

Installation af apparatboks til zonestyling (Xzone), TBLZ-2-50 GOLD

1. Generelt

Apparatboksen til zonestyling består af to IQnomic plus-moduler og en transformator (230 VAC/24 VAC) monteret i en metalindkapsling.

De nødvendige klemmer til ekstern tilslutning forefindes. Metalkapslingen er udstyret med forskruinger til kabelgennemføring.

Xzone kræver GOLD programversion 5.00 eller nyere.

Se også separat funktionsvejledning til Xzone.

2. Anvendelsesområde

Nogle gange er der behov for at have mere end én temperaturzone i et ventilationsanlæg. Det kan f.eks. være nord- og sydvendte facader på ejendommen, forskellige aktiviteter eller andre forhold, der gør, at man har forskellige temperaturbehov i forskellige dele af en bygning. Funktionen er beregnet til maks. én ekstra temperaturzone.

3. Montage

Apparatboksen monteres på væggen, aggregatet eller tilsvarende ved hjælp af fire skruer.

4. Tekniske data

Forsyningsspænding	230 VAC eller 400 VAC, maks. 10 A
CE-godkendelse	EN 61000-6-2, EN 61000-6-3
Kapslingsklasse	IP 65
Rumtemperatur ved relativ fugtighed	-20 °C – +40 °C 10-95 %
Relækontakter	5 A/AC3, 12 A/AC 1
Vægt	8 kg
Mål (Bredde x højde x dybde)	300 x 400 x 120 mm
Sikring	2-polet, 0,25A, C-karakteristik
Transformer	24VAC/24VA



5. Funktion

5.1 Xzone-varme (klemme 101-109)

IQnomic Plus-modul 1 bruges til funktionen ekstra varme-reguleringszone (funktionsomskifter 1 i pos. A, se figuren på sidste side).

Funktionen aktiveres i GOLD-aggregatets håndterminal eller via kommunikationsgrænseflade.

Modulet styrer varmefflade el eller vand.

Styresignal 0-10 VDC til varmefflade el eller ventilmotor tilsluttes klemme 103 (G0), 104 (G) og 105 (Y).

Eventuel pumpe tilsluttes klemme 101 og 102.

Eventuel frostvagtføler til luftvarmer vand tilsluttes klemme 106 og 107. Ved el-flade skal der ske tilslutning via potentialfri kontakt.

Indblæsningstemperaturføler (TBLZ-1-30) tilsluttes klemme 108 og 109.

Se 6. Elektrisk tilslutning på næste side.

5.2 Xzone-køling (klemme 111-119)

IQnomic Plus-modul 2 bruges til funktionen ekstra kølere-guleringszone (funktionsomskifter 2 i pos. B, se figuren på sidste side). Ved fraluft-/rumregulering bruges dette modul altid, selvom der ikke anvendes køling. Kølefunktionen behøver dog ikke at blive aktiveret på GOLD-aggregatets håndterminal.

Funktionen aktiveres i GOLD-aggregatets håndterminal eller via kommunikationsgrænseflade.

Modulet styrer kølefflade DX eller vand.

Styresignal 0-10 VDC til ventilmotor tilsluttes klemme 115 (G0), 116 (G) og 117 (Y).

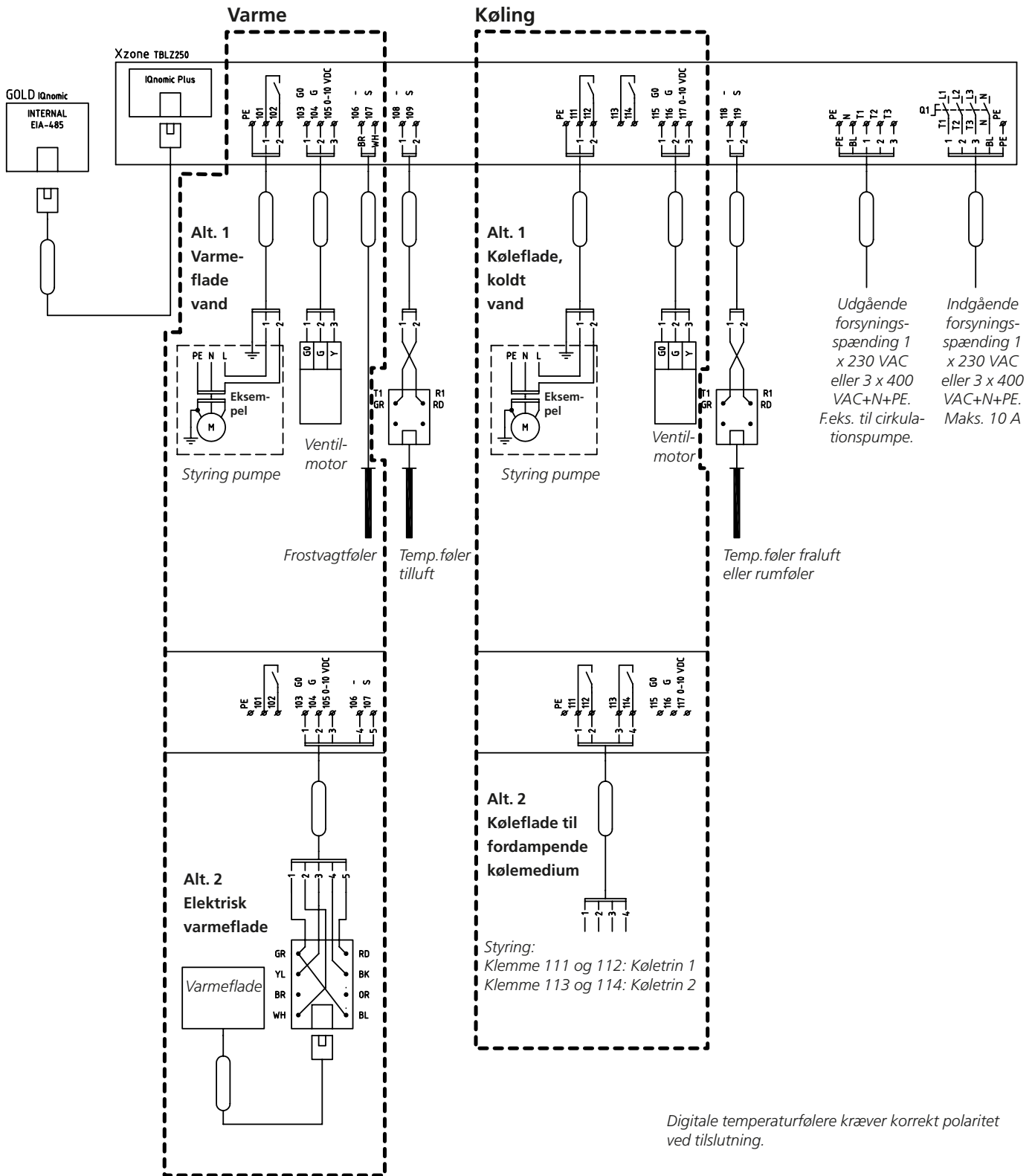
Køletrin 1 (relæudgang) tilsluttes klemme 111 og 112.

Køletrin 2 (relæudgang) tilsluttes klemme 114 og 115.

Eventuel fraluft- (TBLZ-1-30) eller rumtemperaturføler (TBLZ-1-24) tilsluttes klemme 118 og 119.

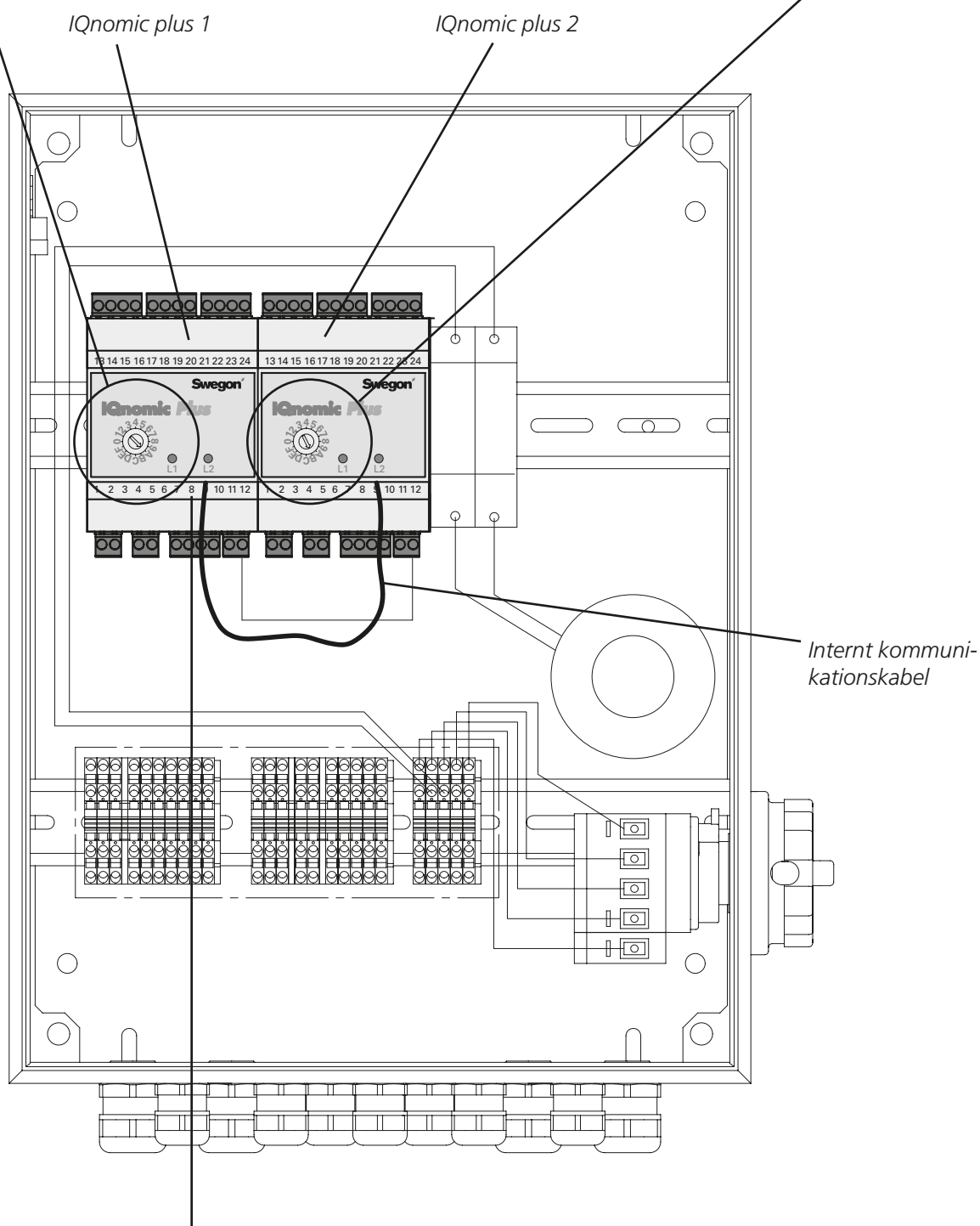
Se 6. Elektrisk tilslutning på næste side.

6. Elektrisk tilslutning



Funktionsomskifter 1, pos. A

Funktionsomskifter 2, pos. B



Tilslutning af modul-
kabel TBLZ-1-26-aa til
GOLD styreenhed.