

# Installation blandingsdel TBBD GOLD SD

## 1. Generelt

Blandingsdel TBBD fås til GOLD SD størrelse 04-80

Blandingsdelen kan benyttes, når man ønsker helt eller delvist at opvarme et ubemandet lokale med returluft.

Indblæsningsaggregater bør forsynes med luftvarmer, el eller vand.

TBBD består af et T-stykke af spirorør (str. 05-12) eller en rektangulær kanal med tre LS-tilslutninger (str. 20-80).

Nødvendigt antal spironipler (str. 05-12) eller LS-skiner (str. 14-80) indgår i leverancen.

Spjældene leveres altid med spjældmotorer monteret. Disse har modulerende funktion.

Blandingsdelen kan bestilles med to eller tre spjæld afhængigt af anvendelsesområde, se eks. til højre og nedenfor.

### Str. 05, 08 og 12

#### Eksempel 1, to spjæld

Blandingsdelen leveres med to monterede spjæld på et T-stykke af spirorør. Forbindelsesarm til fælles spjældmotor er monteret. Tilslutningsside er højre. Blandingsdelen kan nemt konverteres til tilslutningsside venstre.

#### Eksempel 2 og 3, tre spjæld

Som eksempel 1 + et umonteret spjæld med egen spjældmotor og et T-stykke af spirorør.

### Str. 20-80

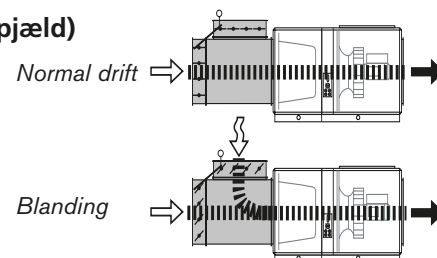
#### Eksempel 1, to spjæld

Blandingsdelen leveres med to umonterede spjæld og en rektangulær kanal med tre LS-tilslutninger. Forbindelsesarm til fælles spjældmotor medfølger til str. 20-30. Spjæld str. 40-80 har hver deres spjældmotor. Blandingsdelen kan monteres til tilslutningsside højre eller venstre.

#### Eksempel 3, tre spjæld, alternativ 2

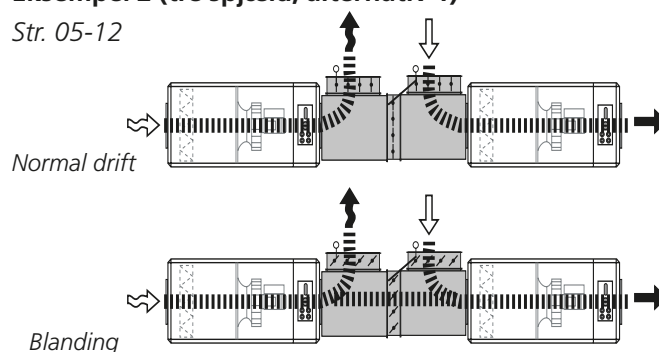
Som eksempel 1 + et umonteret spjæld med egen spjældmotor og en rektangulær kanal med tre LS-tilslutninger.

#### Eksempel 1 (to spjæld)

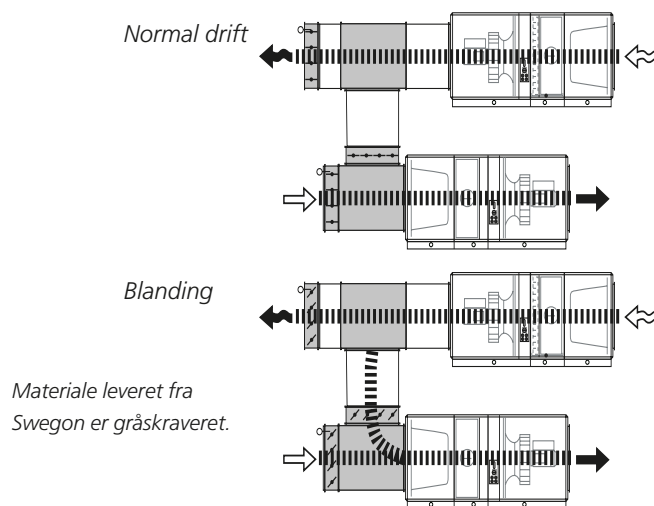


#### Eksempel 2 (tre spjæld, alternativ 1)

Str. 05-12



#### Eksempel 3 (tre spjæld, alternativ 2)



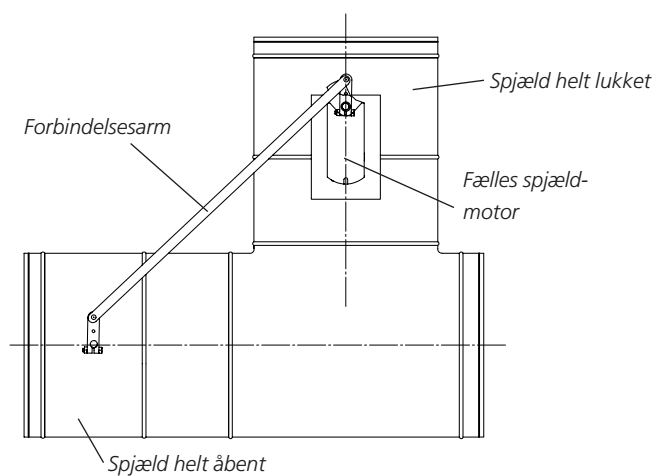
## 2. Montage

1. Blandingsdelen skal monteres, så den er tilgængelig med henblik på udskiftning og eftersyn.
2. Blandingsdelen monteres mod aggregat/kanal. Montering sker med spironipler for str. 05 og 08, og med LS-skiner for str. 20-80. Spjæld monteres til blandingsdel eller kanal. For varianter, se skitse på foregående side og næste side. Montering sker med spironipler for GOLD SD, str. 04-08, og med LS-skiner for GOLD SD, str. 14-80.
3. Ved montering af forbindelsesarm skal man sørge for, at det ene spjæld er helt åbent og det andet helt lukket, så det korrekte blandingsforhold sikres. Sørg for, at forbindelsesarmens beslag ikke glider på spjældakslen.
4. Blandingsdel/spjæld skal isoleres ifølge gældende normer for ventilationskanaler.

### TBBD str. 05, 08, 12

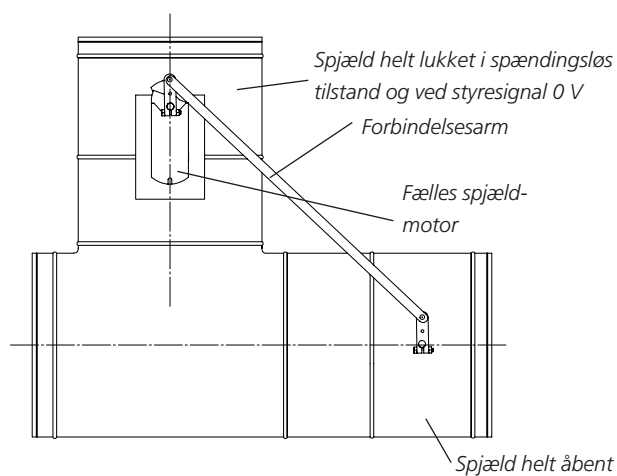
#### Tilslutningsside højre

Leveranceudførelse.

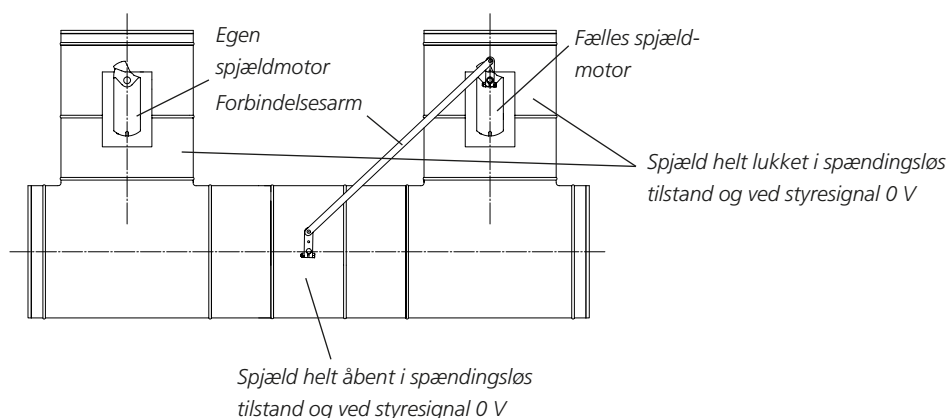


#### Tilslutningsside venstre

Forbindelsesarm fjernes. Spjæld flyttes/vendes. Forbindelsesarm genmonteres

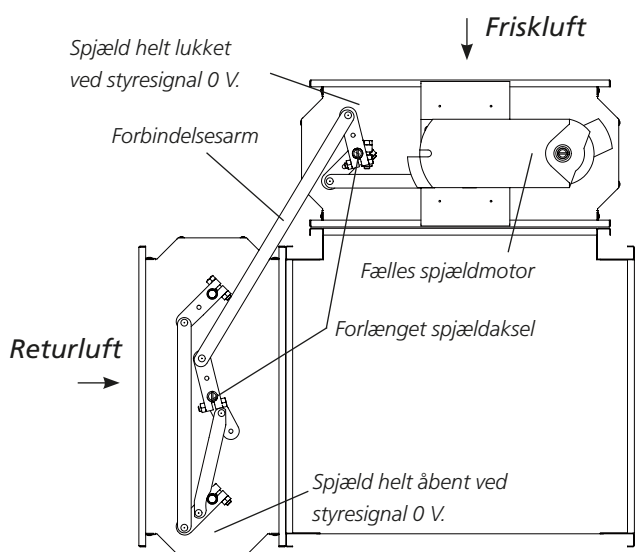


### Blandingsdel med tre spjæld, alternativ 1

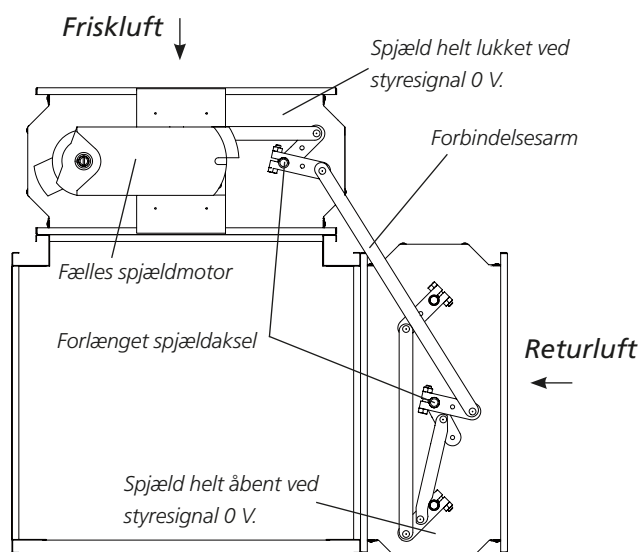


## TBBD str. 20, 30

### Tilslutningside højre

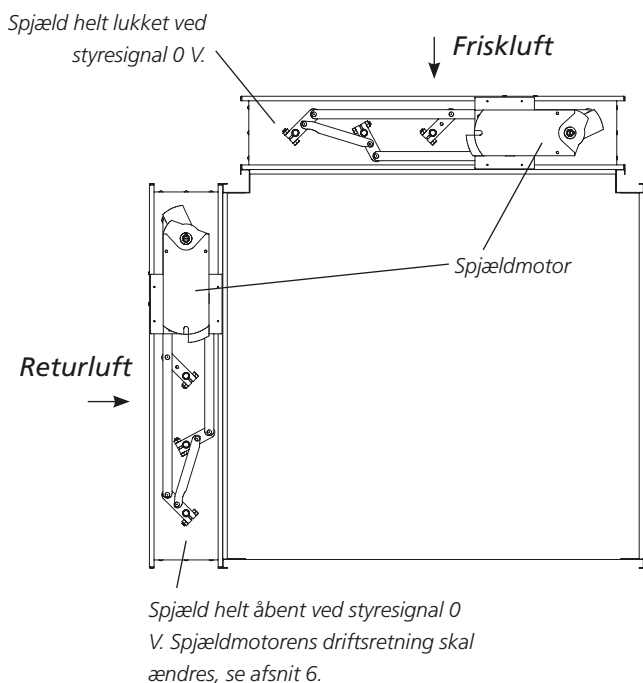


### Tilslutningside venstre

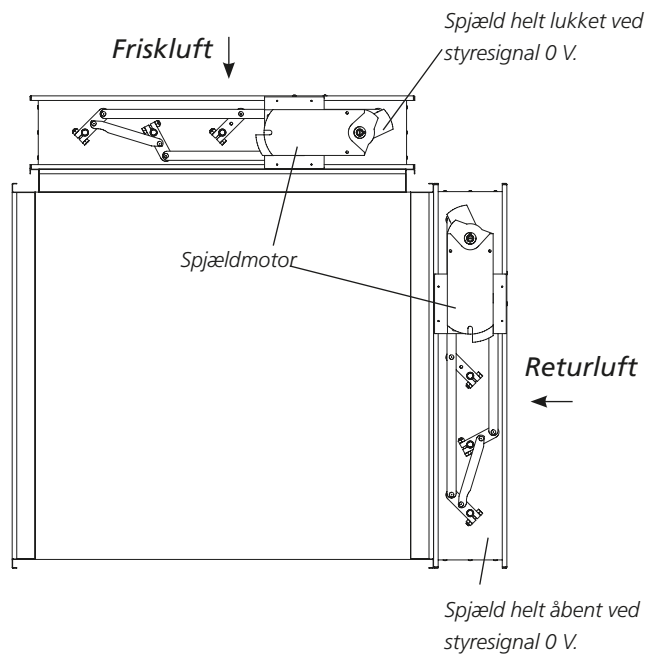


## TBBD str. 40, 60, 80

### Tilslutningside højre



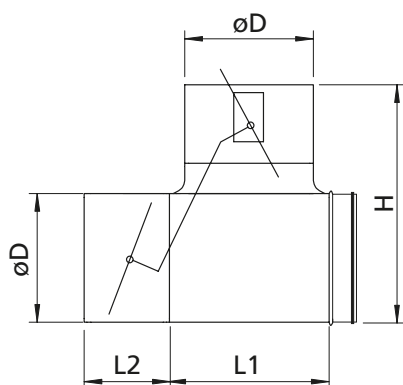
### Tilslutningside venstre



## 3. Mål

### TBBD str. 05, 08

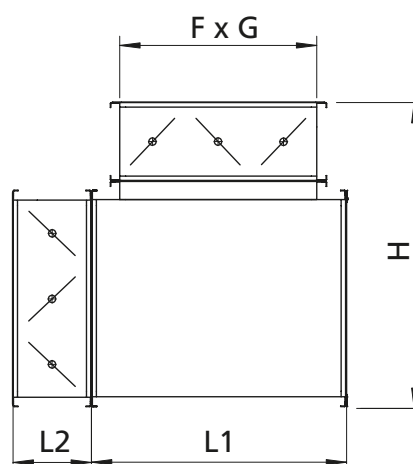
To spjæld



GOLD SD, str.	TBBD, str.	L1	L2	H	øD
04/05	05	363	140	480	315
08	08	510	210	635	400
12	12	552	210	750	500

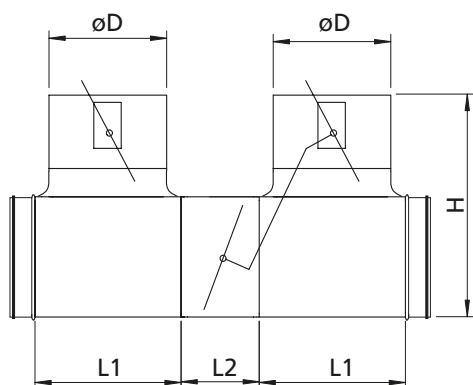
### TBBD str. 20, 30, 40, 60, 80

To spjæld



GOLD SD, str.	TBBD, str.	L1	L2	H	F x G
14/20	20	520	220	670	400 x 1000
25/30	30	620	220	770	500 x 1200
35/40	40	720	220	870	600 x 1400
50/60	60	920	220	1070	800 x 1600
70/80	80	1120	220	1270	1000 x 1800

### Tre spjæld, alternativ 1



GOLD SD, str.	TBBD, str.	L1	L2	H	øD
04/05	05	363	140	480	315
08	08	510	210	635	400
12	12	552	210	750	500

### Tre spjæld, alternativ 2

Målene for de indgående dele leveret af Swegon fremgår af skitsen ovenfor.

### Tre spjæld, alternativ 2

Målene for de indgående dele leveret af Swegon fremgår af skitserne ovenfor.

## 4. Elektrisk tilslutning

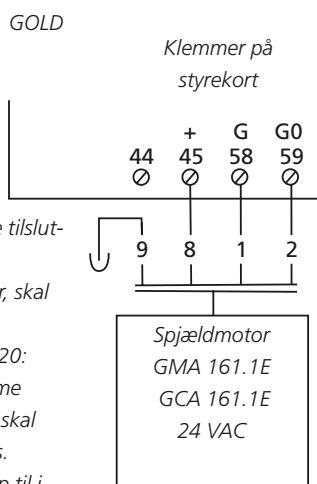
Elektrisk tilslutning skal udføres af en autoriseret elektriker i henhold til gældende elforskrifter.

Spjældmotoren har 0,9 m tilslutningskabel 4 x 0,75 mm<sup>2</sup>.

Forsyningsspænding 24 V, på styrekortets klemmer 58-59 og 60-61, må belastes med maks. 32 VA.

### Alt. 1

#### Spjældet skal ikke lukkes ved stoppet aggregat

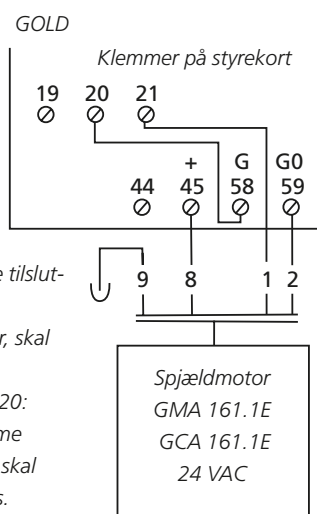


Ved normaldrift åbner og lukker spjældet ved hjælp af spjældmotorens drift (gangtid 90 sekunder).

### Alt. 2

#### Spjældet skal lukkes ved stoppet aggregat

Hvis spjældmotor skal lukke spjældet ved stoppet aggregat, kan forsyningsspænding 24 V tilsluttes via GOLD-aggregatets driftskontakt.



Tilslutningsstråd nr. 9 skal isoleres, ikke tilsluttes (spændingsførende 0-10 V ud).

Hvis der anvendes flere spjældmotorer, skal disse parallelkobles.

Gælder kun for GOLD størrelse 100/120:  
Hvis den samlede belastning på klemme 58-59 og 60-61 er højere end 16 VA, skal klemme 201 (G) og 202 (G0) benyttes.

Klemme 201-202 kan belastes med op til i alt 48 VA.

## 5. Aktivering i håndterminal

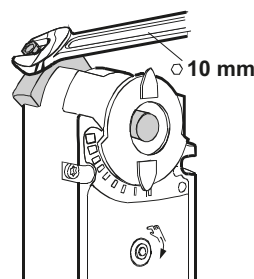
Aktivering af funktionen skal ske i håndterminal. Aktivering sker på installationsniveau (kode = 1111) under Funktioner/Temperatur/Ekstra reguleringssekvens.

Køle- og Varmefunktion indstilles på Økonomi. Udgangssignal køling og Udgangssignal varme indstilles på 10 - 0 V.

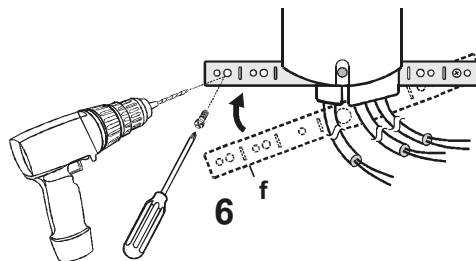
Hvis der kræves en min. friskluftsmængde, indstilles denne under Maks. udgangssignal. 100% svarer til 100% recirkulation og 0% friskluft, 70% svarer til 70% recirkulation og 30% friskluft.

## 6. Ændring af driftsretning, spjældmotor

1. Åbn spjældakslens låsning.



2. Afmonter spjældmotoren fra spjældakslen. Den nederste holder skal evt. fjernes.



3. Vend spjældmotoren, og monter den med bagsiden udad.
4. Juster spjældblade til helt åben indstilling.
5. Spænd låsningen mod spjældaksel (7-10 Nm).
6. Kontroller endepositioner med skraldehåndtag eller unbrakonøgle.

