

# GOLD SD 50-80

## Med styrenhet/With control unit

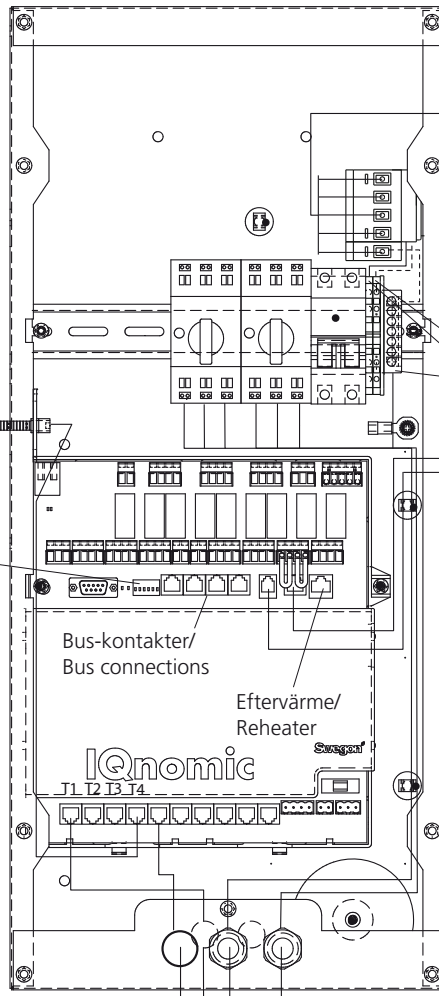
Skiss visar styrenhet för aggregat med inspektionssida vänster, styrenhet för aggregat med inspektionssida höger ser något annorlunda ut, men principen är lika./

The sketch shows control unit for AHU with left-hand inspection, control unit for AHU with right-hand inspection looks slightly different, but the principle is the same.

Temperaturgivare för densitetskorrigerat luftflöde./  
Temperature sensor for density-corrected airflow.

DIL-omkopplare/  
DIP switches

Om aggregatuppställning innehåller batterivärmeåtervinnare är utetemperaturgivare monterad mellan filter och batterivärmeåtervinnare/  
If the unit contains heat recovery coil, the outdoor temperature sensor is fitted between the filter and the heat recovery coil



Inkommande matning  
Power supply

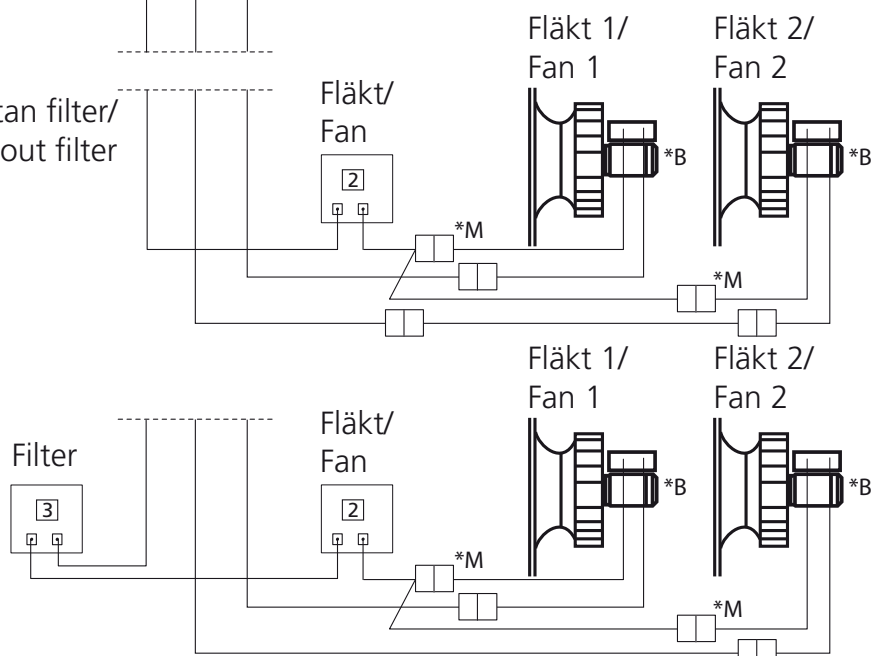
Säkerhetsbrytare/  
huvudströmbrytare/  
Safety switch/  
main switch

N (102)  
L (101)  
PE

Temperaturgivare, tilluft/  
Temperature sensor,  
supply air

Utan filter/  
Without filter

Med filter/  
With filter



# GOLD SD 50-80

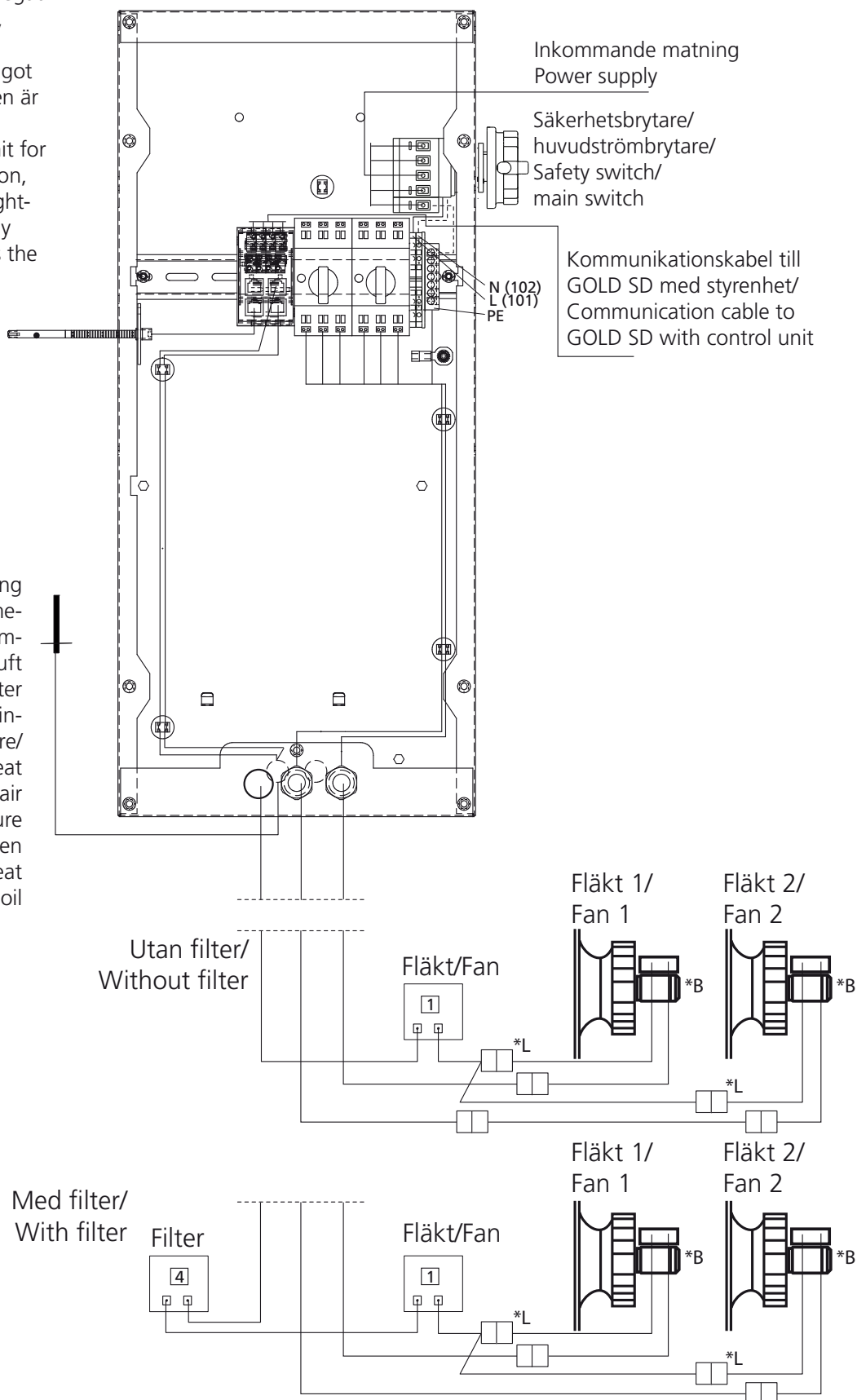
## Utan styrenhet/Without control unit

Skiss visar styrenhet för aggregat med inspektionssida vänster, styrenhet för aggregat med inspektionssida höger ser något annorlunda ut, men principen är lika./

The sketch shows control unit for AHU with left-hand inspection, control unit for AHU with right-hand inspection looks slightly different, but the principle is the same.

Temperaturgivare för densitetskorrigerat luftflöde./  
Temperature sensor for density-corrected airflow.

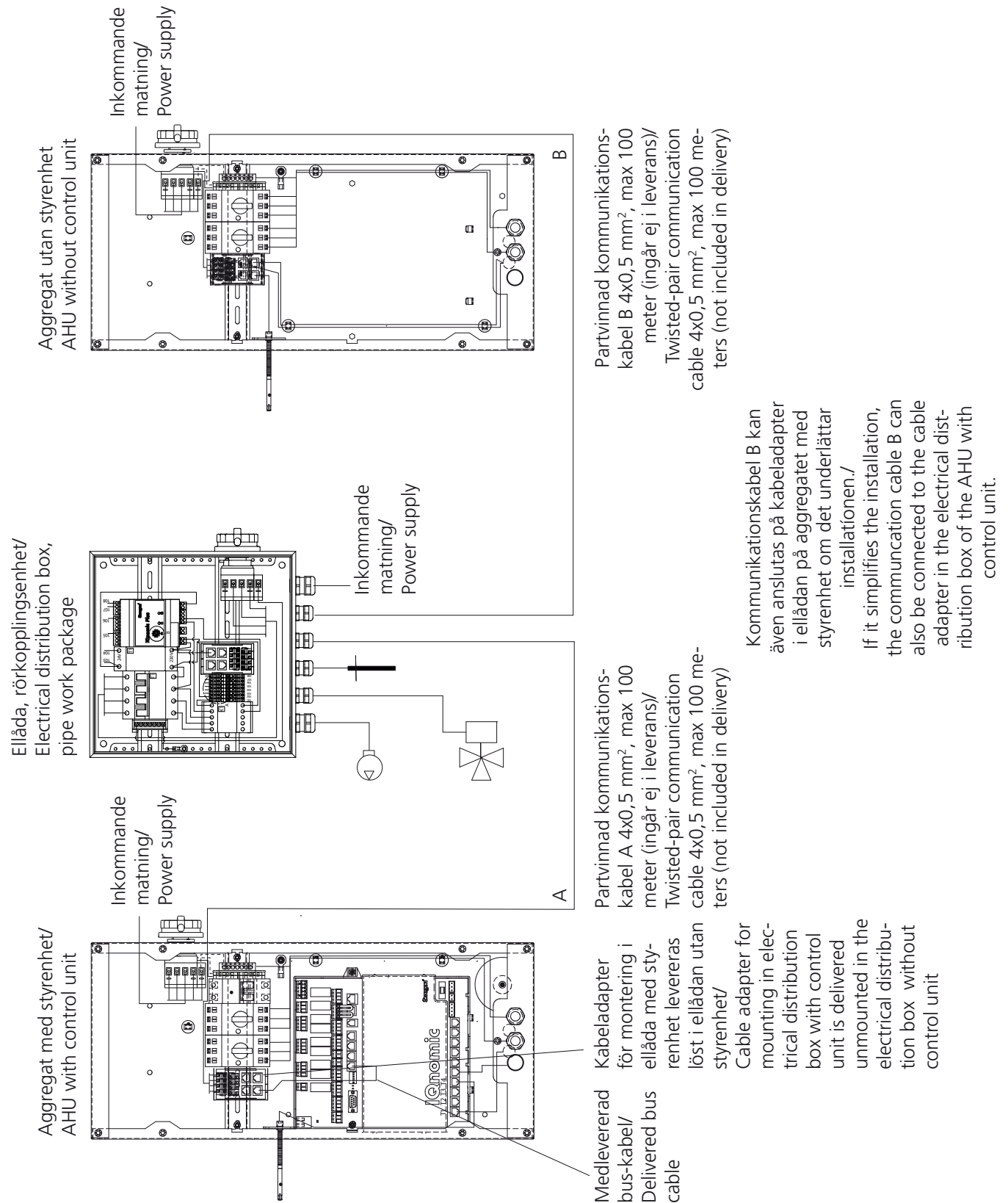
Om aggregatuppställning innehåller batterivärmeåtervinnare är fukt-/temperaturgivare för frånluft monterad mellan filter och batterivärmeåtervinnare/  
If the unit contains heat recovery coil, exhaust air humidity/temperature sensor is fitted between the filter and the heat recovery coil



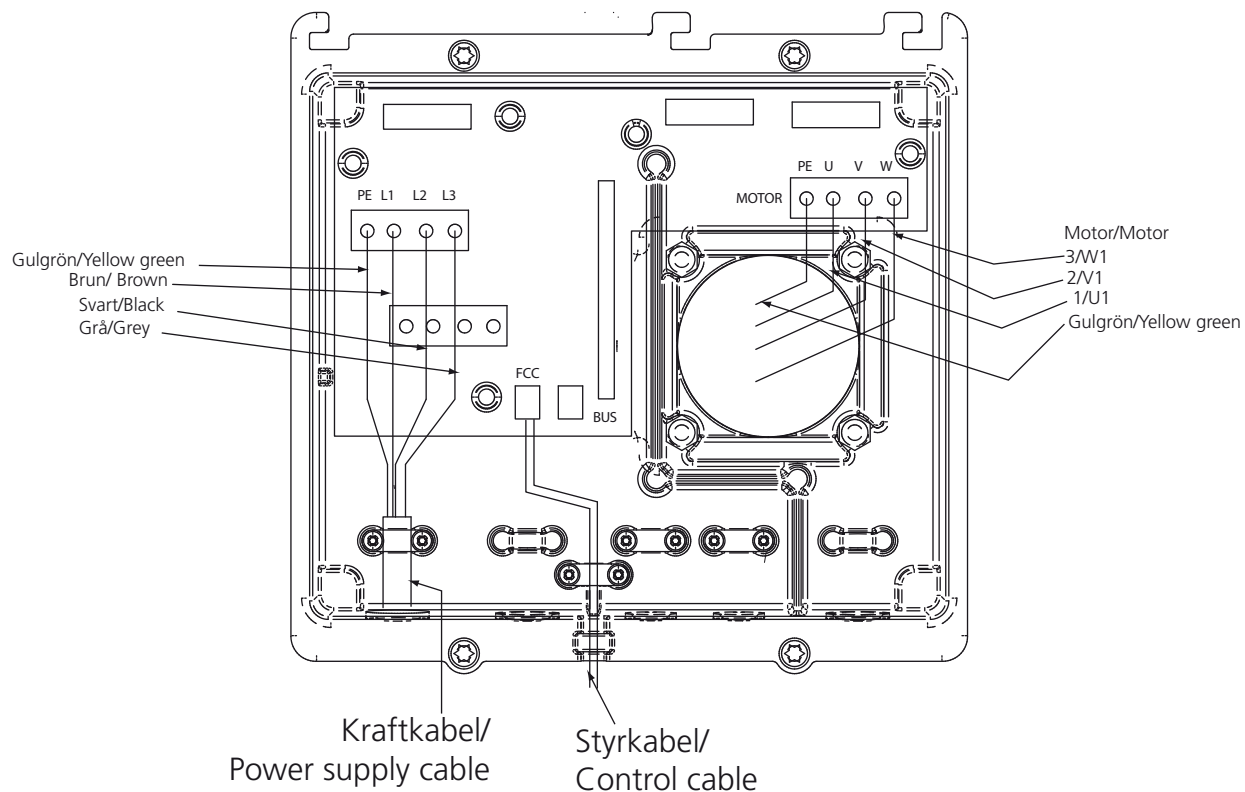
## GOLD SD 50-80

### Sammankoppling av aggregat med styrenhet till aggregat utan styrenhet/

### Connecting AHU with control unit to AHU without control unit

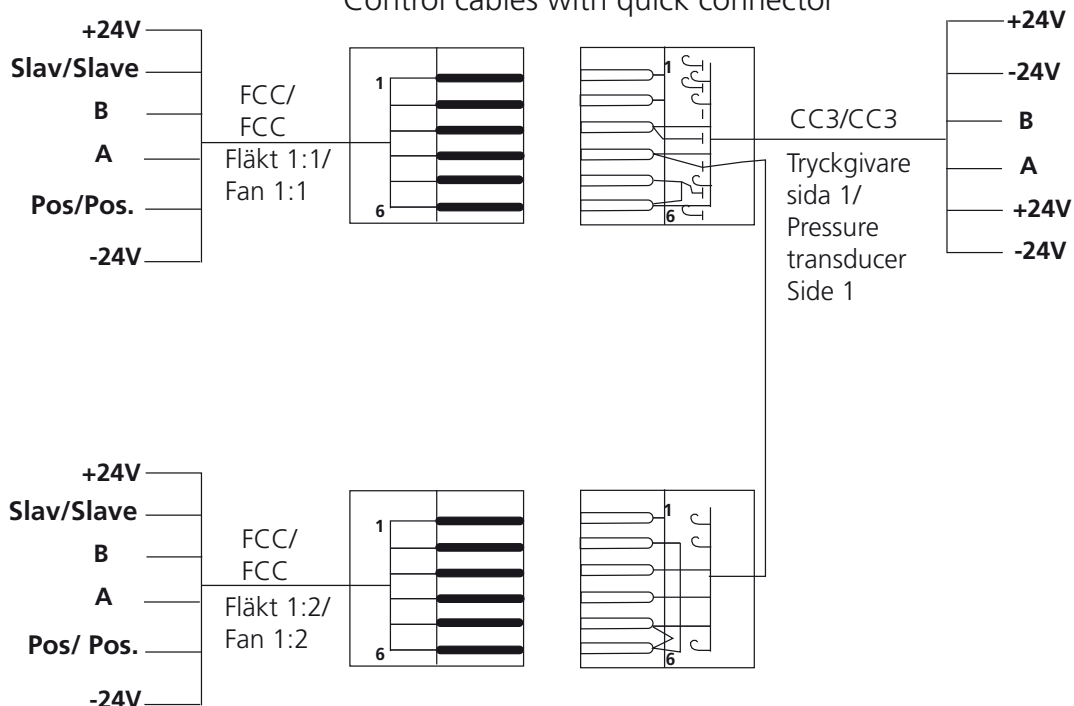


B: GOLD RX/PX/CX/SD 12-80



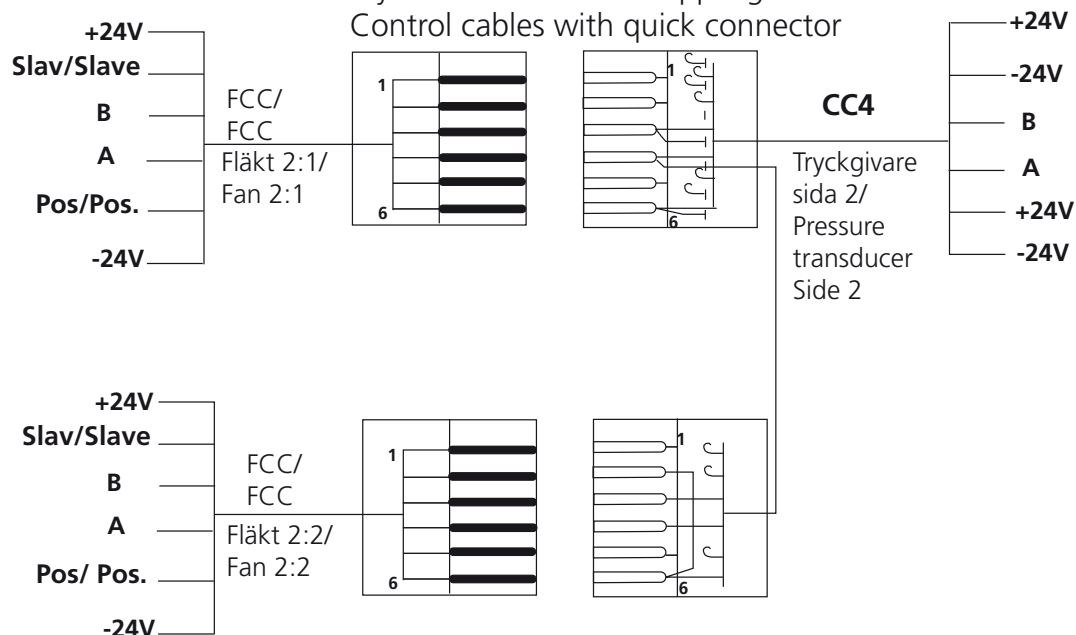
L: GOLD RX/PX/CX/SD 50-80

Styrkablar med snabbkoppling/  
Control cables with quick connector



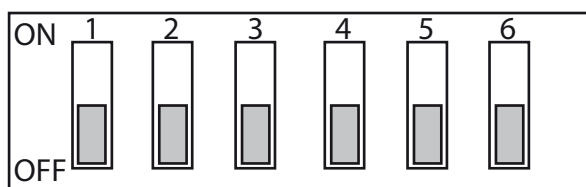
M: GOLD RX/PX/CX/SD 50-80

Styrkablar med snabbkoppling/  
Control cables with quick connector



## GOLD SD 50-80

DIL-omkopplare/DIP switches



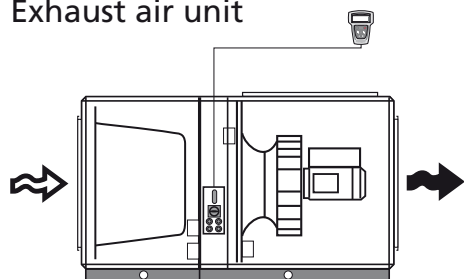
DIL-omkopplare nummer	Funktion i läge OFF (nedåt)	Funktion i läge ON (uppåt)
1	Aggregat med styrenhet är tilluftsaggregat. (Vid två aggregat med gemensam styrenhet, ska alltid styrenheten vara placerad i tilluftsaggregatet.)	Aggregat med styrenhet är frånluftsaggregat. (Används endast vid ensamt frånluftaggregat)
2	Alltid i pos. ON	Alltid i pos. ON
3	Anläggning med två flödesriktningar. (Tilluft <i>och</i> frånluft)	Anläggning med endast en flödesriktning. (Tilluft <i>eller</i> frånluft)
4	Alltid i pos. OFF	Alltid i pos. OFF
5	Aggregat <i>utan</i> batterivärmeväxlare	Aggregat <i>med</i> batterivärmeväxlare
6	Alltid i pos. OFF	Alltid i pos. OFF

Inställning av DIL-omkopplare är oberoende av aggregatets inspektionssida, se även exempel på följande sidor.

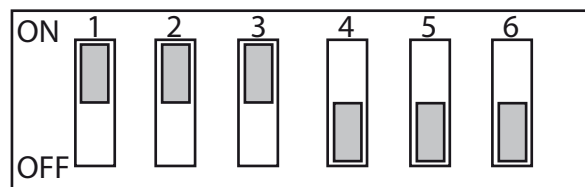
DIP switch No.	Function in position OFF (downwards)	Function in position ON (upwards)
1	AHU with control unit is supply air AHU. If two units have a common control unit, the control unit shall always be located in the supply air AHU.	AHU with control unit is exhaust air AHU. (Only to be used at separate exhaust air AHU)
2	Always in pos. ON	Always in pos. ON
3	Two air flow directions with common control unit. (Supply air <i>and</i> exhaust air)	Only one air flow direction. (Supply air <i>or</i> exhaust air)
4	Always in pos. OFF	Always in pos. OFF
5	AHU <i>without</i> coil heat exchanger	AHU <i>with</i> coil heat exchanger
6	Always in pos. OFF	Always in pos. OFF

Setting of DIP switch is independent of the units' inspection side, see also examples at the following pages.

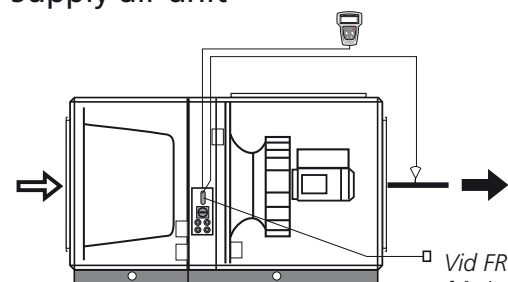
## Frånluftsaggregat/ Exhaust air unit



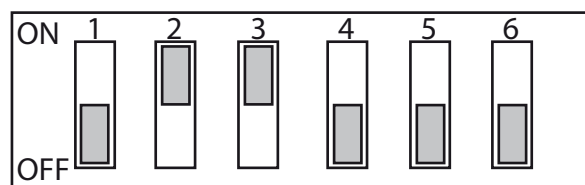
### DIL-omkopplare/DIP switches



## Tillluftsaggregat/ Supply air unit

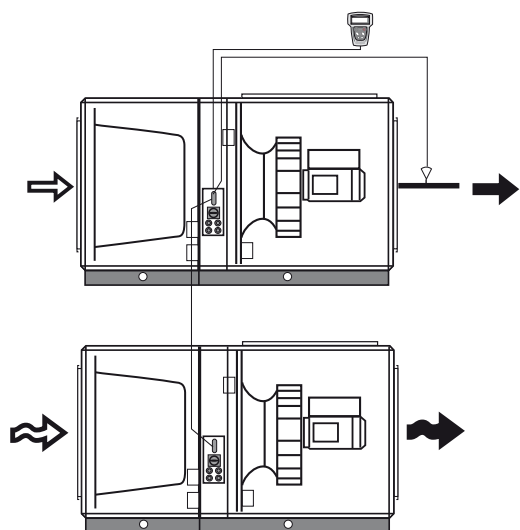


### DIL-omkopplare/DIP switches

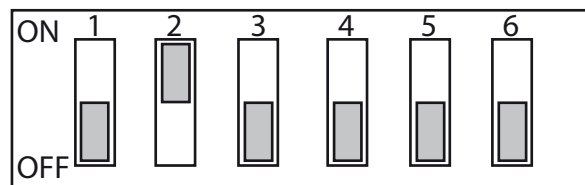


Vid FRT-reglering eller FL-temp. reglering krävs extern frånlufts- eller rumsgivare./  
At ERS-regulation or EA-temp. regulation, an external exhaust air sensor or room air sensor is required.

## Till- och frånluftsaggregat med gemensam styrenhet/ Supply and exhaust air unit with common control unit



### DIL-omkopplare/DIP switches



Uteluft/  
Outdoor air



Tilluft/  
Supply air

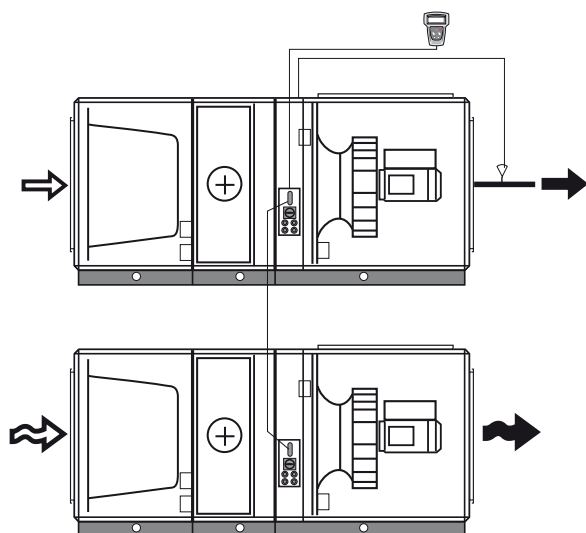


Frånluft/  
Extract air

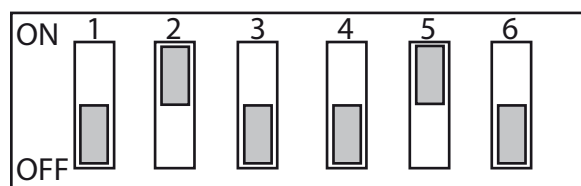


Avluft/  
Exhaust air

Till- och frånluftsaggregat med gemensam styrenhet och värmeåtervinning./  
Supply and exhaust air unit with common control unit and heat recovery.



### DIL-omkopplare/DIP switches



*Inställningar gäller även om frånluftsfläkt ej styrs av GOLD-aggregatets styrenhet, men larm 11, 56 och 82 skall då blockeras./*

*Settings are valid even if the exhaust fan isn't controlled by the GOLD air handling unit, but alarm 11, 56 and 82 must then be blocked.*

