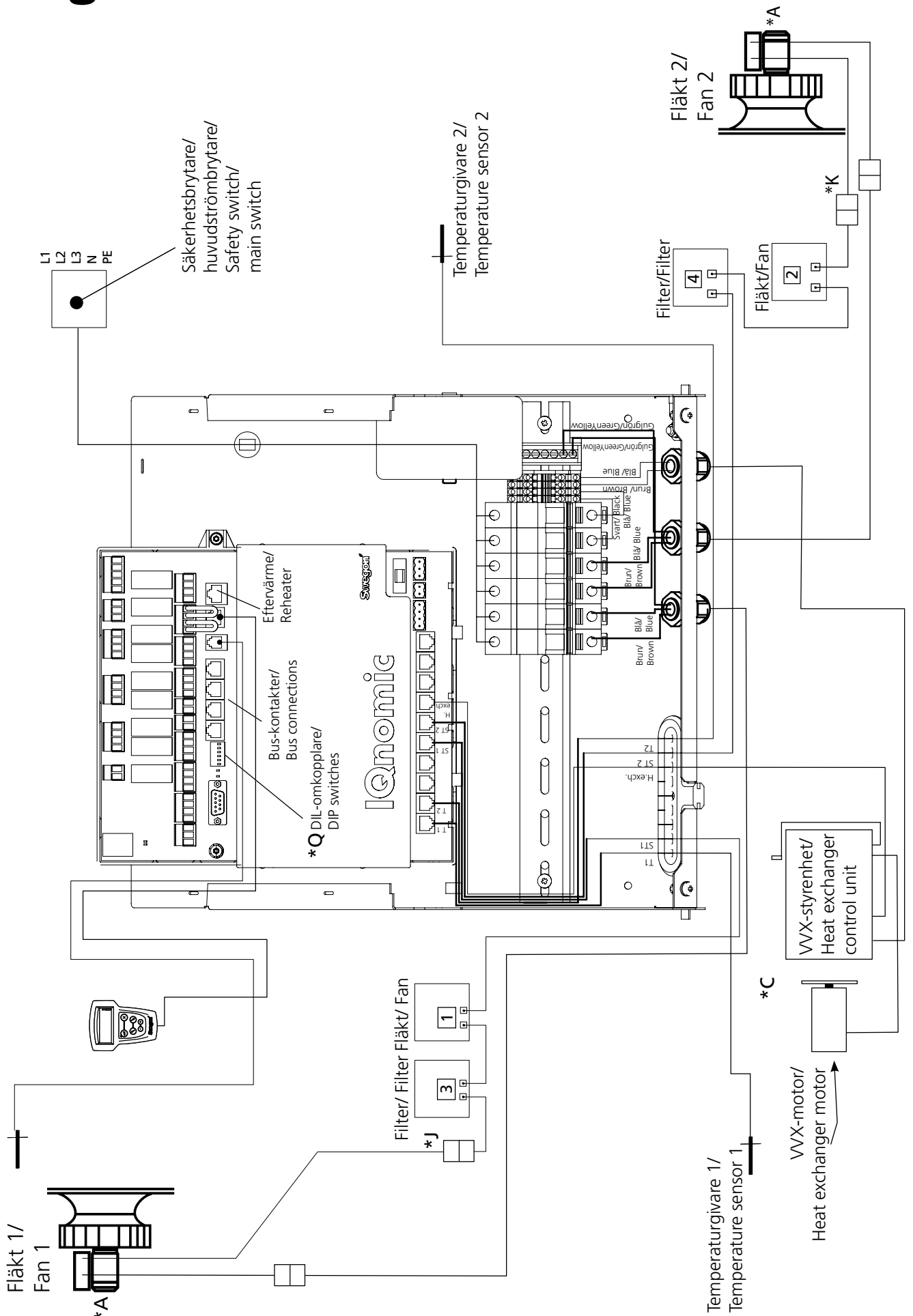
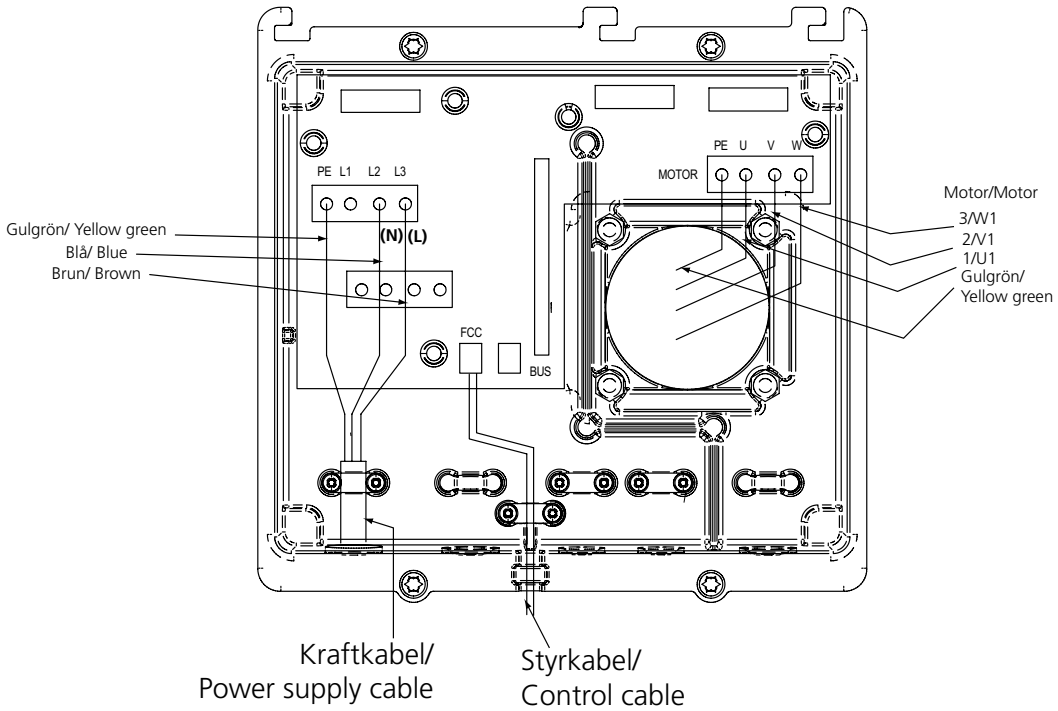


GOLD RX 04-08 FP 1

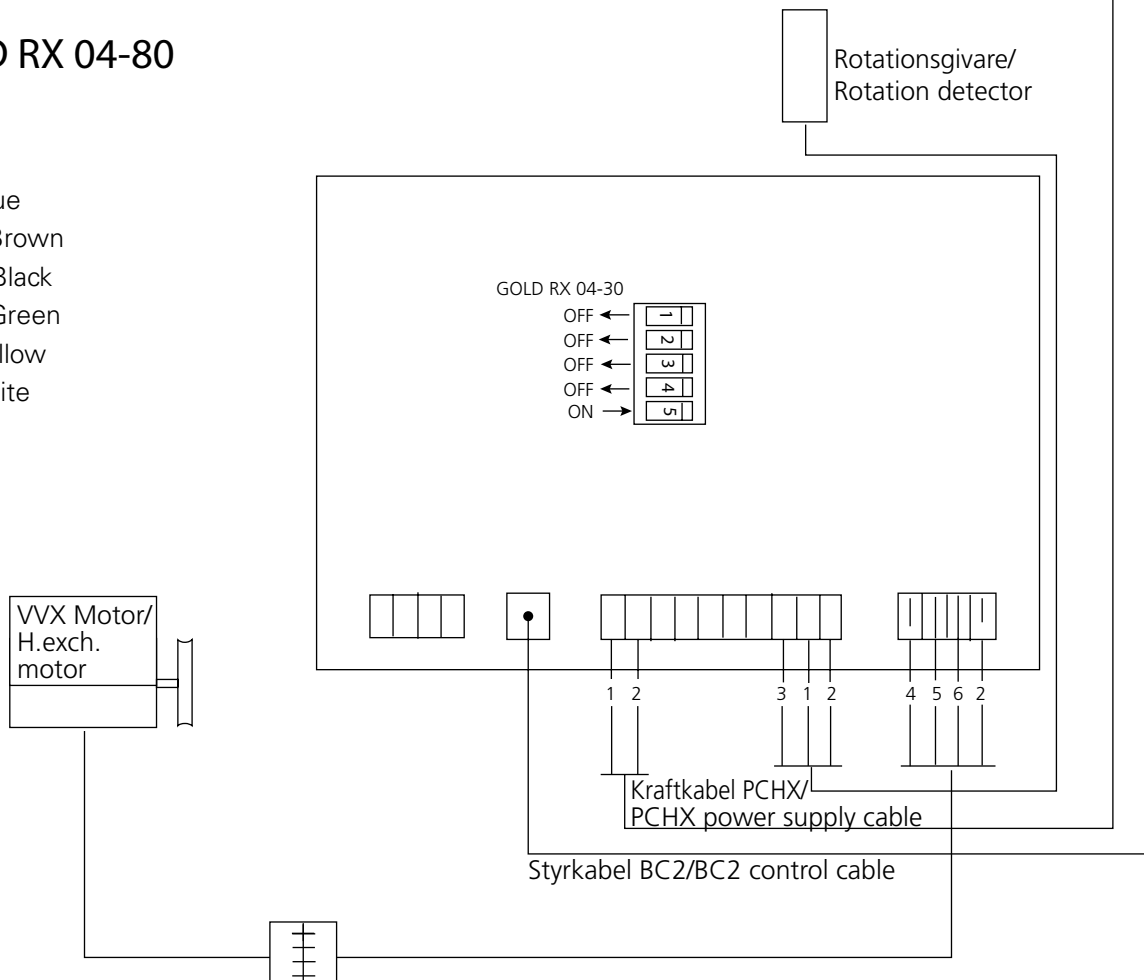


A: GOLD RX/PX 04-08

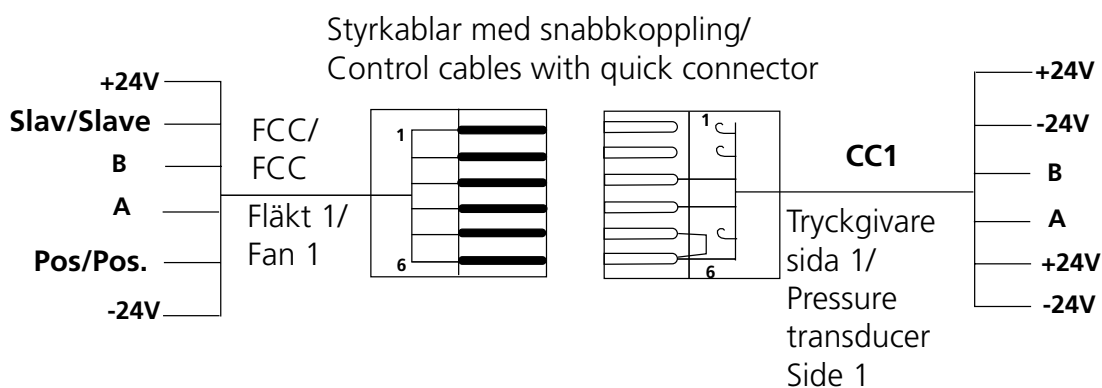


C: GOLD RX 04-80

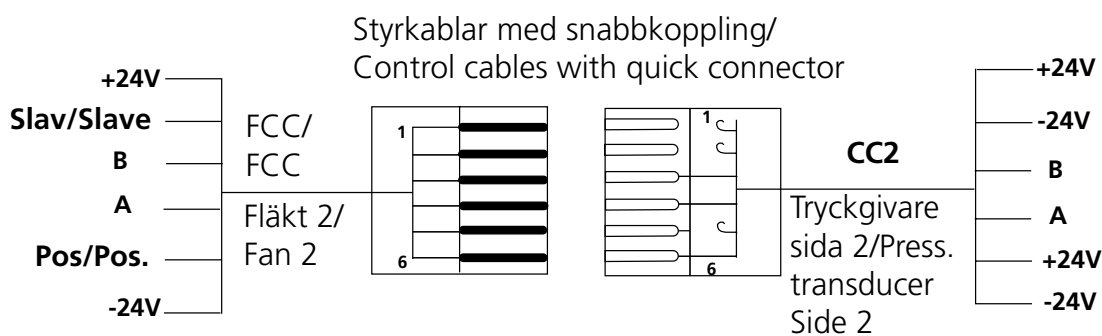
- 1 Blå/Blue
- 2 Brun/Brown
- 3 Svart/Black
- 4 Grön/Green
- 5 Gul/Yellow
- 6 Vit/White



J: GOLD RX/PX/CX 04-40

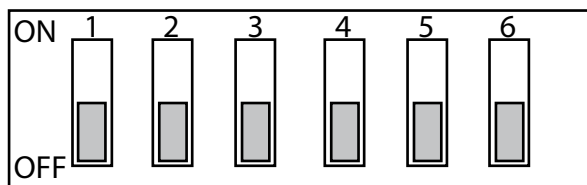


K: GOLD RX/PX/CX 04-40



Q: GOLD RX/PX/CX 04-80

DIL-omkopplare/DIP switches



DIL-omkopplare nummer	Funktion i läge OFF (nedåt)	Funktion i läge ON (uppåt)
1	Tilluftsfläkt höger (högerinspektion)	Tilluftsfläkt vänster (vänsterinspektion)
2	Enhetsaggregat (RX/PX/CX)	Tillufts- + frånluftsaggregat (SD)
3	Aggregat med två flödesriktningar	Tillufts- eller frånluftsaggregat med enbart tillufts- eller frånluftsfläkt (SD)
4	Ej plattvärmväxlare *	Plattvärmväxlare
5	Ej batterivärmväxlare *	Batterivärmväxlare
6	Reserv	Reserv

* Om båda DIL-omkopplarna 4 och 5 är i läge OFF, avser det roterande värmväxlare.

DIP switch No.	Function in position OFF (downwards)	Function in position ON (upwards)
1	Supply air fan, right (right-hand inspection)	Supply air fan, left (left-hand inspection)
2	One-piece unit (RX/PX/CX)	Supply AHU + exhaust AHU (SD)
3	Unit with two air flow directions	Supply AHU or exhaust AHU with only supply air fan or exhaust fan (SD)
4	Not plate heat exchanger *	Plate heat exchanger
5	Not coil heat exchanger *	Coil heat exchanger
6	Spare	Spare

* If both DIP switches 4 and 5 is in position OFF, it means rotary heat exchanger.