

# Installation Umluftteil TBBR/TCBR GOLD Größe 12-80

---

## 1. Allgemeines

Das Umluftteil wird bei zwei unterschiedlichen Betriebs-situationen verwendet.

1. Um die Abluft ohne Zufuhr von Außenluft zu zirkulieren.

Wird bei den Funktionen diskontinuierliche Nachtheizung und Morning Boost verwendet. Wenn eine dieser Funktionen aktiv ist, ist die Umluftklappe vollständig geöffnet, während diese beim Normalbetrieb vollständig geschlossen ist.

2. Für die Mischung von Außenluft und Abluft je nach Bedarf an frischer Luft.

Wird bei der Funktion ReCO<sub>2</sub> verwendet. Die Umluftklappe arbeitet stufenlos zwischen vollkommen geschlossener und vollkommen geöffneter Position.

Weitere Informationen in der Betriebs- & Wartungsanleitung GOLD.



## 2. Installation

1. Das Umluftteil wird zwischen der Wärmetauschersektion und der Sektion mit Zuluftventilator und Abluftfilter des GOLD-Gerätes platziert.

**Größe 12-40:** Das GOLD-Gerät wird als komplette Einheit und das Umluftteil wird separat geliefert. Das GOLD-Gerät an der Schnittstelle zwischen der Wärmetauschersektion und der Sektion mit Zuluftventilator und Abluftfilter teilen.

**Größe 50-80:** Das GOLD-Gerät und das Umluftteil werden in zwei Einheiten geliefert.

Eine Einheit besteht aus der Wärmetauschersektion sowie aus der Sektion mit Abluftventilator und Zuluftfilter.

Die andere Einheit besteht aus dem Umluftteil sowie aus der Sektion mit Zuluftventilator und Abluftfilter. Um die Montage des Umluftteils an der Wärmetauschersektion zu ermöglichen, wird diese Einheit geteilt, so dass das Umluftteil eine separate Einheit darstellt.

Die Teilung des Gerätes ist in der Installationsanleitung für GOLD beschrieben.

2. Sicherstellen, dass die Klappe des Umluftteils auf der gleichen Seite der Zwischenebene platziert ist wie der Abluftfilter. Außerdem darauf achten, dass der Klappenstellantrieb auf der gleichen Seite platziert ist wie die Revisionstüren des GOLD-Gerätes. Das Umluftteil an der Wärmetauschersektion des GOLD-Gerätes montieren. Bei der Größe 12-40 werden die Transportsicherungen des Umluftteils demontiert. Siehe Skizze.

3. Das mitgelieferte Verlängerungskabel für die Netzspannung des Abluftventilators wird zwischen den beiden Schnellkupplungen montiert.

4. Das vorhandene Kommunikationskabel für den Druckschalter und den Zuluftventilator wird demontiert und durch das mitgelieferte längere Kabel ersetzt (bei einigen Größen ist die Länge des vorhandenen Kommunikationskabels ausreichend).

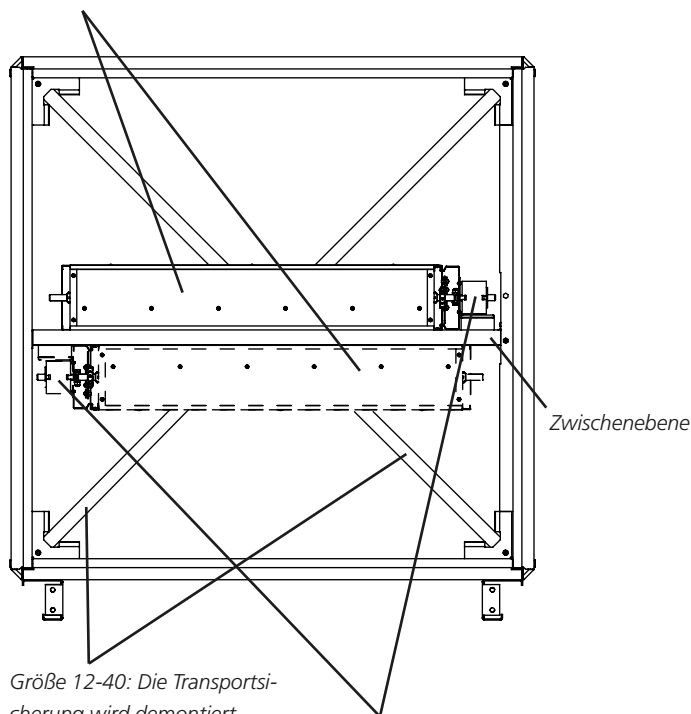
5. Das Kabel zum Klappenstellantrieb der Umluftklappe wird auf die erforderliche Länge gekürzt. Die Schnittstelle muss IP 54 erfüllen. Elektrischer Anschluss, siehe aktuelle Betriebsituation auf den folgenden Seiten..

Klappe und Klappenstellantrieb des Umluftteils sind vom Filtergehäuse aus zugänglich.

6. Die Sektion des GOLD-Gerätes mit Zuluftventilator und Abluftfilter sowie das Umluftteil wird nach dem gleichen Prinzip zusammengefügt wie die GOLD-Sektionen, siehe Installationsanleitung für GOLD.

7. Das Gerät muss mit Zubehör ausgestattet werden, siehe aktuelle Betriebsituation auf den folgenden Seiten.

*Je nach Ausführung kann die Klappe oberhalb oder unterhalb der Zwischenebene montiert werden. Sicherstellen, dass die Klappe auf der gleichen Seite der Zwischenebene platziert ist wie der Abluftfilter.*

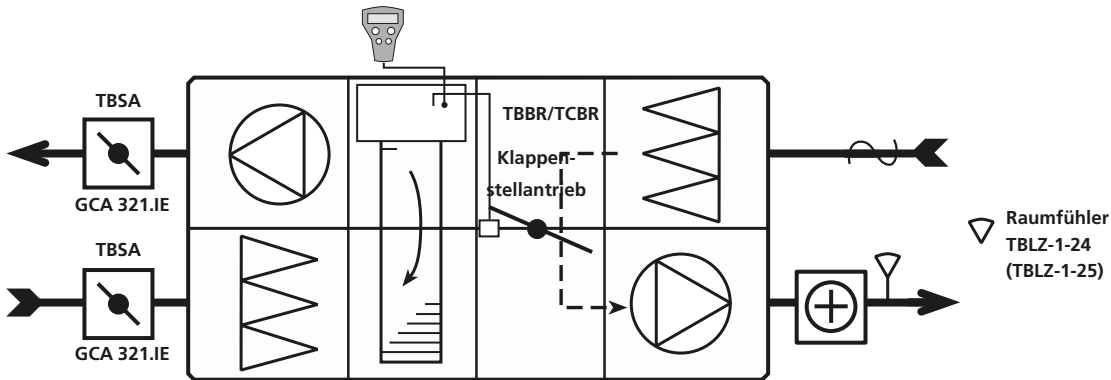


*Größe 12-40: Die Transportsicherung wird demontiert.*

*Sicherstellen, dass der Klappenstellantrieb auf der gleichen Seite platziert ist wie die Revisionstüren des Gerätes.*

### 3. Betriebssituation

#### 3.1 Diskontinuierliche Nachheizung oder Morning Boost, nicht in Kombination mit zusätzlicher Reglersequenz oder ReCO<sub>2</sub>



#### 3.1.1 Erforderliches Zubehör

Außenluftklappe	TBSA-X-xxx-xxx-x-1/2
Abluftklappe	TBSA-X-xxx-xxx-x-1/2
Luftheizung, Nachheizen	Alle Typen
Raumtemperaturfühler	TBLZ-1-24 oder TBLZ-1-25

#### 3.1.2 Elektrischer Anschluss, Klappenstellantrieb für Umluftklappe

Der elektrische Anschluss muss durch einen zugelassenen Elektriker gemäß der geltenden Vorschriften erfolgen.

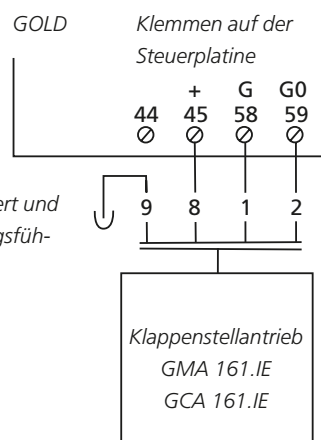
Der Klappenmotor hat ein 0,9 m langes Anschlusskabel 4x0,75 mm<sup>2</sup>. Bei Bedarf wird das Anschlusskabel in der Anschlussdose gekürzt, IP54.

#### 3.1.3 Einstellung, Bedienterminal

Unter INSTALLATION - FUNKTIONEN - TEMPERATUR - DISK. NACHTHEIZUNG oder MORNING BOOST muss REG. AUSG. auf IQnomic eingestellt sein.

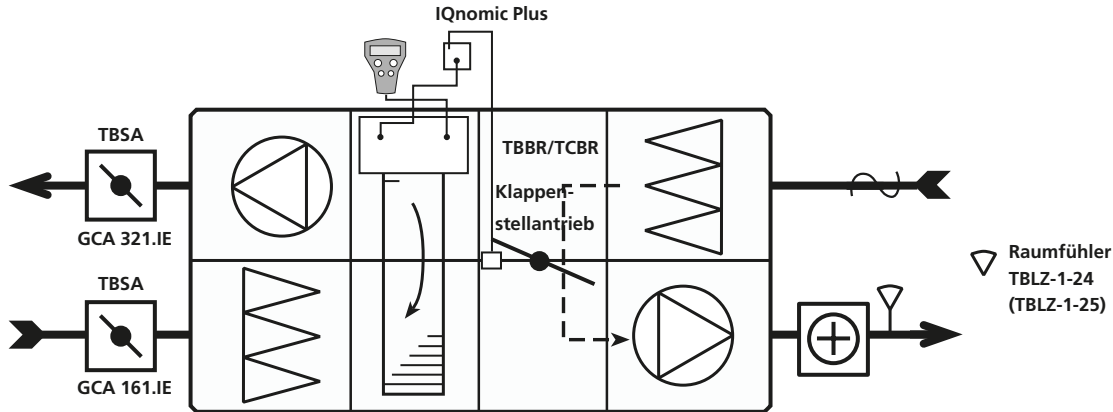
#### 3.1.4 Funktion

Im Normalbetrieb muss die Umluftklappe vollständig geschlossen sein (spannungsloser Zustand). Bei den Funktionen diskontinuierliche Nachheizung und Morning Boost muss die Umluftklappe vollständig geöffnet sein (Laufzeit 90 Sekunden).



Anschlusskabel Nr. 9 wird isoliert und nicht angeschlossen (spannungsführend 0-10 V Ausgang).

## 3.2 Diskontinuierliche Nachheizung oder Morning Boost, in Kombination mit zusätzlicher Reglersequenz oder ReCO<sub>2</sub>



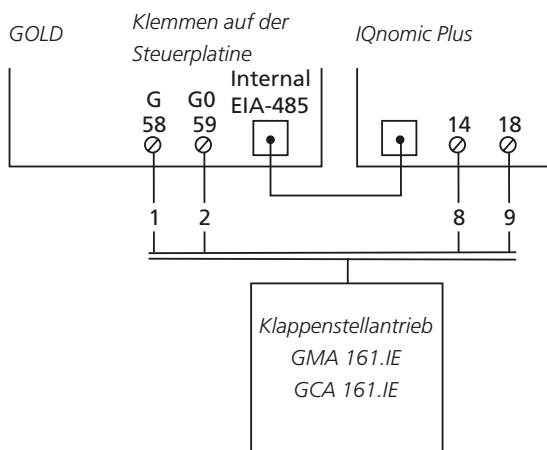
### 3.2.1 Erforderliches Zubehör

Außenluftklappe	TBSA-X-xxx-xxx-x-3
Abluftklappe	TBSA-X-xxx-xxx-x-1/2
Luftheizung, Nachheizen	Alle Typen
Raumtemperaturfühler	TBLZ-1-24 oder TBLZ-1-25
IQnomic Plus-Modul	TBIQ-2-1-xx (Funktionsumschalter in Position 0)

### 3.2.2 Elektrischer Anschluss, Klappenstellantrieb für Umluftklappe

Der elektrische Anschluss muss durch einen zugelassenen Elektriker gemäß der geltenden Vorschriften erfolgen.

Der Klappenmotor hat ein 0,9 m langes Anschlusskabel 4x0,75 mm<sup>2</sup>. Bei Bedarf wird das Anschlusskabel in der Anschlussdose gekürzt, IP54.



### 3.2.3 Einstellung, Bedienterminal

Unter INSTALLATION - FUNKTIONEN - TEMPERATUR - DISK. NACHTHEIZUNG oder MORNING BOOST muss REG. AUSG. auf IQnomic+ eingestellt sein.

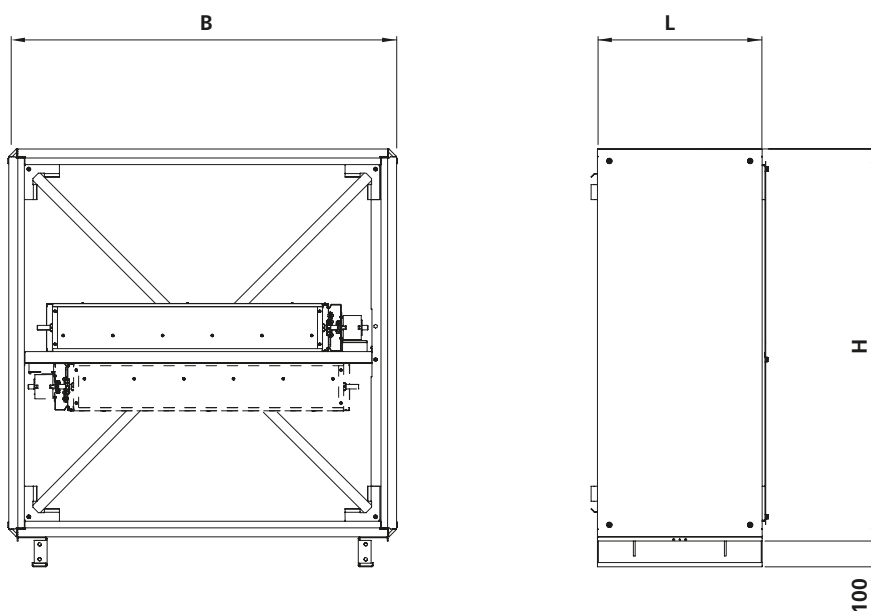
### 3.2.4 Funktion

Im Normalbetrieb muss die Umluftklappe vollständig geschlossen sein (spannungsloser Zustand).

Bei den Funktionen diskontinuierliche Nachheizung und Morning Boost muss die Umluftklappe vollständig geöffnet sein (Laufzeit 90 Sekunden).

Bei der Funktion ReCO<sub>2</sub> arbeitet die Umluftklappe stufenlos zwischen vollständig geschlossener und vollständig offener Position, weitere Informationen in der Funktionsbeschreibung für ReCO<sub>2</sub>.

## 4. Abmessungen



TBBR/TCBR	B	H	L	kg
12	1199	1295	550	94
14/20	1295	1295	550	109
25/30	1595	1596	550	122
35/40	1885	1885	550	141
50/60	2318	2253	570	195
70/80	2637	2640	570	240

