

# Монтаж электрокалорифера TBLE GOLD размер 11-32, версия B

## Монтаж

1. Подсоединение к воздуховодам:
  - a) TBLE 000-031 и 000-040  
Калорифер готов к монтажу в спировозду- ходов. Закрепление типа попнит.
  - b) TBLE 080-040 и 120-060  
Монтируется в воздуховод либо непосредствен- но к агрегату.  
Закрепляется направляющими планками и уплотнительной лентой (PG-подсое- динение).
2. Направление воздуха через калорифер должно соответствовать стрелке, расположенной на сто- роне калорифера при основании соединительной коробки.
3. Калорифер может монтироваться в горизон- тальном либо вертикальном воздуховодах, соеди- нительной коробкой вверх либо под углом 90° к стороне. Монтаж соединительной коробкой вниз не допускается.
4. Расстояние от или до колена воздуховода, зас- лонки, фильтра и проч. должно быть не меньше:
  - a) TBLE 000-031 и 000-040 двойного диаметра воздуховода.
  - b) TBLE 080-040, 120-060 диагонального размера калорифера, размещенного в воздуховоде.  
Иначе поток воздуха через калорифер будет неравномерным и защита от перегрева калорифера может не сработать.
5. Калорифер должен быть изолирован пожароус- тойчивым материалом согласно действующим для воздуховодов нормам. Изоляция не должна закры- вать крышку и маркировочные таблички на крыш- ке, также крышка должна иметь возможность сни- маться.
6. Часть воздуховода с встроенным калорифером должна быть доступна для осмотра и замены.
7. Расстояние от металлического корпуса калори- фера до ближайшего пожароопасного материала должно быть не менее 30 мм.

## Функции

Калорифер TBLE имеет встроенный тиристор, уп- равляемый сигналом 0-10 Volt от GOLD-агрегата. Калорифер имеет две защиты от перегрева (одна из них восстанавливается автоматически, другая- вручную), препятствующих перегреву калорифера при малом объеме воздуха либо ошибке в системе. Управляющий сигнал и защита от перегрева подк- лючаются к GOLD-агрегату быстродействующей муфтой. При срабатывании защиты от перегрева, дисплей GOLD-агрегата показывает тревогу. После выяс- нения и устранения причины тревоги- восстанови функцию защиты на калорифере вручную специ- альной кнопкой, затем на дисплее агрегата reset- кнопкой.

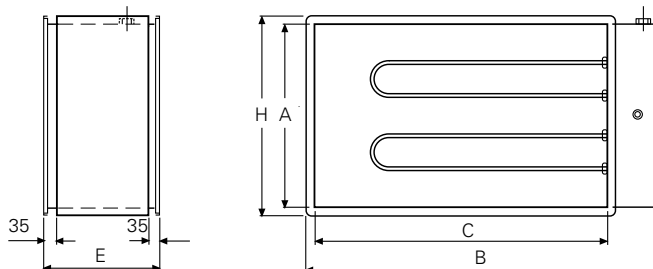
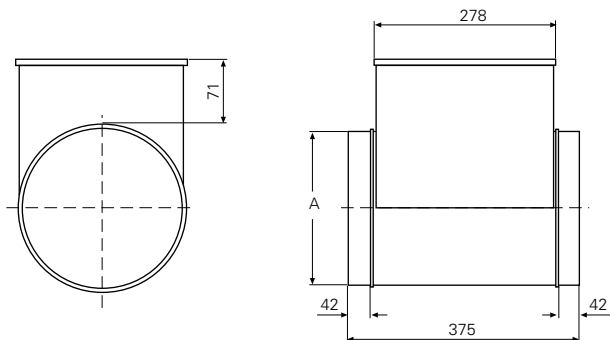
## Размеры

TBLE 000-031, для GOLD размеров 11, 12

TBLE 000-040, для GOLD размера 15

TBLE 080-040, для GOLD размеров 21, 22

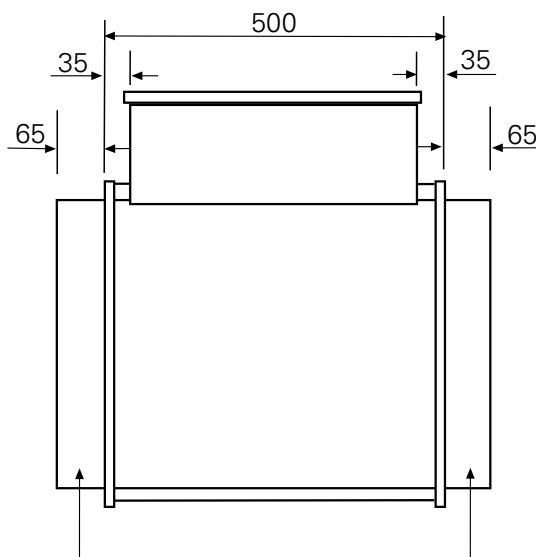
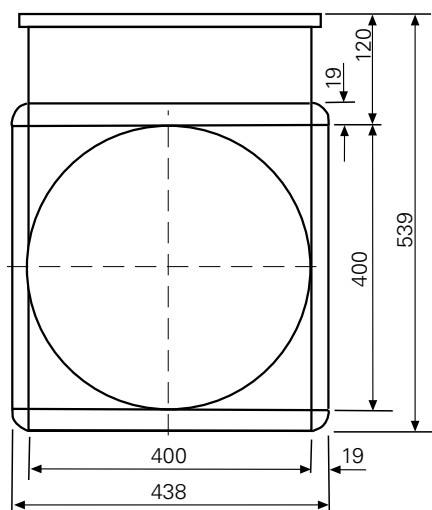
TBLE 120-060, для GOLD размеров 31, 32



TBLE	A
000-031	315
000-040-060	400
000-040-120-1	400

TBLE	A	B	C	H	E
080-040	400	1019	800	438	420
120-060	600	1419	1200	638	370

TBLE-000-040-120-2



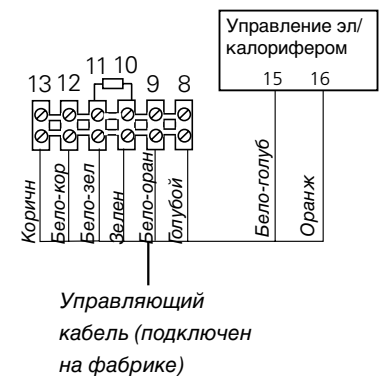
## Электроподключение

1. Электромонтаж разрешено производить только компетентному специалисту.  
Калорифер одобрен SEMKO, NEMKO, DEMKO и Финской электроинспекцией.
2. Управление  
Электрокалорифер снабжен 5 м управляющим ка- белем, подключаемым к GOLD-агрегату быстро- действующей муфтой. Удлинительный кабель мож- но заказать как принадлежность.
3. Питание  
Питание подключается (вероятно через рабочий выключатель) прямо к калориферу. См. ниже.

### 2 X 400V

Тип	Мощность	Питание	Ток	Предохранитель
TBLE-000-031-030-1	3 kW	2 X 400V + jord	7,5 A	10 A
TBLE-000-031-045-1	4,5 kW	2 X 400V + jord	11,3 A	16 A

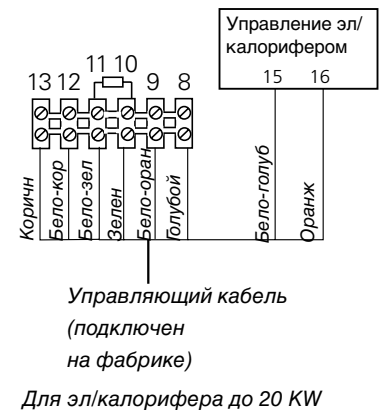
*jord\**- земля



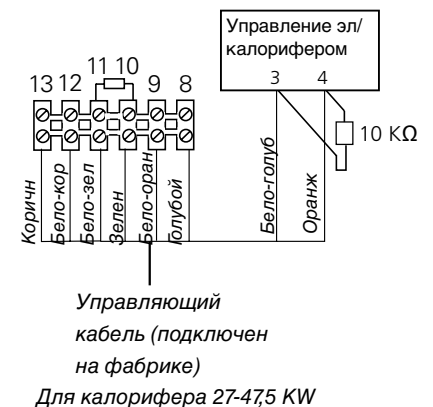
### 3 X 400V

Тип	Мощность	Питание	Ток	Предохранитель
TBLE-000-031-075-1	7,5 kW	3 X 400V + N + jord	10,8 A	16 A
TBLE-000-040-060-1	6,0 kW	3 X 400V + N + jord	8,7 A	10 A
TBLE-000-040-120-1	12,0 kW	3 X 400V + N + jord	17,3 A	20 A
TBLE-080-040-080-1	8 kW	3 X 400V + N + jord	11,6 A	16 A
TBLE-080-040-120-1	12 kW	3 X 400V + N + jord	17,3 A	20 A
TBLE-080-040-200-1	20 kW	3 X 400V + N + jord	28,9 A	32 A
TBLE-120-060-120-1	12 kW	3 X 400V + N + jord	17,3 A	20 A
TBLE-120-060-200-1	20 kW	3 X 400V + N + jord	28,9 A	32 A
TBLE-120-060-270-1	27 kW	3 X 400V + N + jord	39,0 A	50 A
TBLE-120-060-360-1	36 kW	3 X 400V + N + jord	52,0 A	63 A
TBLE-120-060-475-1	47,5 kW	3 X 400V + N + jord	68,6 A	80 A

*jord\**- земля



Коричневый	= 24 V~(G)
Бело-коричневый	= 24 V~(G0)
Оранжевый	= Управл. сигнал Y (0-10 V)
Бело-голубой	= Управл. сигнал M (0 V)
Голубой	= Перегрев
Бело-оранжевый	= Перегрев
Зеленый	= Тип батареи (сопротивл.)
Бело-зеленый	= Тип батареи



## 3 X 230V

Тип	Мощн.	Питание	Ток	Предохр
TBLE-000-031-030-2	3 kW	3 X 230V + jord*	7,5 A	10 A
TBLE-000-031-045-2	4,5 kW	3 X 230V + jord	11,3 A	16 A
TBLE-000-031-075-2	7,5 kW	3 X 230V + jord	18,8 A	25 A
TBLE-000-040-060-2	6,0 kW	3 X 230V + jord	15 A	20 A
TBLE-000-040-120-2	12,0 kW	3 X 230V + jord	30,1 A	32 A
TBLE-080-040-080-2	8 kW	3 X 230V + jord	20,1 A	25 A
TBLE-080-040-120-2	12 kW	3 X 230V + jord	30,1 A	32 A
TBLE-080-040-200-2	20 kW	3 X 230V + jord	50,2 A	63 A
TBLE-120-060-120-2	12 kW	3 X 230V + jord	30,1 A	32 A
TBLE-120-060-200-2	20 kW	3 X 230V + jord	50,2 A	63 A
TBLE-120-060-270-2	27 kW	3 X 230V + jord	67,8 A	80 A
TBLE-120-060-360-2	36 kW	3 X 230V + jord	90,5 A	100 A
TBLE-120-060-475-2	47,5 kW	3 X 230V + jord	119,2 A	125 A

*jord\**- земля

Коричневый	= 24 V~(G)
Бело-коричневый	= 24 V~(G0)
Оранжевый	= Управл.сигнал Y (0-10 V)
Бело-голубой	= Управл.сигнал M (0 V)
Голубой	= Перегрев
Бело-оранжевый	= Перегрев
Зеленый	= Тип батареи (сопротивл.)
Бело-зеленый	= Тип батареи

