

Монтаж охлаждающего теплообменника ТВКА, ТВКС для GOLD размеров 11–32

Монтаж

- Подсоединение к воздуховодам:
 - ТВКА, ТВКС 000–031, 000–040 и 000-050
Теплообменник готов к монтированию в спировозду- ходов непосредственно к выхлопному отверстию аксирадиального вентилятора, дающего ровный воз- душный поток. Закрепление типа попнит. Если, однако, перед теплообменником монтируется колено воздуховода, заслонка и проч., расстояние от этой функциональной части до теплообменника должно быть не менее трех диаметров воздуховода, иначе поток воздуха через теплообменник будет не- ровным.
 - ТВКА, ТВКС 080–040 и 120–060
Монтируется в воздуховод либо непосредственно к агрегату. Закрепляется направляющими планками и уплотнительной лентой (PG-подсоединение).
Если, однако, перед теплообменником монтируется колено воздуховода, заслонка и проч., расстояние от этой функциональной части до теплообменника должно быть не менее трех диаметров воздуховода, иначе поток воздуха через теплообменник будет не- ровным.
- Размещение теплообменника:
 - ТВКА, ТВКС 000–031, 000–040 и 000-050
Теплообменник предназначен для горизонтального потока воздуха, двойная дренажная система дает возможность выбора направления воздуха. Распо-ложение трубок должно быть горизонтальным для возможности продува и слива.
 - ТВКА, ТВКС 080–040 и 120–060

- Теплообменник предназначен для горизонтального потока воздуха, расположение трубок должно быть горизонтальным для возможности продува и слива.
- Мощность теплообменников ТВКА зависит от на- правления проходящего воздуха, а также подклю- чения на стороне воды. Попутная циркуляция ведет к снижению мощности теплообменника. Заполнение жидкостью производится через крайнее нижнее подсоединение. См. рис. 1а. Перед запуском произ- водится продув теплообменника.
 - Мощность ТВКС практически не зависит от на- правления проходящего воздуха. Подача хладаген- та через верхнее подсоединение. См. рис. 1б.
 - Части теплообменника должны быть доступны для осмотра и замены. Сторона подсоединения размеров 000–031, 000–040, 000-050 может демон- тироваться.
 - Теплообменник и подключенные трубы изолиру- ются согласно действующим нормам.
 - Для дренажа в размерах 000–031, 000–040 и 000-050 используется подсоединение на стороне выходящего воздуха, подсоединение входящей сто- роны затыкается.
 - Датчик температуры приточного воздуха монтиру- ется как можно дальше от теплообменника (min 1,5 м), чтобы устранить влияние температурных рас- слоений. Датчик монтируется измеряющей частью посредине подсоединений, см. рис. 2а и 2б.
 - Повреждений калорифера ТВКА при замерзании можно избежать, добавив в воду специальные за- щитные средства , либо проведя иные мероприятия.

Рис. 1а
Подсоединение ТВКА

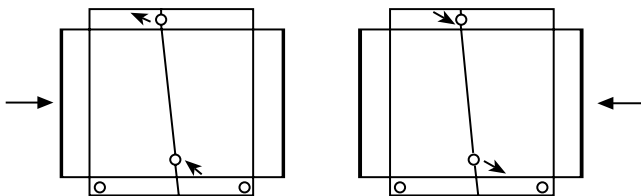
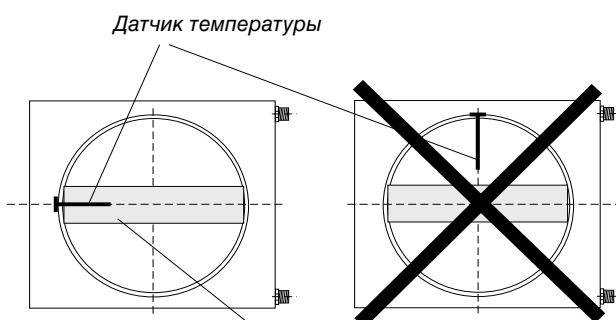


Рис. 2а (размеры 000–031, 000-040 и 000-050)



Зона размещения датчика температуры

Рис. 1б
Подсоединение ТВКС

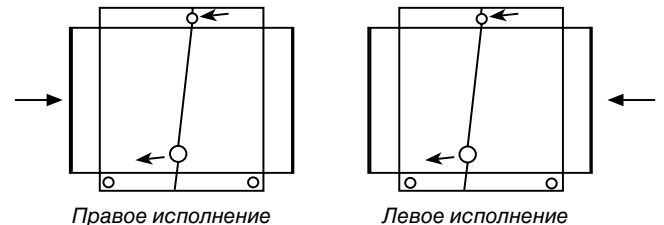
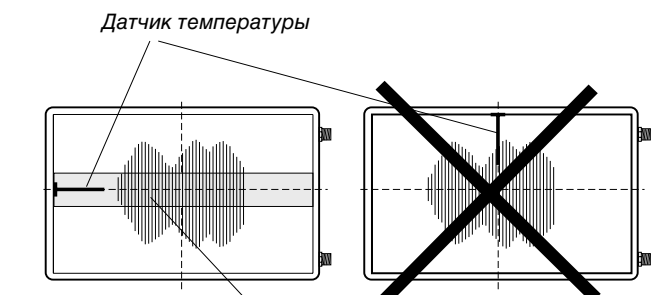


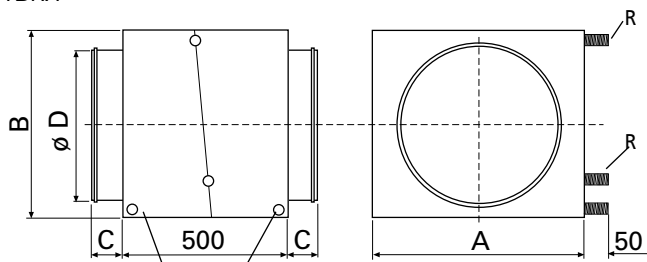
Рис. 2б (размер 080–040 и 120–060)



Зона размещения датчика температуры

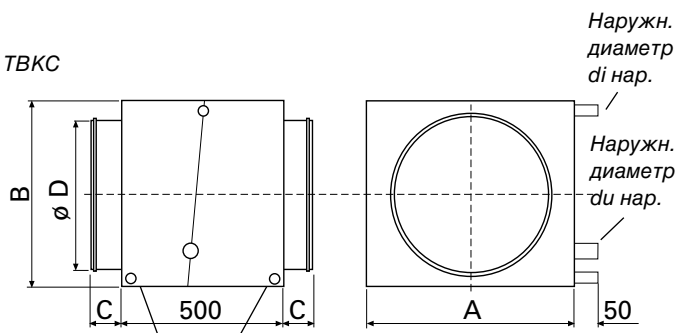
Размеры 000-031, 000-040 и 000-050

ТВКА



Дренажн.подсоедин. DN15 нар.

ТВКС



Дренажн.подсоедин. DN15 нар.

ТВКА	A	B	C	D	R	Вес, кг*
1-000-031-4	488	430	55	315	15	22
1-000-040-4	588	530	70	400	20	29
1-000-050-4	688	630	70	500	20	42

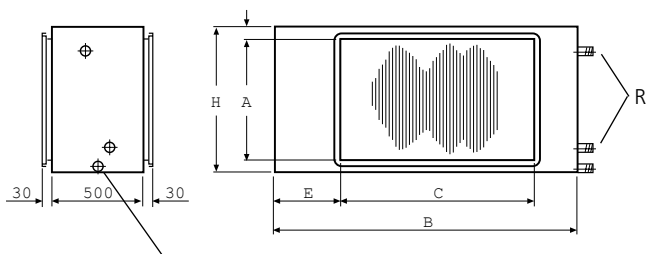
* Без хладагента

ТВКС	A	B	C	D	d _i	d _н	Вес, кг*
1-000-031-4-1	488	430	55	315	12	16	22
1-000-031-4-2	488	430	55	315	12	12+16	22
1-000-040-4-1	588	530	70	400	22	28	29
1-000-040-4-2	588	530	70	400	12	16	29
1-000-050-4-1	688	630	70	500	22	28	42
1-000-050-4-2	688	630	70	500	12	16	42

* Без хладагента

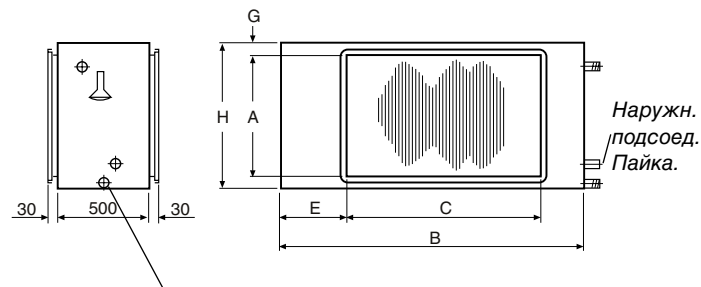
Размеры 080-040 и 120-060

ТВКА



Дренажн.подсоедин. DN25 нар.

ТВКС



Дренажн.подсоедин. DN25 нар.

ТВКА	A	B	C	E	G	H	Вес, кг*	R
1-080-040-3	400	1250	800	225	112	625	76	25
1-080-040-4	400	1250	800	225	112	625	81	32
1-120-060-2	600	1850	1200	325	175	950	130	32
1-120-060-3	600	1850	1200	325	175	950	143	50
1-120-060-4	600	1850	1200	325	175	950	153	50

* Без хладагента

ТВКС	A	B	C	E	G	H	Вес, кг*	d _i	d _н
1-080-040-3-1	400	1250	800	225	112	625	76	22	28
1-080-040-3-2	400	1250	800	225	112	625	76	16	22
1-080-040-4-1	400	1250	800	225	112	625	81	28	35
1-080-040-4-2	400	1250	800	225	112	625	81	16	22
1-120-060-3-1	600	1850	1200	325	175	950	130	28	36
1-120-060-3-2	600	1850	1200	325	175	950	130	22	28
1-120-060-4-1	600	1850	1200	325	175	950	143	35	42
1-120-060-4-2	600	1850	1200	325	175	950	143	28	35
1-120-060-5-1	600	1850	1200	325	175	950	153	42	54
1-120-060-5-2	600	1850	1200	325	175	950	153	28	35

* Без хладагента