

Монтаж шумоглушителя TBDA GOLD размеры 11-32

1. Общие сведения

TBDA -абсорбирующий шумоглушитель для агрегата GOLD. Корпус шумоглушителя- горячеоцинкованный стальной лист, шумоглушащие экраны- Cleanolon-материал, специально предназначенный для внутреннего изолирования шумоглушителей, который прекрасно чистится и имеет высокие характеристики прочности (1- высший класс прочности). В агрегатах размеров 11/12 и 15 абсорбирующий материал- Eurolon, состоящий из минеральной шерсти с особо прочным верхним слоем. Шумоглушащий экран направлен вдоль корпуса глушителя. В GOLD размеров 21/22 и 31/32 шумоглушитель имеет несколько элементов экрана, сидящих в раме из горячеоцинкованного стального листа.

2. Монтаж

TBDA монтируется экранами вертикально, для горизонтального или вертикального потока воздуха.

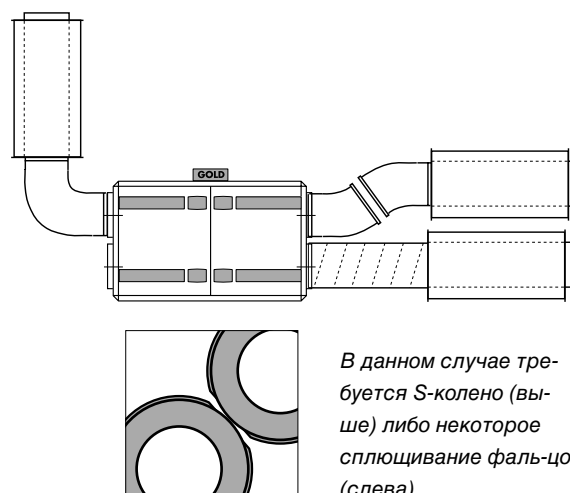
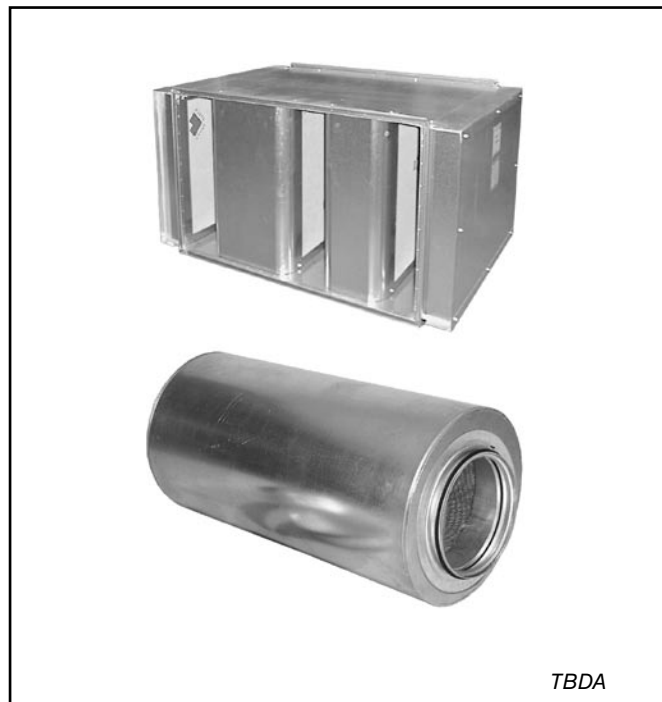
2.1 Монтаж TBDA-1-031 и -040

Глушители имеют круглое сечение, монтируются в воздуховод и имеют надежные резиновые уплотнения. Необходимо учесть возможность осмотра и чистки.

Наружный диаметр глушителя больше, чем диаметр воздуховода- см. справа эскиз примера монтажа. Если фальцы глушителей несколько сплющить, то можно обойтись без S-колена.

2.2 Монтаж TBDA 080-040 и 120-060

TBDA 080-040 и 120-060 имеют соединительную раму и монтируются в воздуховод либо непосредственно к агрегату с помощью направляющих реек. Необходимо учесть возможность осмотра и чистки.



3. Уход

Контроль необходимости чистки- не менее 2 раз в году. Чистка- только сухая, мягкой щеткой либо пылесосом.

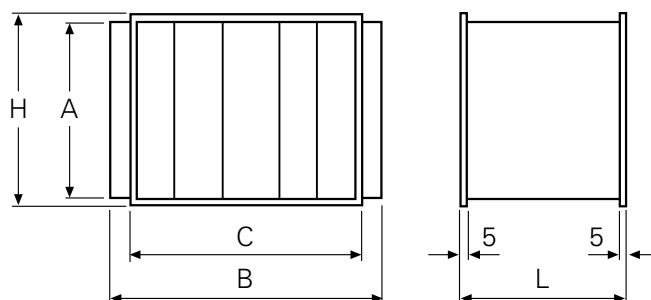
4. Технические данные

Размеры

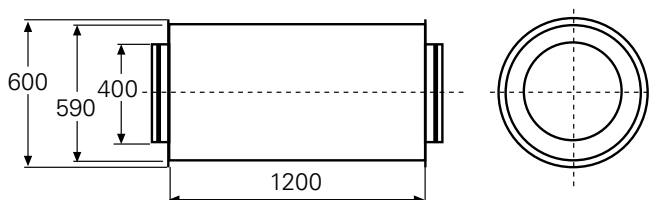
TBDA-1-000-031



TBDA-1-080-040 и TBDA-1-120-060



TBDA-1-000-040



TBDA	A	B	C	H	L	Вес, кг
1-000-031	-	-	-	-	-	23
1-000-040	-	-	-	-	-	52
1-080-040	400	1000	800	440	650	36
1-120-060	600	1400	1200	640	650	43