

Монтаж пожар/дым ELQZ-2-528-1-1, GOLD

1 Общие сведения

Аппаратный ящик дымофункции представляет собой пакет контроля с планками для наружного подключения, смонтированный в аппаратный ящик с прозрачной крышкой и knock-out-отверстиями.

2 Область использования

Аппаратный ящик используется вместе с дымодетектором ELQZ-2-428-2 и предназначен для управления заслонкой и остановки агрегата, а также подачи тревоги. Привод заслонки должен иметь питание 230 V.

3 Монтаж

Аппаратный ящик монтируется на стене (агрегате) с помощью 4-х винтов.

4 Технические данные

Напряжение питания	230VAC, 50-60Hz
Потребление мощности (пакет контроля)	1,8VA
Класс плотности	IP 67
Температура окруж. среды	0-50°C
Размеры (ВхНхD)	175 x 125 x 100 мм
Вес	740 г

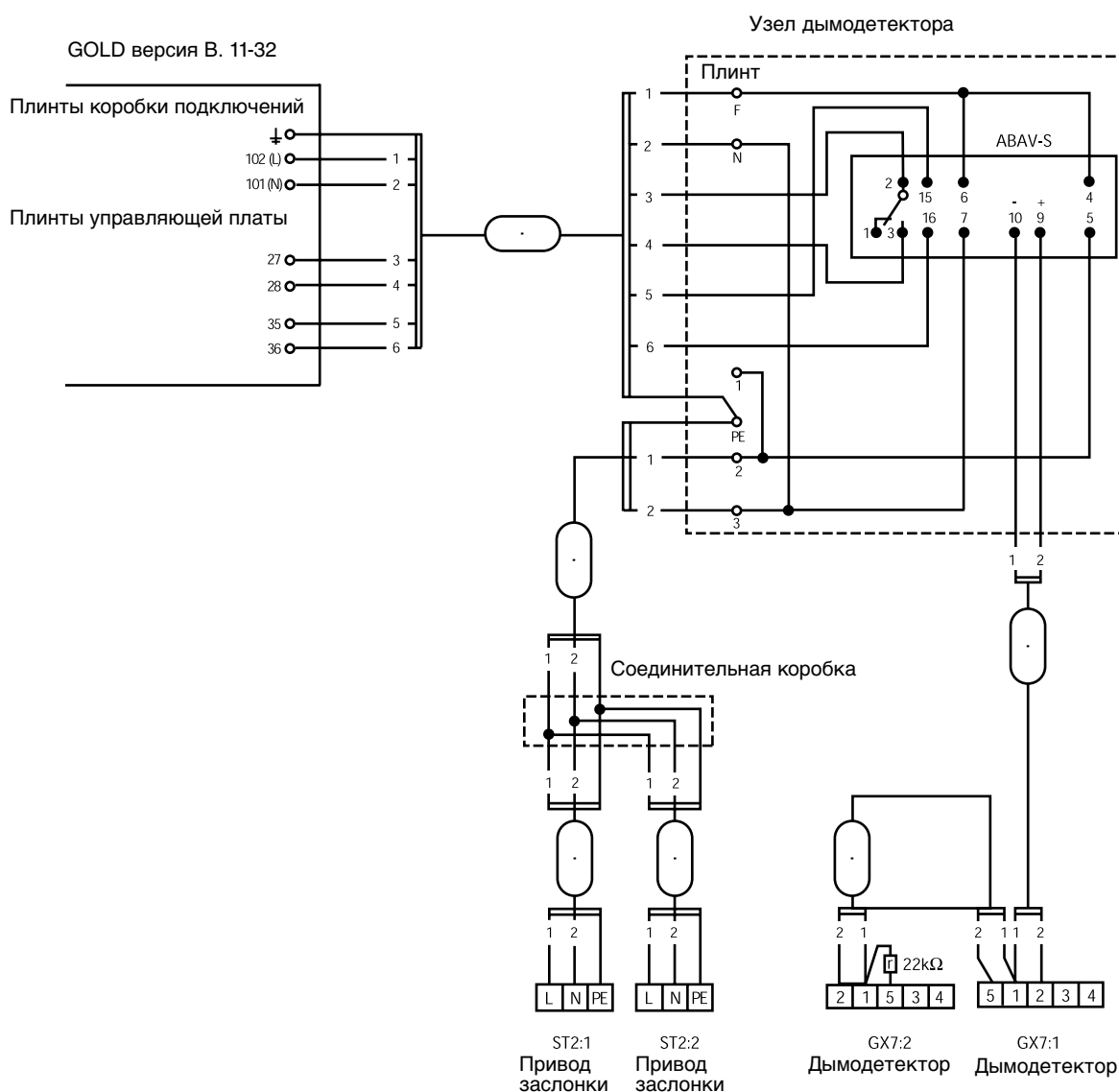


5 Электроподключение

Выполняется только специалистом-электриком.

6 Функции

При коротком замыкании/прерывании тока или индикации дыма/газа, срабатывает выходное реле и загорается красный светодиод. Загрязненный дымо-детектор вызывает сервис-тревогу, горит желтый све- тодиод. Зеленый горит при нормальной работе. Восстановление функции тревоги производится **re-set**-кнопкой дымодетектора, после чего необходимо восстановить функцию тревоги в дисплее GOLD-агрегата.



Большее число приводов дымозаслонки подключаются параллельно в соединительную коробку.

Большее число приводов дымозаслонки подключаются последовательно (замыкающее сопротивление монтируется только на последнем детекторе).