

# Монтаж датчика качества воздуха ELQZ-2-504-2 в воздуховод (для GOLD)

## 1. Общие сведения

Количество углекислого газа в помещении- эффективный показатель уровня его вентиляции. Регулирование системы вентиляции по CO<sub>2</sub>-содержанию обеспечит необходимую потребность в свежем воздухе при минимальных затратах энергии.

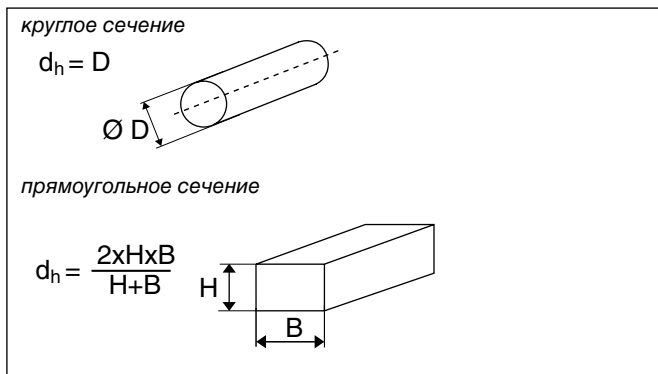
### 1.2 Функции

Датчик работает с выходным сигналом 0-10 V, что соответствует рабочей зоне 500-1500 ppm. Сигнал изменяется линейно к изменению количества CO<sub>2</sub>.

## 2. Установка и монтаж

GOLD-агрегат программируется на "VAVВЕНОВ" (ВОВ-ПОТРЕБНОСТЬ в меню РЕГУЛИРОВАНИЕ ВЕНТИЛЯТОРОВ, см. инструкцию по эксплуатации и уходу).

Гидравлический диаметр воздуховода



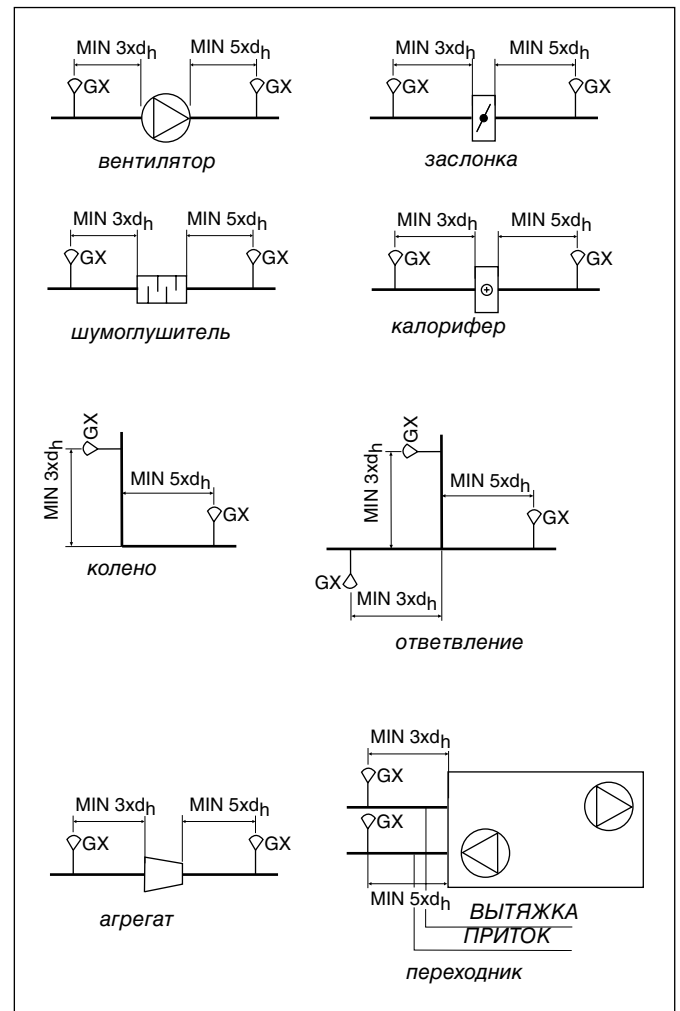
Желаемое значение задается в % от рабочей зоны датчика. 1000 ppm, например, соответствует 50%. Программирование ведется в меню ОБЪЕМ и ВОВ-РЕГУЛИРОВАНИЕ, согласно инструкции по эксплуатации и уходу. Объемы ПВ и ОВ регулируются параллельно выходным сигналом датчика.

### 2.2 Монтаж

Датчик размещается в направлении движения воздуха, согласно стрелке на крышке. Датчик может монтироваться в лежачем или стоячем положении в горизонтальном либо вертикальном потоке воздуха.

При значительной разности температур, например, вне здания либо в холодном чердачном помещении, датчик должен быть изолирован от окружающего воздуха (во избежание образования конденсата). Датчик должен быть расположен так, чтобы расстояние **до** ближайшего источника помех в воздуховоде (в направлении движения воздуха) было не менее 3 x гидравлический диаметр воздуховода. Размещение **после** источника помех- min 5 x гидравлический диаметр воздуховода.

Пример источников помех



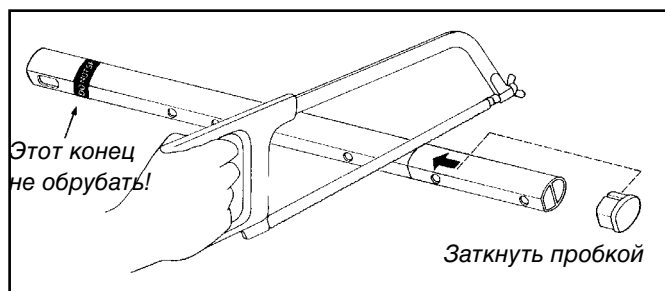
## Пункт 1

Сверли отверстие в воздуховоде

- Без монтажного набора- 35 мм.
- С монтажным набором- 50 мм (см. п.8)

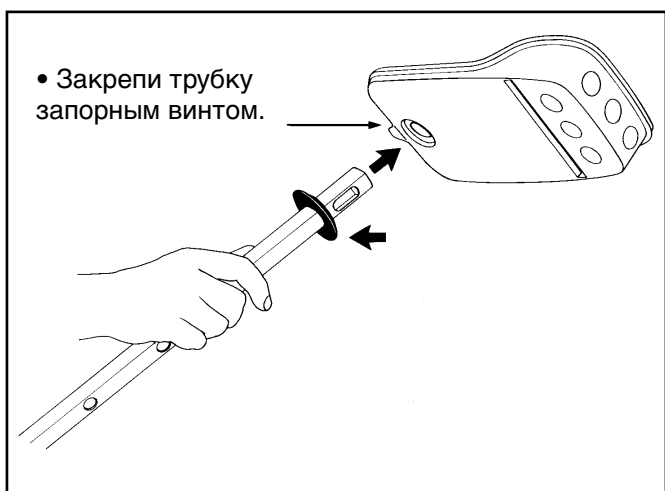
## Пункт 2

- Измерь воздуховод.
- Обруби примерно трубку.
- Трубка должна быть 90% диаметра воздуховода.
- Заткни пробкой конец.



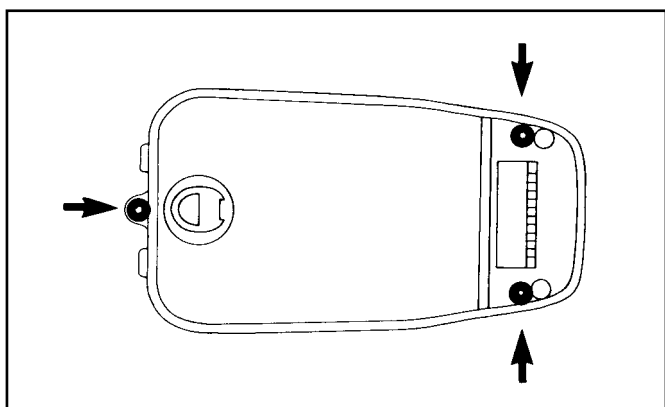
## Пункт 3

- Надень резиновое уплотнение.
- Вставь трубку в дно дымодектора.



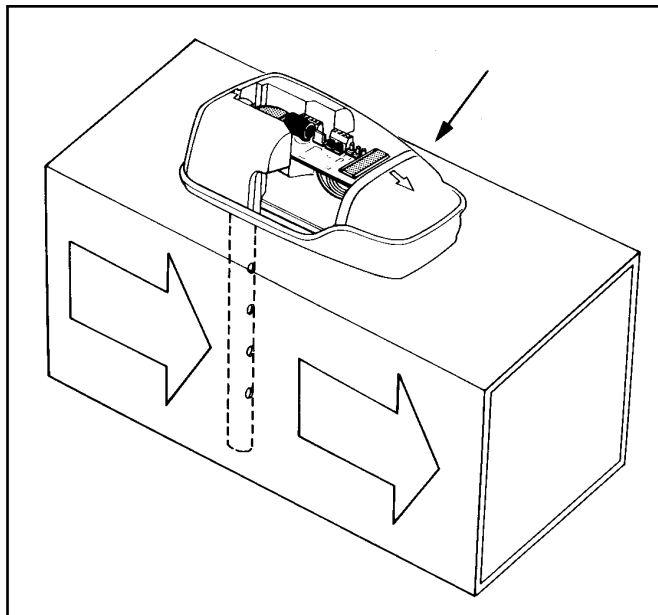
## Пункт 4

- Монтируй трубку с детектором в воздуховод.
- Закрепи детектор в трех указанных точках.



## ВАЖНО!

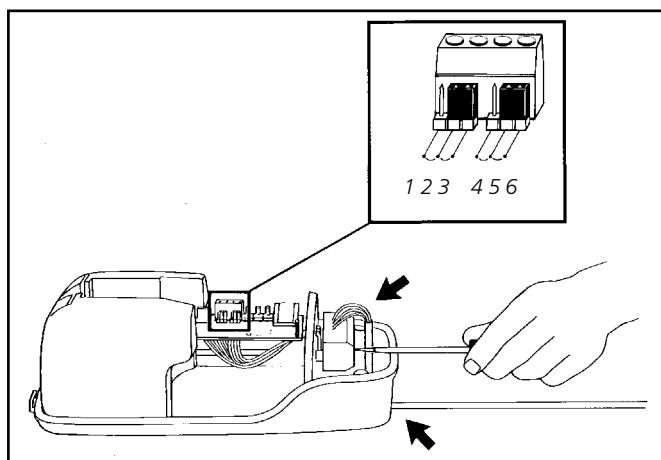
Стрелка на крышке детектора должна совпадать с направлением движения воздуха.



## Пункт 5 Электроподключения

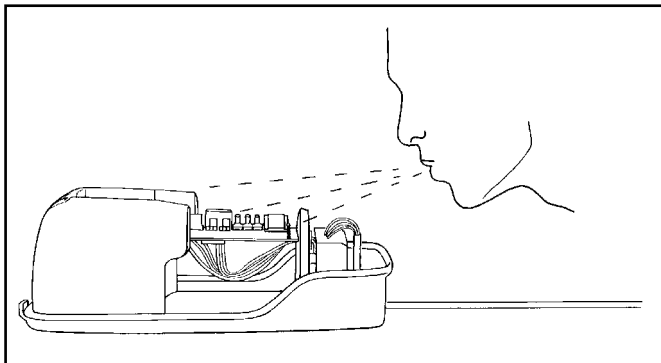
- Выбери желаемую функцию с помощью перемычки/бюгеля.
- 4- 20mA or 0- 10V.
- Подключи кабели согласно эл/схеме.

1. Аналоговый выход 1
2. 4-20mA
3. 0-10V
4. 4-20mA
5. 0-10V
6. Аналоговый выход 2



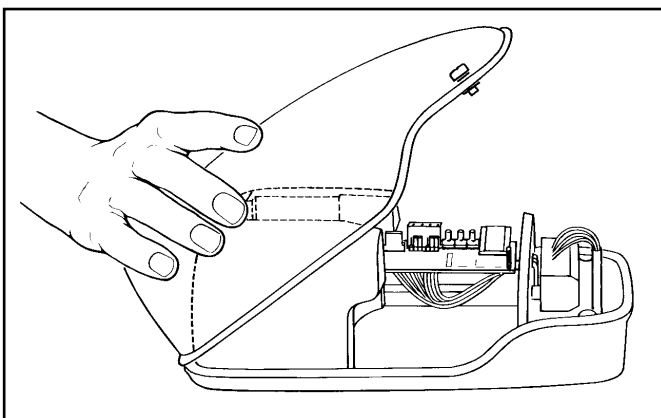
## Пункт 6 Контроль функций

- Подуй на датчик- контролируй функцию CO<sub>2</sub>.



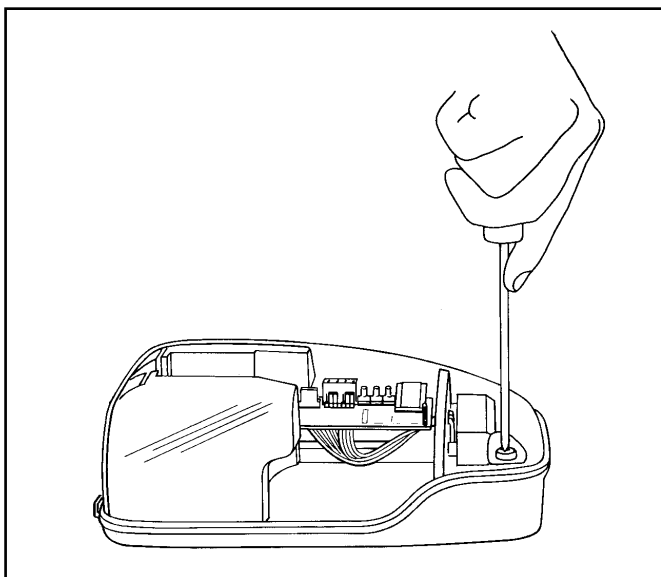
## Пункт 7

- Монтируй обратно крышку.



- Закрути прочно винты крышки.

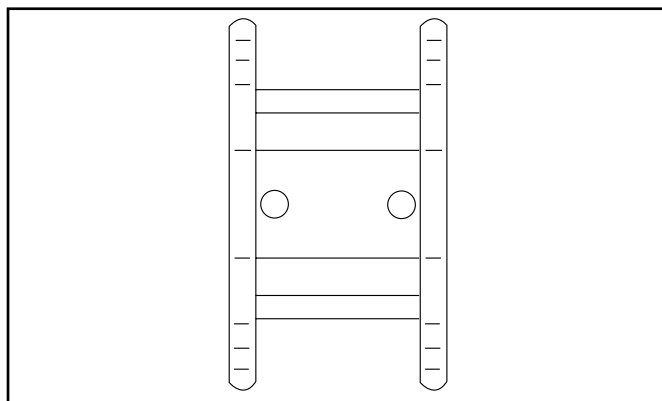
Никаких дополнительных отверстий в пластмассовой крышке для, например, таблички и проч. - это значительно ухудшит работу датчика!



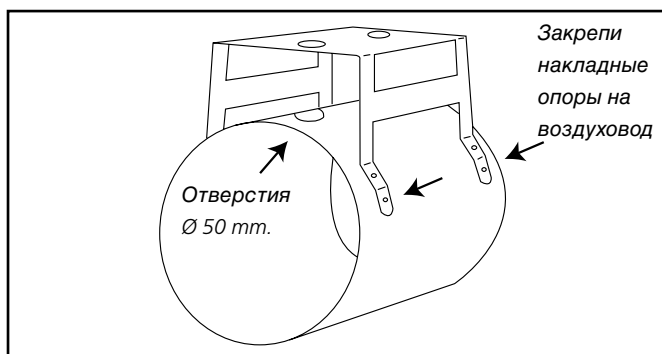
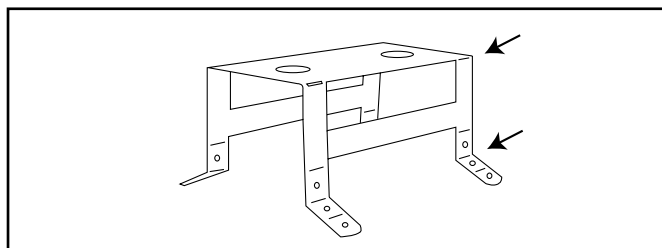
## Пункт 8

Накладная опора/ноги ELQZ-1-428-2-1 для круглого или изолированного плоского воздуховода, с помощью которой диаметр воздуховода может быть минимальным, напр. 100 мм.

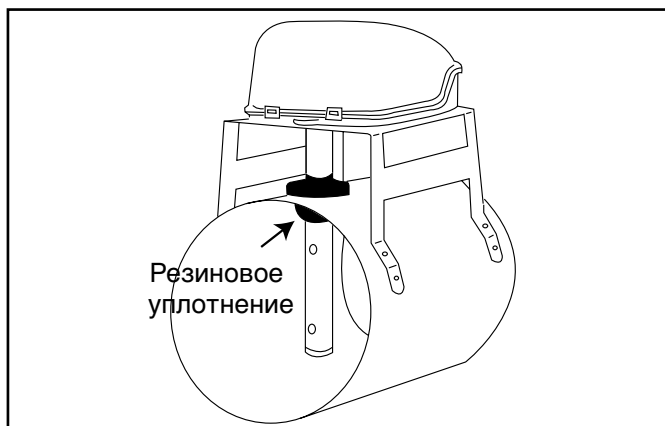
Накладная опора поставляется плоской формы.



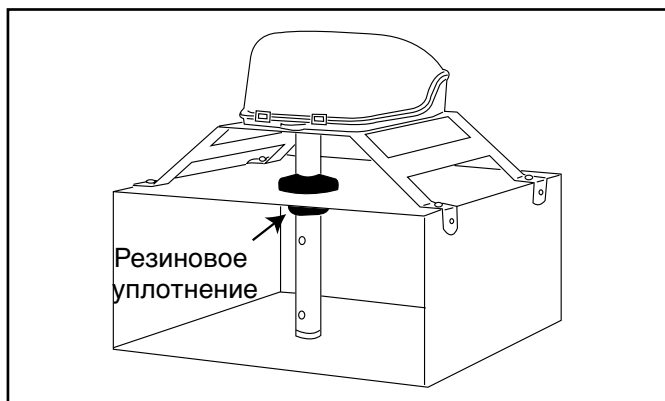
Накладные опоры/ноги легкогибаются, поэтому подходят для воздуховодов как круглого, так и прямоугольного сечения.



Круглый  
воздуховод



Изолированный  
плоский  
воздуховод



Пункт 9 Конечный контроль

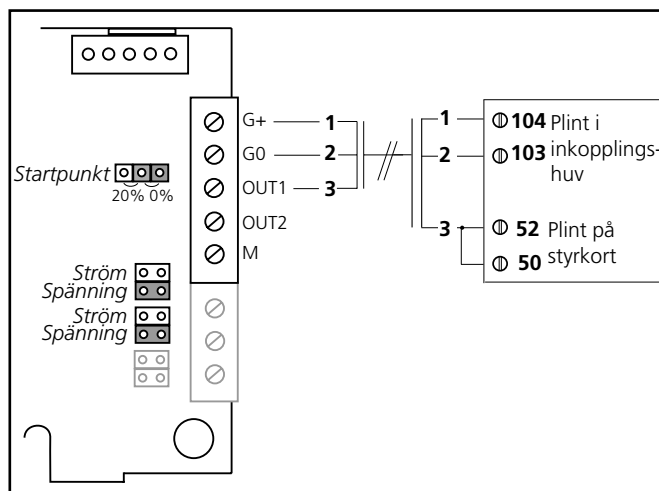
Стрелка на детекторе должна совпадать с направлением движения воздуха.

Крышка детектора должна плотно прилегать к дну детектора, ничто (напр, изолирование) не должно попасть между ними.

## 2.3 Электроподключение

Производится специалистом-электриком согласно действующим отраслевым нормам.

### Датчик качества воздуха



Startpunkt - Точка запуска

Strom -Ток

Spanning - Напряжение

Plint i inkopplingshuv- Плинт коробки подключений

Plint på styrkort- Плинт управляющей платы

## 3. Технические данные

Напряжение питания	24 VAC ± 20%
Частота	50/60 Hz
Расход мощности	3 W
Выходной сигнал	0-10 VDC
Рабочая зона	500-1500 ppm
Точность	± 1% рабочей зоны ± 5% измеренного значения
Время разогрева	≤ 1 min
Время отклика	≤ 2 min
Соединит. зажимы	для max 1,5 мм <sup>2</sup>
Класс капсулирования	IP 20
Рабочая температура	0 до +50°C
Температура хранения	-20 до +70°C

### 3.2 Размеры

Длина трубки Вентури 600 мм.

