

Paineanturin asennus ELQZ-2-537 GOLD

Yleistä

Paineanturia käytetään laitoksissa, joissa pyritään muuttamaan ilmavirtaan pitämällä kanaviston paine vakiona. GOLD-koneen käsipäänteen asetukset tehdään käyttö- ja huolto-ohjeen kappaleiden 6.2.2 (puhallinsäätö) ja 5.6.6 (IMS-ohjaus, asetusarvo) mukaisesti. IMS-ohjaus on kuvattu kappaleessa 7.12.

Toiminta

Paineanturi antaa 0-10 voltin lähtöviestin, joka on lineaarinen paine-eroon nähden. Paineanturin painealue voidaan valita kytkimellä. Kytkin on sijoitettu elektroniikkakorttiin anturin kannen sisäpuolelle. Toimitettaessa anturin mitta-alueeksi on asetettu 0-500 Pa (kytkin on yläasennossa) ja alueeksi voidaan muuttaa 0-250 Pa (kytkin siirretään ala-asentoon).

Tekniset tiedot

Syöttöjännite	24 VAC ± 20%
Taajuus	50/60 Hz
Tehonkulutus	0,5 VA
Lähtösignaali	0-10 VDC
Sallittu johdinpituus	50 m*
(Cu-kaapeli 1,5 mm ²)	
Kytkenäliittimet koolle	2 x 1,5 mm ²
Painealue	0-250, 0-500 Pa
vaihtokytkettävä	
Mittaustarkkuus pystyasennuksessa, 20°C ja mitta-alue 0-500 Pa.	
kokonaisvirhe	<±3 % täysnäyttämästä
TK nollapiste	<±0,1% täysnäyttämästä/°C TK herkkyys <±0,05% täysnäyttämästä/°C
Aikavakio	1 s
Sallittu ympäristönlämpötila käyttö	-5 - +70°C
kuljetus ja varastointi	-25 - +70°C
Sallittu väliaineen lämpötila	0 - +70°C
Kotelointiluokka pysty- asennuksessa	IP 42
Kotelointiluokka kaapeliliitos	IP 54
IP 54 asennettuna	IP 54

*) Jos kaapelin pituus on yli 50 m ja se vedetään rinnan verkkokaapelin kanssa, on käytettävä suojattua kaapelia.

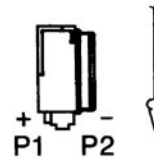
Kuvaus

Paineanturin mukana toimitetaan 2 m letkua, liitäntäniipat läpiviennin eristetyille kanaville sekä 4 kpl kiinnitysruuveja.

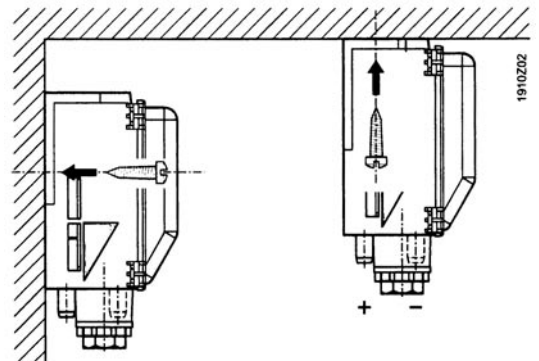
Asennus

Paineanturi asennetaan normaalisti ilmanavaan ja se on asennettava pystyasentoon. Ks. kuva 1. Anturi kiinnitetään 2 ruuvilla kuvan 2 mukaisesti. Anturin mitta-putket on asennettava anturia alemmaksi. Jos mitta-putket asennetaan anturia korkeammalle, saattaa anturiin kerääntyä kondensoitunutta vettä, joka rikkoo anturin. Paineanturin on mitattava kanavan paineen ja ilmakehän paineen välisen paine-eron. Letkut liitetään kanavistosta riippuen kuvan 3 mukaisesti.

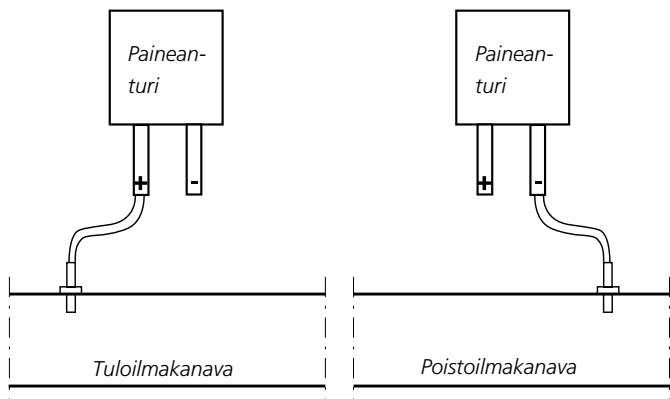
Kuva. 1



Kuva. 2

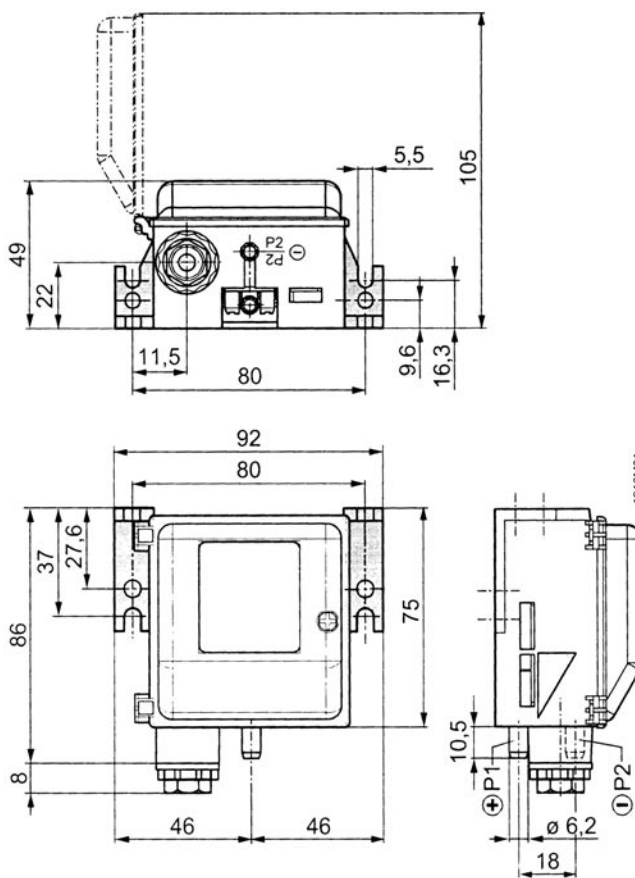


Kuva 3



Mitat

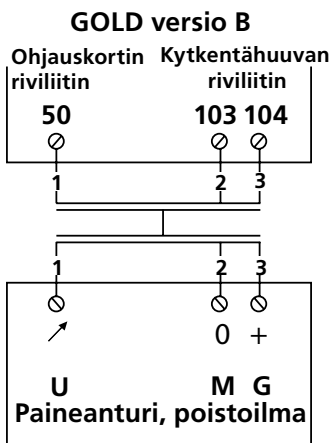
Paineanturi



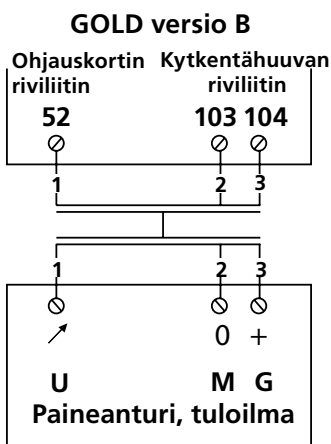
Sähköliitäntä

Sähköliitännän suorittaa pätevä sähköasentaja voimassa olevien määräysten mukaisesti. Ks. kuva 4 poistoilmalle ja kuva 5 tuloilmalle.

Kuva 4



Kuva 5



Ilmakanavan paineliitäntäputki (ABS)

