

INSTALLATION VENTILSÆT TBVA, GOLD

Generelt

Ventilsæt TBVA består af en 3-vejs sædeventil med udvendigt gevind, trykklasse PN16. Ventilen kan nemt ændres til 2-vejsudførelse ved at montere den medfølgende dækskive. Indstillingsanordning til trinløs regulering af ventilen er inkluderet. Indstillingsanordningen er forsynet med regulator til manuel omstilling.

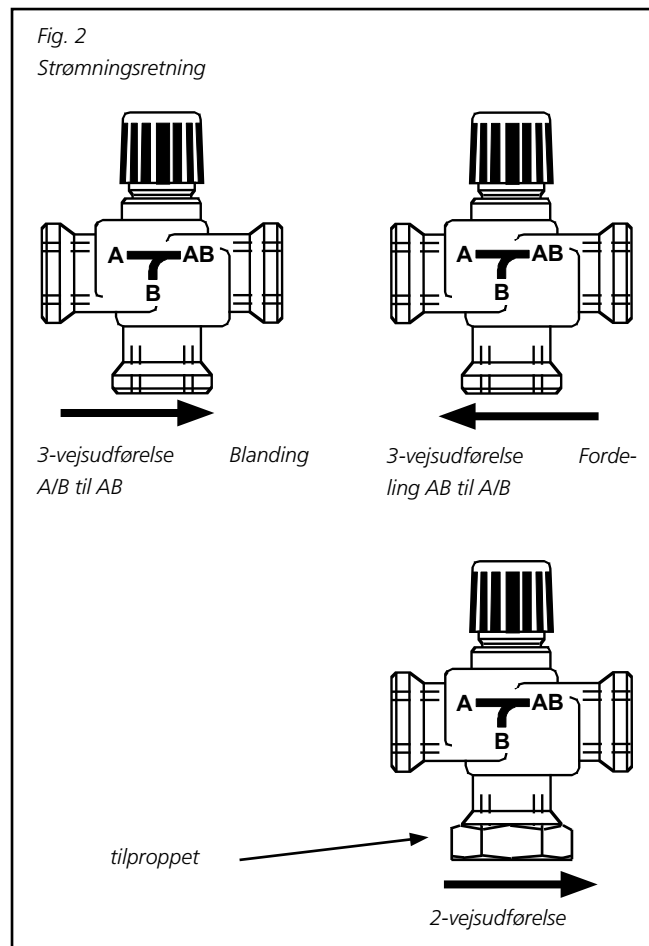
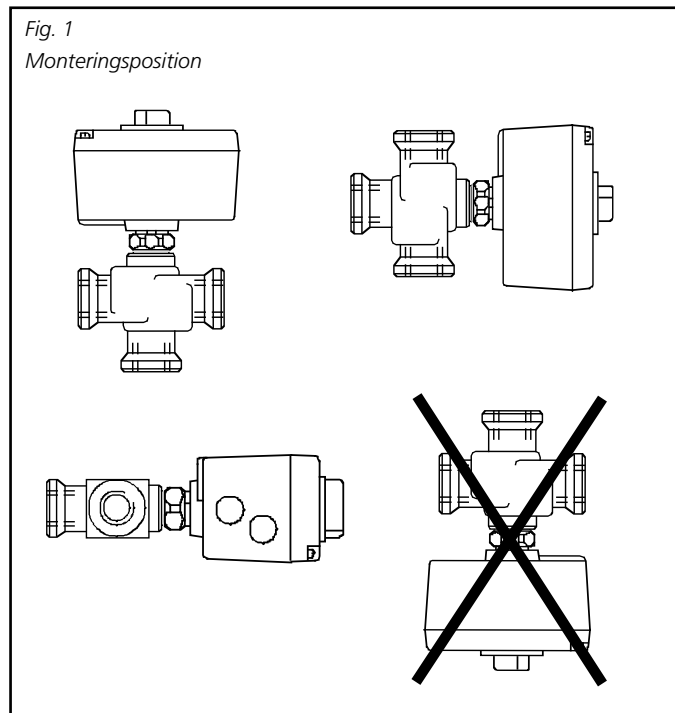
Anvendelseområde

Ventilsættet er beregnet til brug i forbindelse med kølebat-teri TBKA og kan anvendes i anlæg med vand eller vand iblandet frostvæske op til højst 50 %. Middeltemperatur fra +2 °C til +120 °C.

Installation

Installationen skal være fagmæssigt udført af en VVS-instal-latør.

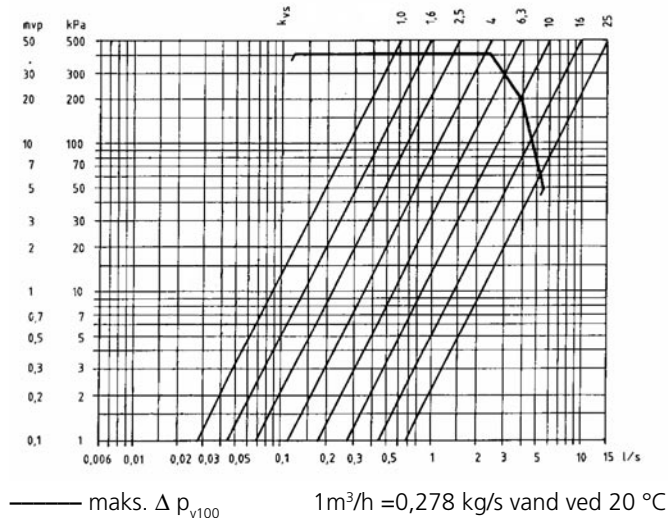
Isolering af ventil og kølekreds sker iht. gældende normer. Ved montering af indstillingsanordning på ventilen fjernes ventilens hjul for manuel omstilling ved at dreje det mod uret. Derefter skrues indstillingsanordningen fast med en skrue-nøgle størrelse 32 (højst 30 Nm drejningsmoment). Ventilsættet installeres iht. figur 1 og 2.



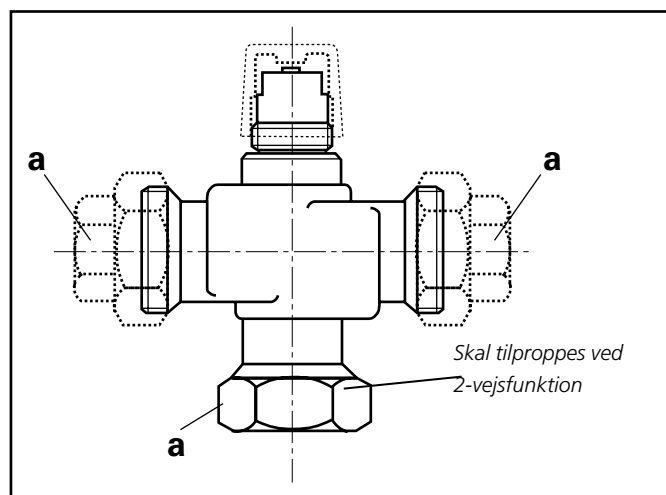
Tekniske data, ventilindstilling

Forsyningsspænding	24 VAC ±20 % 50/60 Hz
Effektforbrug	4,5 VA
Signalindgang (Y)	0 - 10 VDC maks. 0,1 mA
Signaludgang (U)	0 - 10 VDC maks. 0,5 mA
Driftstid	35 s ved 50Hz
<i>Tilladt omgivel- stemperatur og fugt</i>	
Drift	-5 til +50 °C, 5 - 95 % rH
Transport	-25 til +70 °C, < 95 % rH
Opbevaring	-5 til +50 °C, 5 - 95 % rH
Kabelgennemføringer	2 stk. Pg 11
Indkapslingsklasse	IP 54

Dimensionering



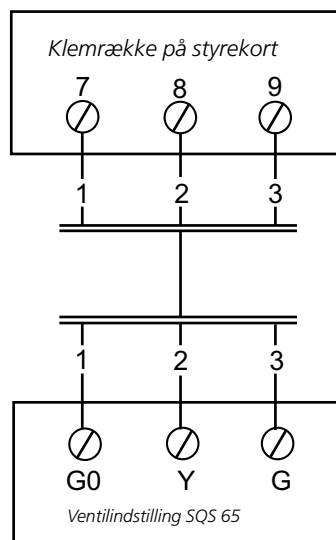
Tilslutninger ventil



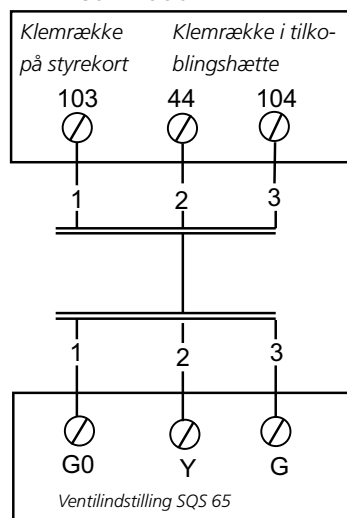
Elektrisk tilslutning

Elektrisk tilslutning skal foretages af autoriseret elektriker iht. gældende forskrifter. Bemærk, at version A og B har forskellige el-tilkoblinger. Kontroller altid versionsnummeret på GOLD-aggregatets typeskilt før tilkobling.

GOLD version A



GOLD version B



Artikelnummer	Ventil	Indst.anordn.	Kvs-værdi	a udv. gevind
TBVA-1-010	VXG44.15-1	SQS 65	1,0	DN 15 (1/2")
TBVA-1-016	VXG44.15-1.6	SQS 65	1,6	DN 15 (1/2")
TBVA-1-025	VXG44.15-2.5	SQS 65	2,5	DN 15 (1/2")
TBVA-1-040	VXG44.15-4	SQS 65	4,0	DN 15 (1/2")
TBVA-1-063	VXG44.20-6.3	SQS 65	6,3	DN 20 (3/4")
TBVA-1-100	VXG44.25-10	SQS 65	10	DN 25 (1")
TBVA-1-160	VXG44.32-16	SQS 65	16	DN 32 (1 1/4")
TBVA-1-250	VXG44.40-25	SQS 65	25	DN 40 (1 1/2")