

INSTALLATION ELBATTERI TBLE GOLD størrelse 11-32

MONTERING

1. Kanaltilslutning skal foretages som følger:
 - a) TBLE 000-031 og 000-040
El-batteriet er beregnet til direkte montering på spirokanal. Fastgørelse til kanalsystemet sker med popnitte.
 - b) TBLE 080-040 og 120-060
El-batteriet kan monteres i kanal eller direkte på aggregatet. Fastgørelse af el-batteriet sker med tætningsliste og styreprofil med PG-tilslutning.
2. Luftretningen gennem el-batteriet skal følge pilen, der sidder på siden af el-batteriet ved bunden af koblingsboksen.
3. El-batteriet kan monteres i vandret eller lodret kanal. Koblingsboksen kan placeres efter ønske, opad, og med op til 90° drejning til siden. Montering med koblingsboksen nedad er ikke tilladt.
4. Afstanden fra eller til kanalbøjning, spjæld, filter el.lign. bør være mindst den afstand, der svarer til
 - a) den dobbelte kanaldiameter (TBLE 000-031 og TBLE 000-040).
 - b) el-batteriets diagonale mål, dvs. fra hjørne til hjørne i el-batteriets kanaldel (TBLE 080-040 og 120-060).Ellers er der risiko for, at luftstrømmen gennem batteriet bliver ujævn, og dermed for at overophedningsbeskyttelsen udløses.
5. El-batteriet skal isoleres iht. gældende bestemmelser for ventilationskanaler. Isoleringen skal udføres med ubrændbart isoleringsmateriale. Isoleringen må ikke skjule låget, da mærkeskiltene skal kunne ses, og låget skal kunne tages af.
6. Kanaldelen med indbygget varmeelement skal være tilgængelig for udskiftning og eftersyn.
7. Afstanden fra el-batteriets metalkappe til træ eller andet brændbart materiale må ikke være mindre end 30 mm.

FUNKTION

El-batteri TBLE har indbygget tyristor. Denne styres via et 0-10 V signal fra GOLD-aggregatet.

El-batteriet har to seriekoblede overophedningsbeskyttelser. Den ene har automatisk nulstilling, den anden har manuel nulstilling. De er beregnet til at forhindre overtemperatur ved for lav luftmængde samt at forhindre overophedning ved fejl i anlægget.

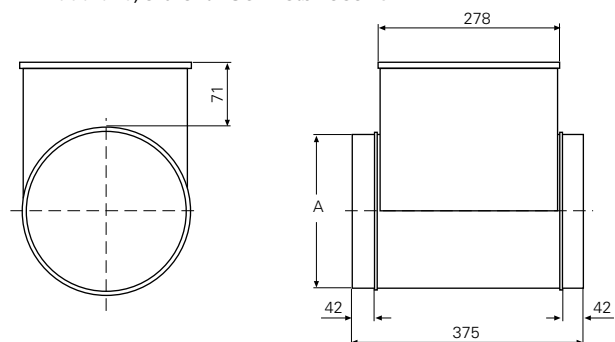
Styresignal og overophedningsbeskyttelse er tilsluttet GOLD-aggregatet via en hurtigkobling.

Hvis overophedningsbeskyttelsen udløses, afgives der alarm i GOLD-aggregatets håndholdte terminal. Kontroller årsagen til fejlen. Nulstil derefter overophedningsbeskyttelsen via el-batteriets nulstillingsknap og på den håndholdte terminals reset-knap.

Dimensioner

TBLE 000-031, svarer til GOLD størrelse 11, 12

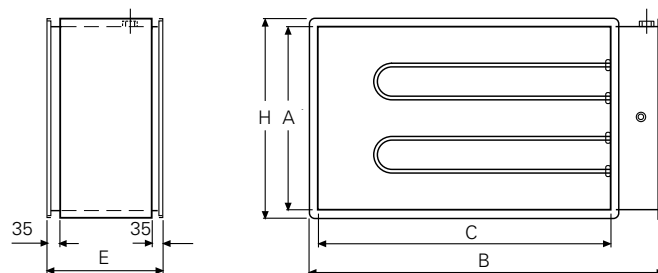
TBLE 000-040, svarer til GOLD størrelse 15



TBLE	A
000-031	315
000-040-060	400
000-040-120-1	400

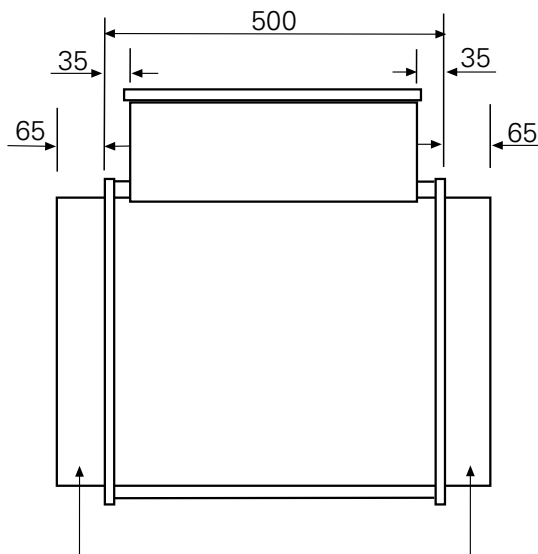
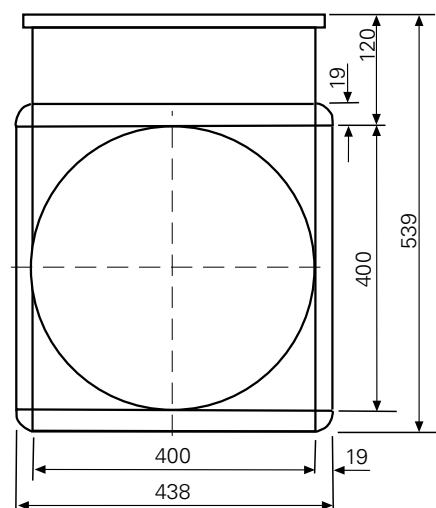
TBLE 080-040, svarer til GOLD størrelse 21, 22

TBLE 120-060, svarer til GOLD størrelse 31, 32



TBLE	A	B	C	H	E
080-040	400	1019	800	438	420
120-060	600	1419	1200	638	370

TBLE-000-040-120-2



El-tilslutning

1. Elektrisk tilslutning skal foretages af autoriseret elektriker iht. gældende bestemmelser.

El-batteriet er godkendt af SEMKO, NEMKO, DEMKO og det finske el-inspektorat.

2. Styring

El-batteriet er forsynet med et 5 m langt styrekabel, som har hurtigkobling for tilslutning til GOLD-aggregatet.

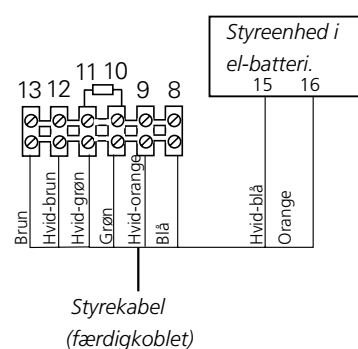
Forlænger-kabel kan fås som tilbehør.

3. Strømforsyning

Strømforsyningen tilsluttes (evt. via driftsafbryder) direkte på el-batteriet iht. tabeller og tegninger herunder.

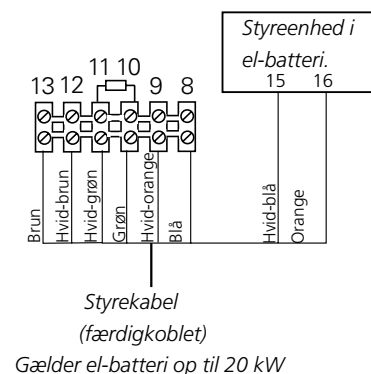
2 X 400V

Type	Effekt	Spændingsforsyning	Strøm	Forsikring
TBLE-000-031-030-1	3 kW	2 X 400V + jord	7,5 A	10 A
TBLE-000-031-045-1	4,5 kW	2 X 400V + jord	11,3 A	16 A



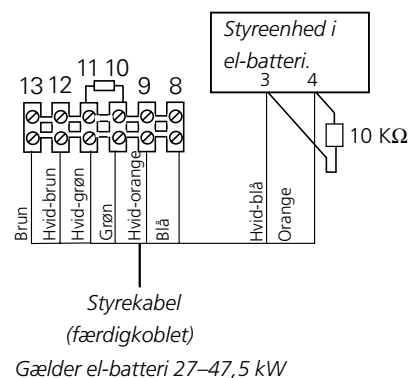
3 X 400V

Type	Effekt	Spændingsforsyning	Strøm	Forsikring
TBLE-000-031-075-1	7,5 kW	3 X 400V + N + jord	10,8 A	16 A
TBLE-000-040-060-1	6,0 kW	3 X 400V + N + jord	8,7 A	10 A
TBLE-000-040-120-1	12,0 kW	3 X 400V + N + jord	17,3 A	20 A
TBLE-080-040-080-1	8 kW	3 X 400V + N + jord	11,6 A	16 A
TBLE-080-040-120-1	12 kW	3 X 400V + N + jord	17,3 A	20 A
TBLE-080-040-200-1	20 kW	3 X 400V + N + jord	28,9 A	32 A
TBLE-120-060-120-1	12 kW	3 X 400V + N + jord	17,3 A	20 A
TBLE-120-060-200-1	20 kW	3 X 400V + N + jord	28,9 A	32 A
TBLE-120-060-270-1	27 kW	3 X 400V + N + jord	39,0 A	50 A
TBLE-120-060-360-1	36 kW	3 X 400V + N + jord	52,0 A	63 A
TBLE-120-060-475-1	47,5 kW	3 X 400V + N + jord	68,6 A	80 A



Gælder el-batteri op til 20 kW

Brun	= 24 V~(G)
Hvid-brun	= 24 V~(G0)
Orange	= Styresignal Y (0-10 V)
Hvid-blå	= Styresignal M (0 V)
Blå	= Overophedning
Hvid-orange	= Overophedning
Grøn	= Batteritype (modstand)
Hvid-Grøn	= Batteritype

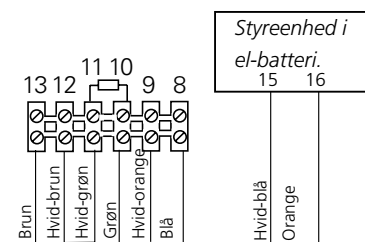


Gælder el-batteri 27-47,5 kW

3 X 230V

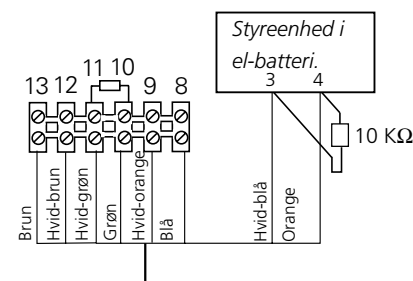
Type	Effekt	Spændingsforsyning	Strøm	Forsikring
TBLE-000-031-030-2	3 kW	3 X 230V + jord	7,5 A	10 A
TBLE-000-031-045-2	4,5 kW	3 X 230V + jord	11,3 A	16 A
TBLE-000-031-075-2	7,5 kW	3 X 230V + jord	18,8 A	25 A
TBLE-000-040-060-2	6,0 kW	3 X 230V + jord	15 A	20 A
TBLE-000-040-120-2	12,0 kW	3 X 230V + jord	30,1 A	32 A
TBLE-080-040-080-2	8 kW	3 X 230V + jord	20,1 A	25 A
TBLE-080-040-120-2	12 kW	3 X 230V + jord	30,1 A	32 A
TBLE-080-040-200-2	20 kW	3 X 230V + jord	50,2 A	63 A
TBLE-120-060-120-2	12 kW	3 X 230V + jord	30,1 A	32 A
TBLE-120-060-200-2	20 kW	3 X 230V + jord	50,2 A	63 A
TBLE-120-060-270-2	27 kW	3 X 230V + jord	67,8 A	80 A
TBLE-120-060-360-2	36 kW	3 X 230V + jord	90,5 A	100 A
TBLE-120-060-475-2	47,5 kW	3 X 230V + jord	119,2 A	125 A

Brun	= 24 V~(G)
Hvid-brun	= 24 V~(G0)
Orange	= Styresignal Y (0-10 V)
Hvid-blå	= Styresignal M (0 V)
Blå	= Overophedning
Hvid-orange	= Overophedning
Grøn	= Batteritype (modstand)
Hvid-Grøn	= Batteritype



Styrekabel
(færdigkablet)

Gælder el-batteri op til 20 kW



Styrekabel
(færdigkablet)

Gælder el-batteri 27-47,5 kW