

INSTALLATION VANDBATTERI TBLA GOLD størrelse 11–32

MONTERING

1. Kanaltilslutning skal foretages som følger:

a) TBLA 000–031 og 000-040

Vandbatteriet er beregnet til direkte montering på spirokanal.

Batteriet er forsynet med gummiringstætning. Fastgørelse til kanalen bør ske med popnitte.

b) TBLA 080–040 og 120–060

Vandbatteriet kan tilsluttes direkte til aggregatet eller monteres i kanal.

Fastgørelse af batteriet sker med styreprofil og tætningsliste.

2. Adgangsmulighed for inspektion og evt. udskiftninger skal sikres.

3. Batteriet kan enten monteres i vandret eller lodret kanal.

4. For at batteriet skal give maksimal effekt, tilkobles vandkredsen altid for modstrømsfunktion, se figur 1.

5. Vandtilgang tilkobles på batteriets øvre eller nedre tilslutning afhængigt af luftretningen, se figur 1.

Sørg for, at frostvagtstilslutningen altid er nærmest returtilslutningen (gælder TBLA 080-040 og 120-060).

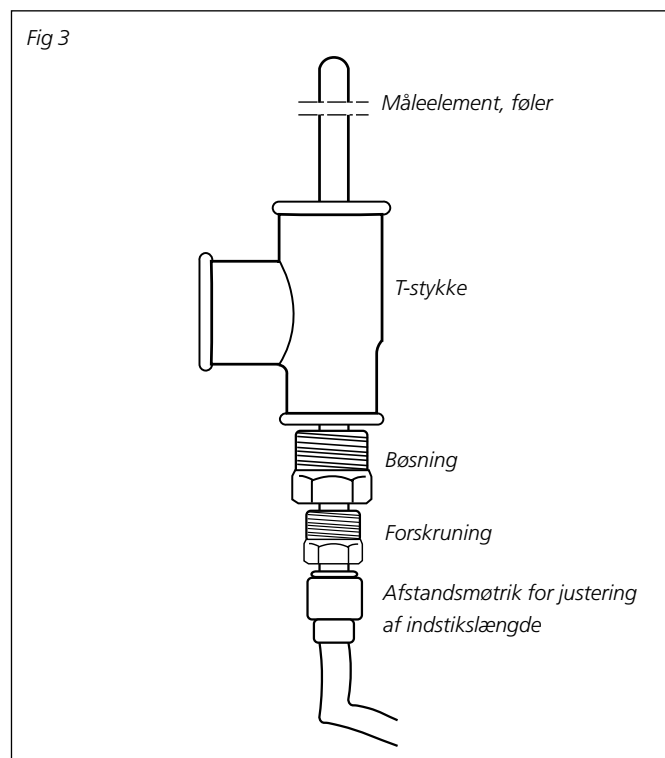
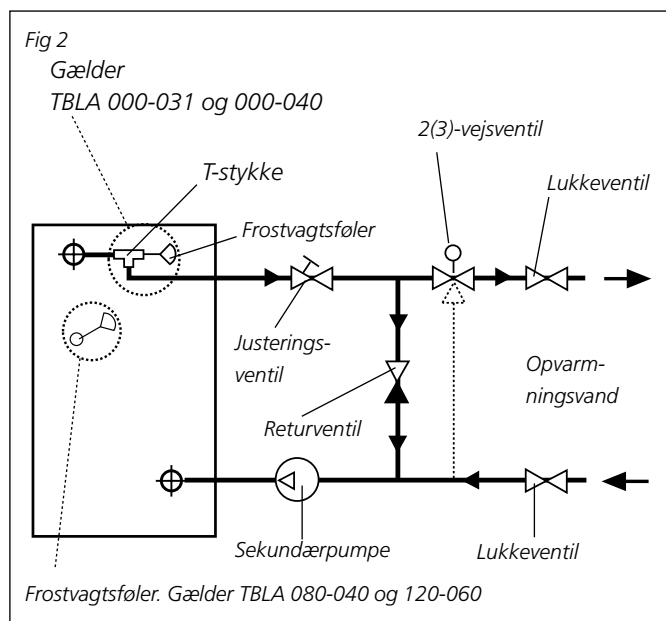
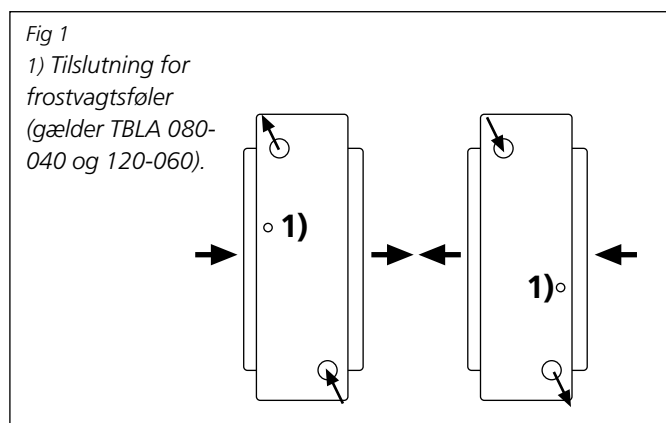
6. Montering af frostvagtsføler:

a) TBLA 000–031 og 000-040

Frostvagtsføler skal monteres på returledningen fra batteriet så tæt ved batteriet som muligt. Et T-stykke medleveres for montering af dykføler, se fig. 2 og 3.

b) TBLA 080–040 og 120–060

Frostvagtsføler monteres på batteriet i tilslutningen beregnet til dykføler, se fig. 1.



7. Påfyldning af væske skal altid ske i den nedre tilslutning. Før idriftsætningen skal systemet udluftes

8. Vandtilslutninger samt isolering af batteri og ledninger skal foretages iht. gældende bestemmelser og branchenormer. Ved tilspændingen af vandtilslutninger skal der holdes imod i batteriet for at undgå beskadigelse af batterirør.

9. Reguleringsventil, indstillingsanordning og dykføler leveres løst sammen med batteriet. Indstillingsanordningen er komplet med tilslutningskabel, som skal tilsluttes til styreboksen på GOLD-aggregatet. Ventilen må ikke monteres med indstillingsanordningen under ventilen.

Indstillingsanordning AME 02 er forsynet med automatisk yderstillingskontrol. Indstillingsanordningen skal derfor altid monteres på ventilen, før den elektriske tilslutning til GOLD-aggregatet finder sted. Den automatiske yderstillingskontrol kan tilbagestilles efter ønske. Under indstillingsanordningens dæksel er der monteret fem DIP-switche. Stil DIP-switch nr. 4 i position ON og derefter tilbage til OFF-position.

10. Fremføringstemperaturen bør ligge mellem 55 og 70

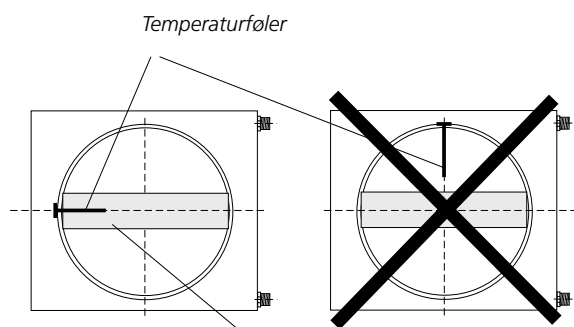
°C.

11. Ventilens trykfald belaster primærsiden. For at ventilen skal få et passende arbejdsområde, bør tilgængeligt tryk for ventilen beregnes til ca. 15 kPa.

12. For at sikre frostvagtsfunktionen i batteriet kræves der, at man ved lave udetemperaturer har konstant cirkulation i batteriet. En sekundærpumpe og returventil skal derfor installeres iht. fig. 2. Pumpesæt med pumpe, returventil og justeringsventil kan fås som tilbehør.

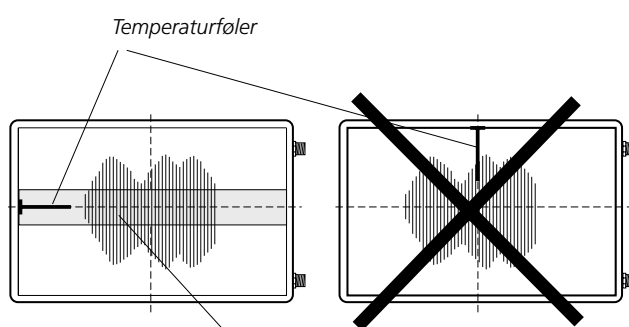
13. GOLD-aggregatets indblæsningsluft-temperaturføler bør monteres mindst 1,5 m efter batteriet for at undgå fejlmålinger pga. temperaturlagdelinger. Føleren bør monteres i henhold til fig. 4a og 4b med målespidsen inden for den foreskrevne zone.

Fig 4a (str. 11/12 og 15)



Zone, inden for hvilken temperaturføleren bør placeres lodret

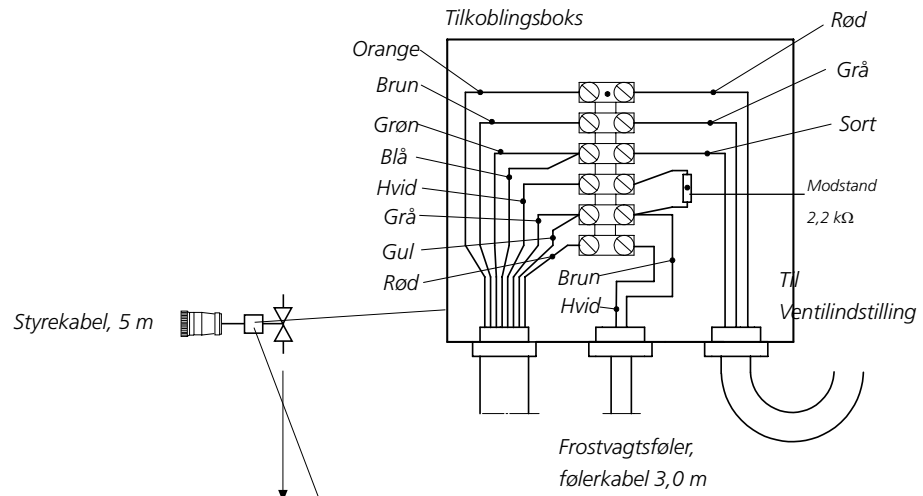
Fig 4b (str. 21/22 og 31/32)



Zone, inden for hvilken temperaturføleren bør placeres lodret

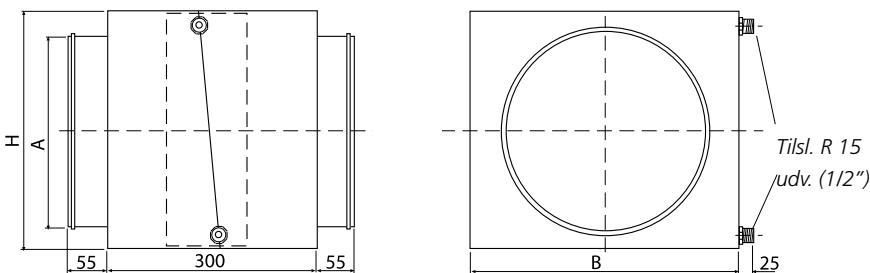
DIMENSIONER OG TILKOBLING

AME02

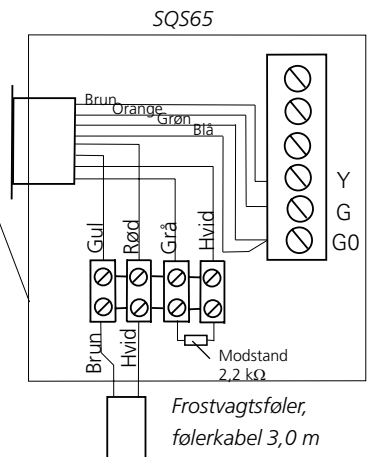


TBLA 000-031, svarer til GOLD, str. 11/12

TBLA 000-040, svarer til GOLD, str. 15

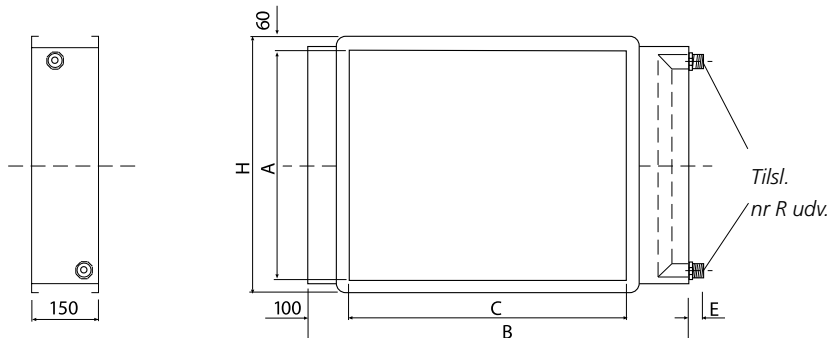


TBLA	A	B	H
000-031	Ø 315	488	405
000-040	Ø 400	588	530



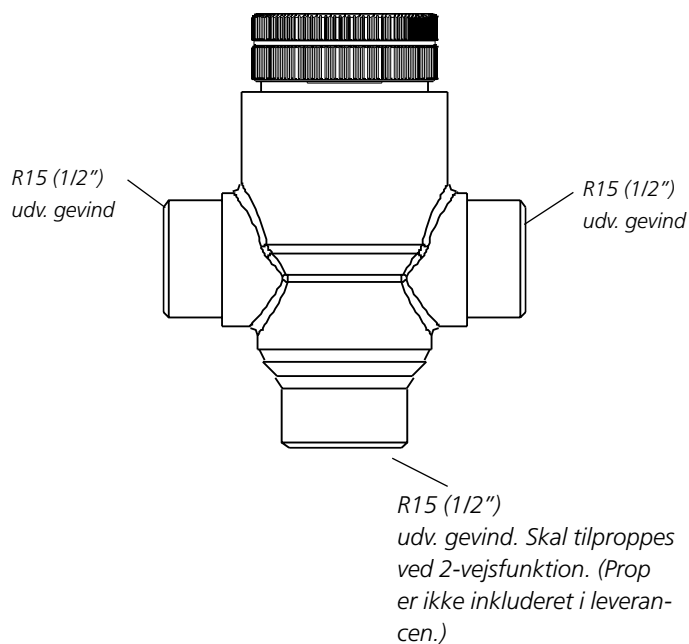
TBLA 080-040, svarer til GOLD, str. 21/22

TBLA 120-060, svarer til GOLD, str. 31/32

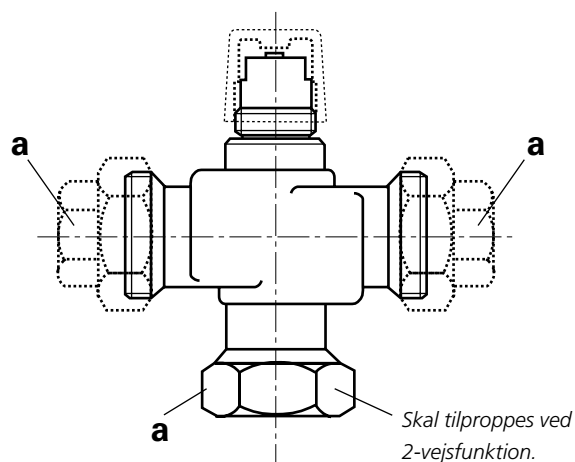


TBLA	A	B	C	E	H	R
080-040	400	930	800	90	438	15
120-060	600	1340	1200	90	638	20

Tilslutninger, ventil VZ3

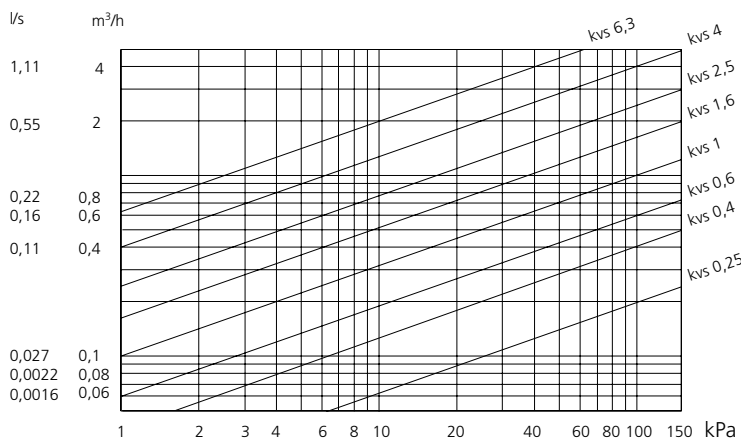


Tilslutninger, ventil VXG44



Ventil	a udv. gevinda
VXG44.15-4	DN 15 (1/2")
VXG44.20-6,3	DN 20 (3/4")

Dimensionering



For at ventilen skal have god regulerbarhed (ventilautoritet), bør 50 % af det tilgængelige trykfald ligge over ventilen. Det giver en ventilautoritet på 0,5. Den ideelle autoritet er 0,5 med et hensigtsmæssigt område på 0,4–0,7. VXG44.15-4 har kvs-værdi 4,0. Ved et trykfald på 15 kPa

giver det en maksimumgennemstrømning på 0,45 l/s. VXG44.20-6,3 har kvs-værdi 6,3. Ved et trykfald på 15 kPa giver det en maksimumgennemstrømning på 0,7 l/s.