

INSTALLATION VANDBATTERI TBLA

GOLD størrelse 42-52

1. GENERELT

TBLA er fremstillet af kobberør med profilerede aluminiumlameller. Samlerør og vandtilslutninger er fremstillet af kobber. Tilslutningerne har udvendigt gevind, som er af messing.

Varmtvandsbatteri TBLA kan fås i to effektvarianter. De betegnes henholdsvis effektvariant 1 og 2. Effektvariant 1 giver den laveste og effektvariant 2 den højeste effekt. Samtlige batterier er forsynet med specielle udluftnings- og aftåningspropper. Der er separat tilslutning for frostvagsføler.

2. INSTALLATION

Tilslutning skal ske som følger:

1. Vandbatteriet er monteret i rammekassedel og tilsluttes aggregatet direkte. Tilslutningsgavl til kanal er inkluderet.
2. Adgangsmulighed for inspektion og evt. udskiftninger skal sikres.
3. Batteriet monteres for vandret luftstrøm.
4. For at batteriet skal give maksimal effekt, tilkobles vandkredsen altid for modstrømsfunktion, se figur 1.
5. Vandtilgang tilkobles på batteriets øvre eller nedre tilslutning afhængigt af luftretningen, se figur 1. Frostvagtstilslutningen er altid nærmest returtilslutningen.
6. Montering af frostvagsføler: Frostvagsføler monteres på batteriet i tilslutningen beregnet til dykføler, se fig. 2.

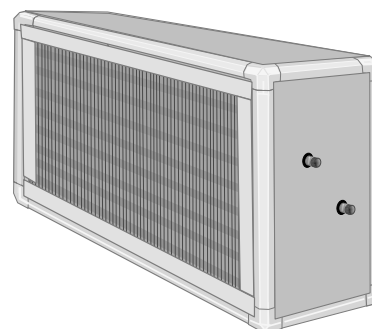


Fig 2

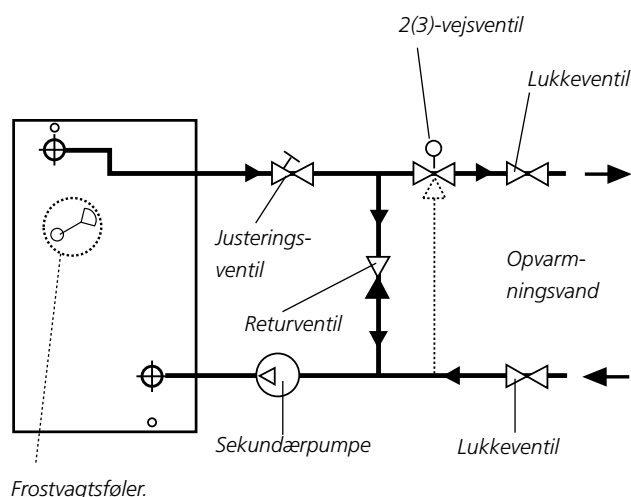
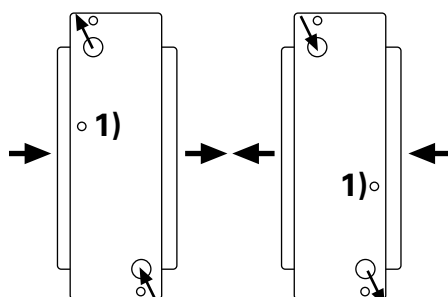


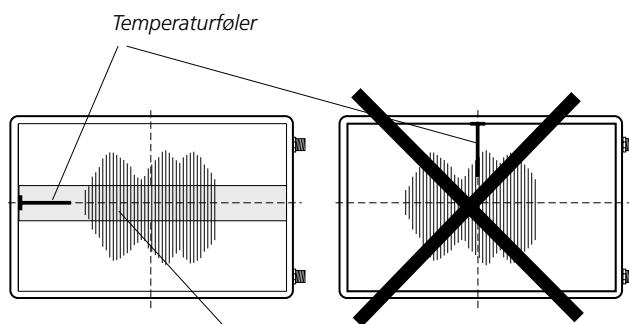
Fig 1

1) Tilslutning for frostvagsføler



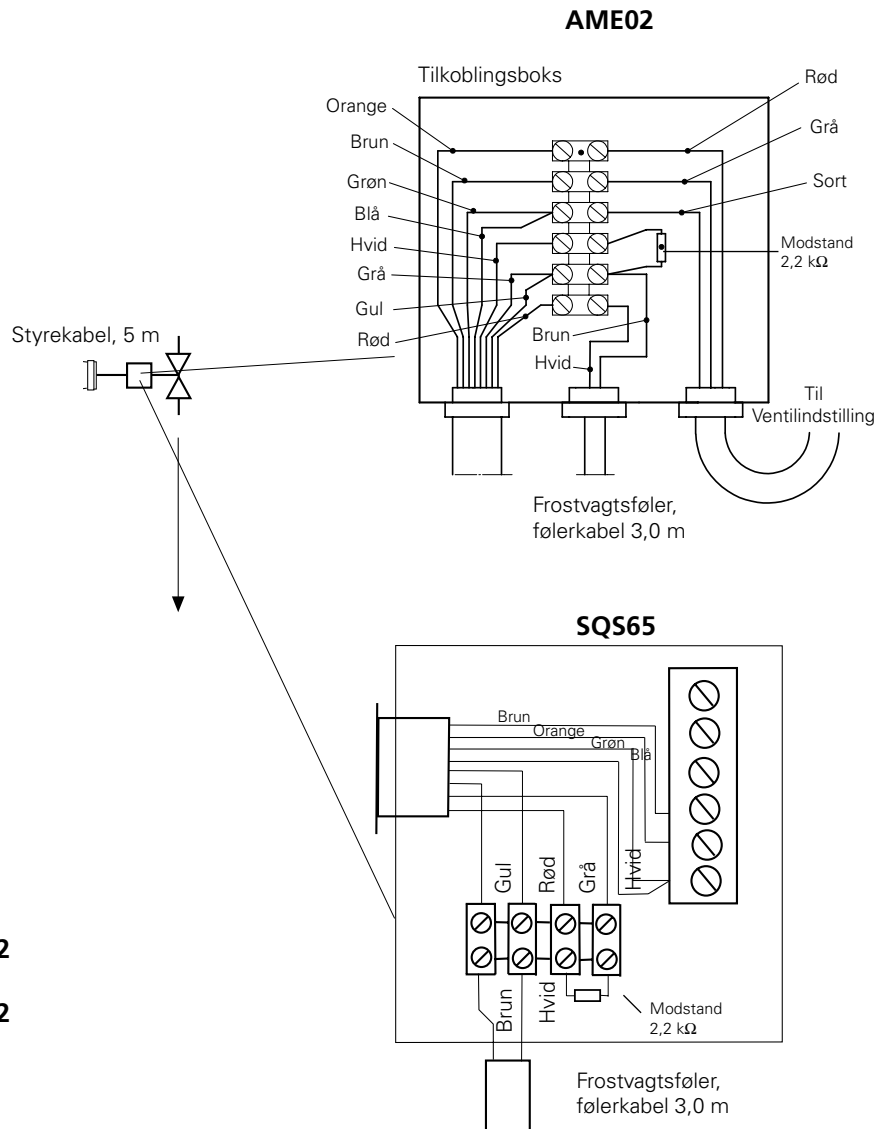
7. Påfyldning af væske skal altid ske i den nedre tilslutning. Før idriftsætningen skal systemet udluftes
8. Isolering af vandtilslutninger og ledninger skal foretages iht. gældende bestemmelser og branchenormer. Batteriets tilslutningsgevind tættes med et passende tætningsmiddel. **Ved tilspændingen af vandtilslutninger skal der holdes imod i batteriet for at undgå beskadigelse af batterirør.**
9. Reguleringsventil, indstillingsanordning og dykføler leveres løst sammen med batteriet. Indstillingsanordningen er komplet med tilslutningskabel, som skal tilsluttes til styreboksen på GOLD-aggregatet. Ventilen må ikke monteres med indstillingsanordningen under ventilen.
Indstillingsanordning AME 02 er forsynet med automatisk yderstillingskontrol. Indstillingsanordningen skal derfor altid monteres på ventilen, før den elektriske tilslutning til GOLD-aggregatet finder sted. Den automatiske yderstillingskontrol kan tilbageslås efter ønske. Under indstillingsanordningens dæksel er der monteret fem DIP-switche. Stil DIP-switch nr. 4 i position ON og derefter tilbage til OFF-position.
10. Fremføringstemperaturen bør ligge mellem 55 og 70 °C.
11. Ventilens trykfald belaster primærsiden. For at ventilen skal få et passende arbejdsområde, bør tilgængeligt tryk for ventilen beregnes til ca. 15 kPa.
12. For at sikre frostvagtsfunktionen i batteriet kræves der, at man ved lave udetemperaturer har konstant cirkulation i batteriet. En sekundærpumpe og returventil skal derfor installeres iht. fig. 2. Pumpesæt med pumpe, returventil og justeringsventil kan fås som tilbehør.
13. GOLD-aggregatets indblæsningsluft-temperaturføler bør monteres mindst 1,5 m efter batteriet for at undgå fejlmålinger pga. temperaturlagdelinger. Føleren bør monteres i henhold til fig. 3 med målespidsen inden for den foreskrevne zone.

Fig 3



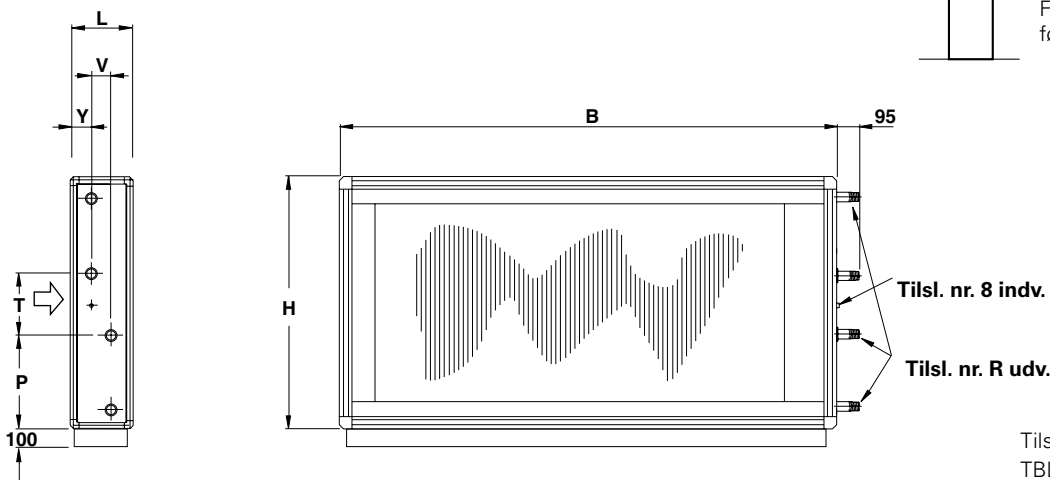
Zone, inden for hvilken temperaturføleren bør placeres lodret

Dimensioner og tilkobling



TBLA 160-080, modsvare GOLD str. 42

TBLA 180-100, modsvare GOLD str. 52

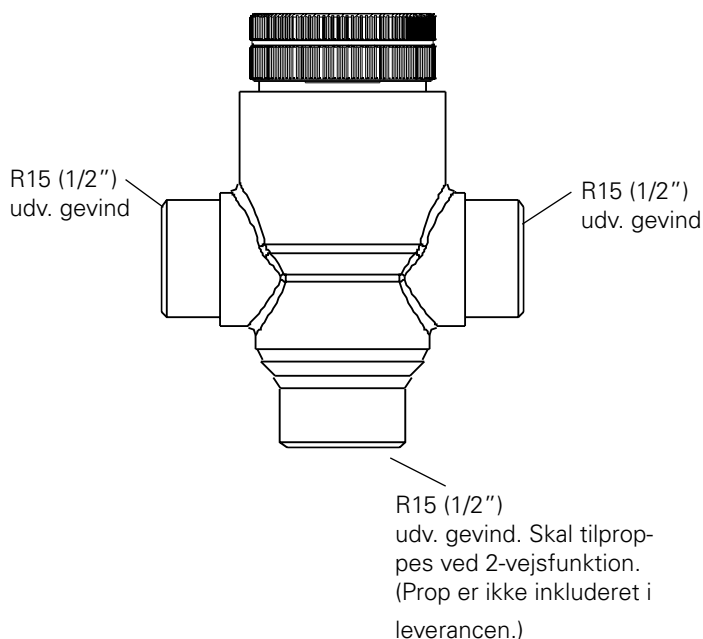


Tilslutningsdimensioner til kanal:
TBLA-160-080 1600 x 800 mm
TBLA-180-100 1800 x 1000 mm

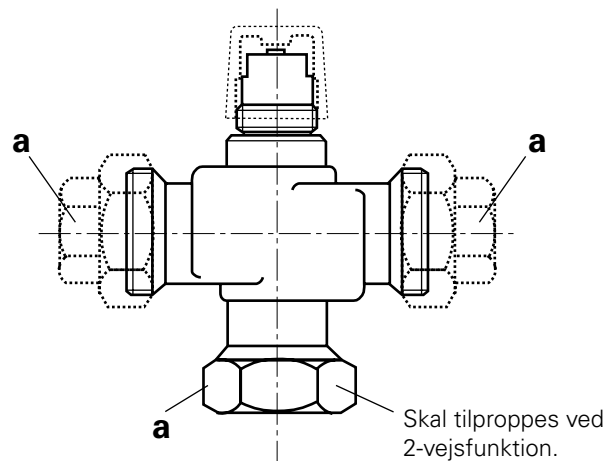
TBLA

| TBLA | B | H | L | Effektvariant 1 | | | | | | | | Effektvariant 2 | | | | | | | |
|---------|------|------|-----|-----------------|----|-----|----|----|----------|-----------|-----|-----------------|-----|----|----|----------|-----------|--|--|
| | | | | P | R | T | V | Y | Vægt*Std | Vægt*EI30 | P | R | T | V | Y | Vægt*Std | Vægt*EI30 | | |
| 160-080 | 2311 | 1141 | 390 | 420 | 25 | 300 | 50 | 75 | 139 | 144 | 420 | 32 | 300 | 60 | 70 | 154 | 159 | | |
| 180-100 | 2630 | 1315 | 390 | 508 | 25 | 300 | 50 | 75 | 199 | 204 | 508 | 32 | 300 | 60 | 70 | 220 | 225 | | |

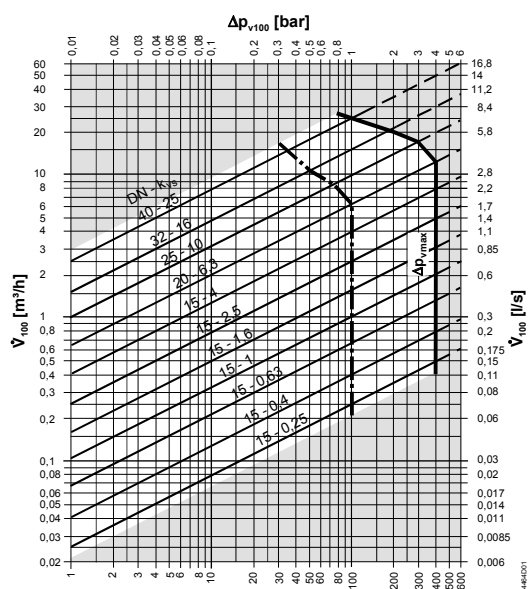
Tilslutninger, ventil VZ3



Tilslutninger, ventil VXG44



Dimensionering



| Ventil | a udv. gevinda |
|--------------|----------------|
| VXG44.15-4 | DN 15 (1/2") |
| VXG44.20-6,3 | DN 20 (3/4") |
| VXG44.25-10 | DN 25 (1") |
| VXG44.32-16 | DN 32 (1 1/4") |
| VXG44.40-25 | DN 40 (1 1/2") |

For at ventilen skal have god regulerbarhed (ventilautoritet), bør 50 % af det tilgængelige trykfald ligge over ventilen. Det giver en ventilautoritet på 0,5. Den ideelle autoritet er 0,5 med et hensigtsmæssigt område på 0,4–0,7. VXG44.15-4 har kvs-værdi 4,0. Ved et trykfald på 15 kPa giver det en maksimumgennemstrømning på 0,45 l/s. VXG44.20-6,3 har kvs-værdi 6,3. Ved et trykfald på 15 kPa giver det en maksimumgennemstrømning på 0,7 l/s.