

# Installation trykføler ELQZ-1-537 GOLD størrelse 11-32

## Generelt

Trykføler benyttes i anlæg, hvor man tilstræber variabel luftmængde ved at holde trykket i kanalsystemet konstant.

Indstillinger på GOLD-aggregatets håndholdte terminal foretages iht. drifts- og vedligeholdelsesanvisningen kapitel 6.2.2 (ventilatorregulering) og 5.5.5 (VAV-regulering, ønskeværdi). VAV-reguleringen er beskrevet i kapitel 7.12.

## Funktion

Trykføleren har et udgangssignal på 0-10 volt, som er lineært i forhold til differenstrykket.

Trykområdet for trykføleren kan vælges med en omskifter, der er placeret på føleren. Ved leveringen er føleren indstillet på 0-250 Pa og kan med omskifteren ændres til 0-500 Pa.

## Tekniske data

Forsyningsspænding	24 VAC $\pm$ 20%
Frekvens	50/60 Hz
Effektforbrug	3 VA
Udgangssignal	0-10 VDC
Tilladt ledningslængde (Cu-kabel 1,5 mm <sup>2</sup> )	90 m
Tilslutningsklemmer for Tryk område	2 x 1,5 mm <sup>2</sup> 0-250, 0-500 Pa kan ændres

*Målenøjagtighed ved 20°C,  
montering på vandret flade*

for tryk område 1  $\pm$  2,5 %

for tryk område 2  $\pm$  5 %

Temperaturafhængigt 0,2% 1 K av  
måleområdet

Tidskonstant 10 s

Opvarmningstid ca. 15 min

*Tilladt omgivelses- og  
mediatemperatur*

drift -10 - +50°C

transport og opbevaring -25 - +65°C

Kapslingsklasse IP 55 (med kapsling)

## Beskrivelse

Trykføleren leveres med slange, tilslutningsnipler med gennemgange for isolerede kanaler, luftfilter samt kapsling for IP 55.

Føleren monteres i kapslingen iht. fig. 1.

Tilslutningsnipler og eventuelle gennemgange monteres iht. fig. 2.

Luftfilter monteres på følerens plusside (skær slangen til ved kapslingen og tilslut slangeenderne til filteret).

## Monteringsanvisning

Fig. 1

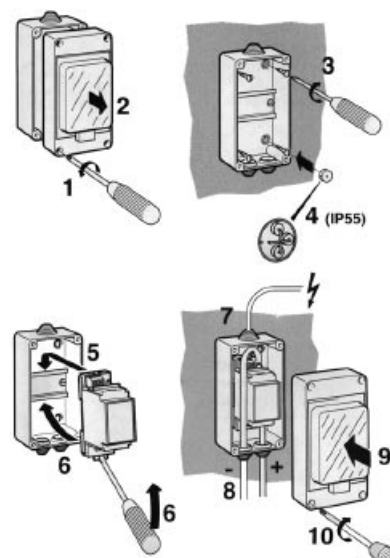
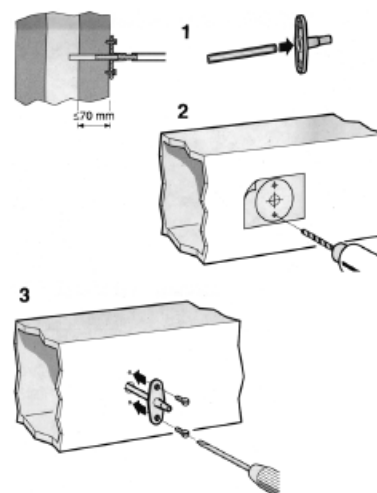


Fig. 2



## Trykføler ELQZ-1-537

### Installation

Trykføleren monteres normalt ved luftkanalen. Montering kan ske på en vandret eller lodret flade. Ved lodret montering får føleren en noget ringere målenøjagtighed. **Bemærk, at føleren ikke må monteres vendt på hovedet. Se fig. 3.**

Trykføleren skal måle trykforskellen mellem kanalens tryk og atmosfæretrykket. **Sørg for, at slangen også tilsluttes og kommer uden for kapslingen på den tryktilslutning, som måler atmosfæretrykket.** Slangerne tilsluttes afhængigt af kanalsystem iht. fig. 4.

Fig. 3

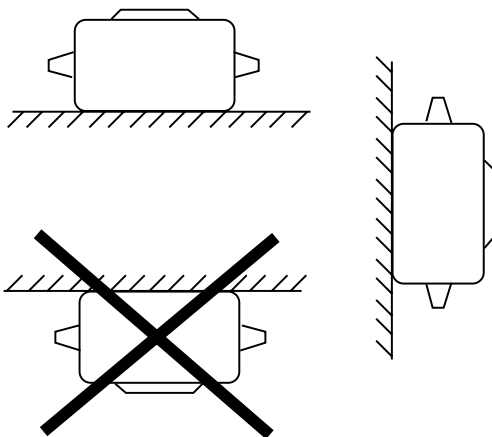
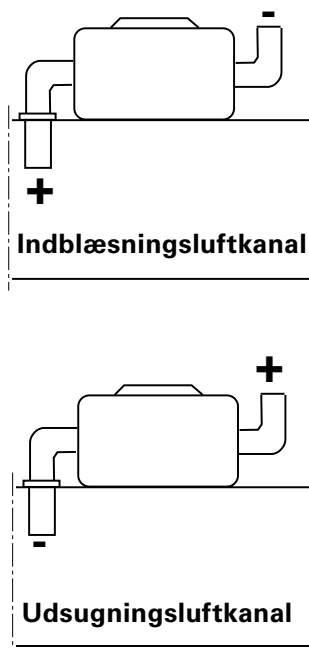


Fig. 4



### Elektrisk anslutning

Elektrisk tilslutning skal foretages af autoriseret elektriker iht. gældende forskrifter, se fig. 5 angående udsugningsluft og fig. 6 angående indblæsningsluft. Bemærk, at version A og B har forskellige el-tilkoblinger. Kontroller altid versionsnummeret på GOLD-aggregatets typeskilt før tilkobling.

Fig. 5

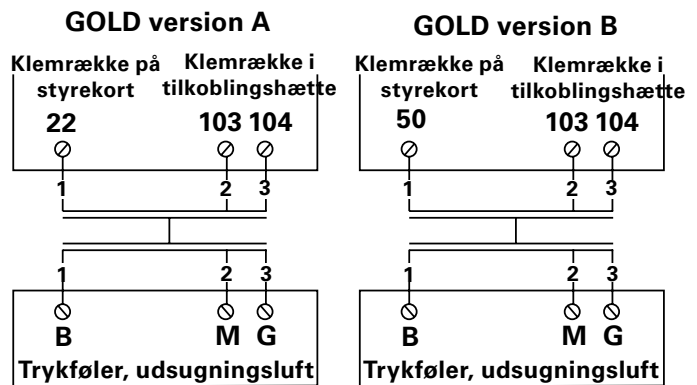
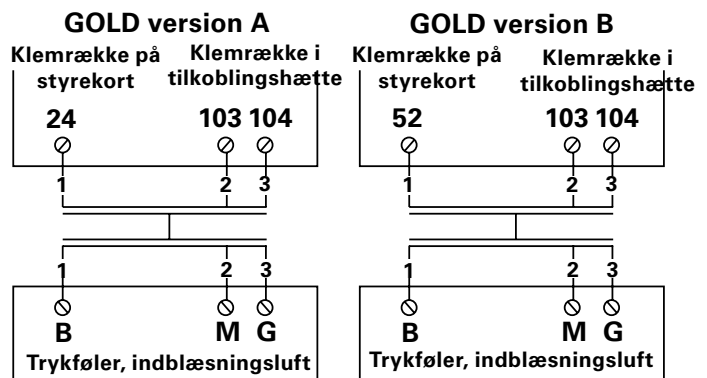


Fig. 6



### Dimensioner

