

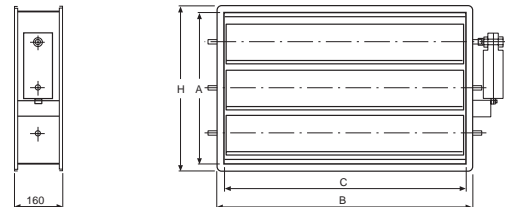
Installation spjæld GOSA

GOLD størrelse 4 och 5

Montering

1. Spjældet kan monteres i kanal eller direkte mod aggregatet. Fastgørelse af spjældet sker med styreskinne og tætningsliste med PG-tilslutning.
2. Spjældet skal isoleres i henhold til gældende bestemmelser for ventilationskanaler.
3. Spjældet skal være tilgængeligt for udskiftning og eftersyn.
4. Spjældet kan monteres i vandret eller lodret kanal.

Dimensioner

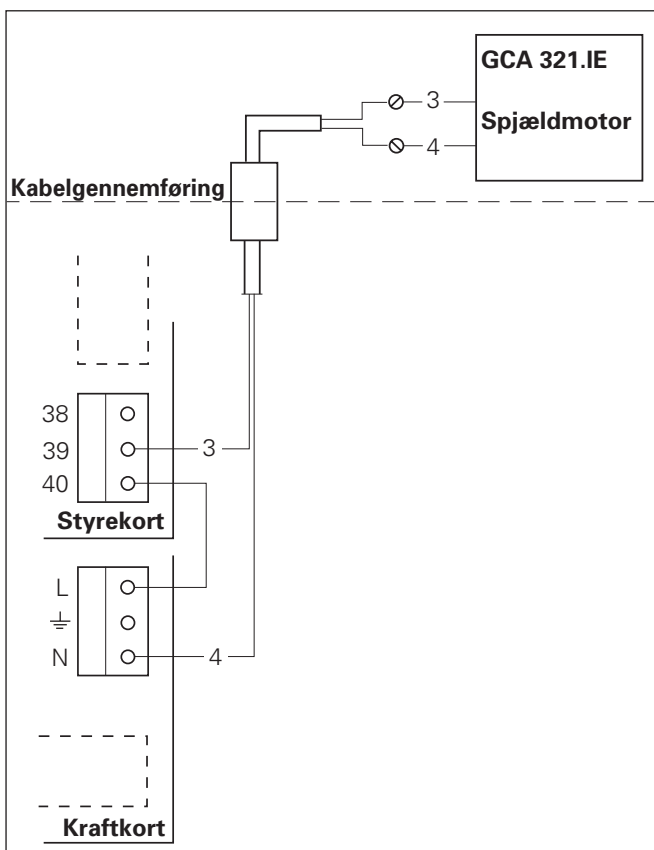


Tabel

GOSA	A	B	C	H	Masse,kg	Svarer til GOLD str.
080	500	844	800	544	24	4
120	600	1244	1200	644	38	5

El-tilslutning

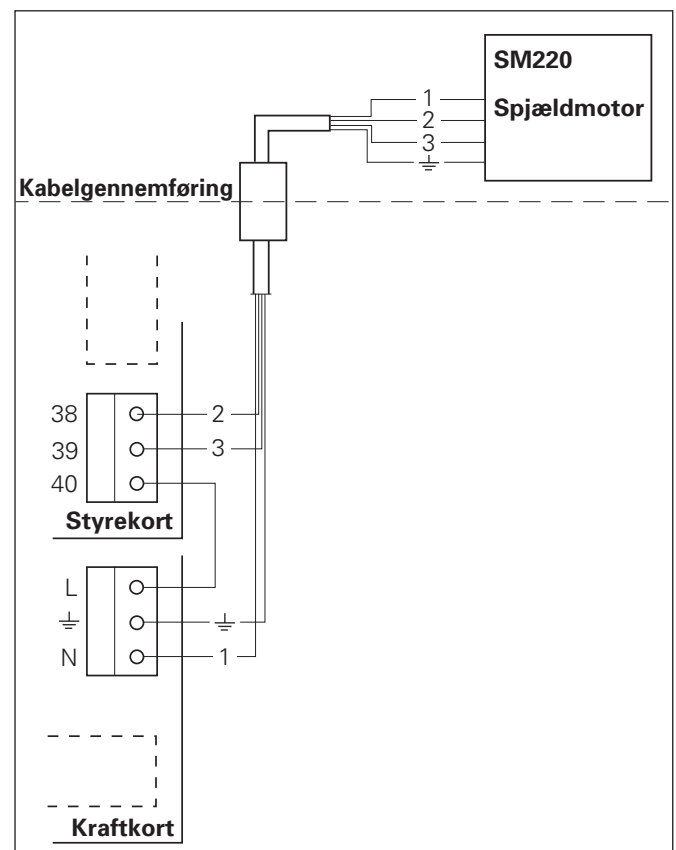
GOSA, med fjederretur



Benyttes som lukkespjæld.

Spjældmotoren har et 1 m langt tilslutningskabel 3 x 0,75 mm² med jord.

GOSA, on/off



Benyttes som lukkespjæld eller forceringsspjæld.

Spjældmotoren har et 0,9 m langt tilslutningskabel. 4 x 0,75 mm² med jord.