

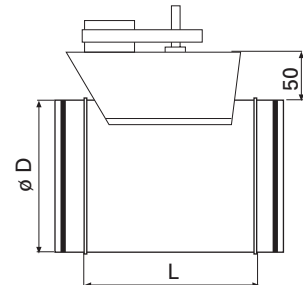
Installation spjæld GOSA

GOLD størrelse 1-3

Montering

1. Spjældet er beregnet til direkte montering mod spirokanal. Fastgørelse til kanalsystemet sker med popnitte.
2. Spjældet skal isoleres i henhold til gældende bestemmelser for ventilationskanaler.
3. Spjældet skal være tilgængeligt for udskiftning og eftersyn.
4. Spjældet kan monteres i vandret eller lodret kanal.

Dimensioner

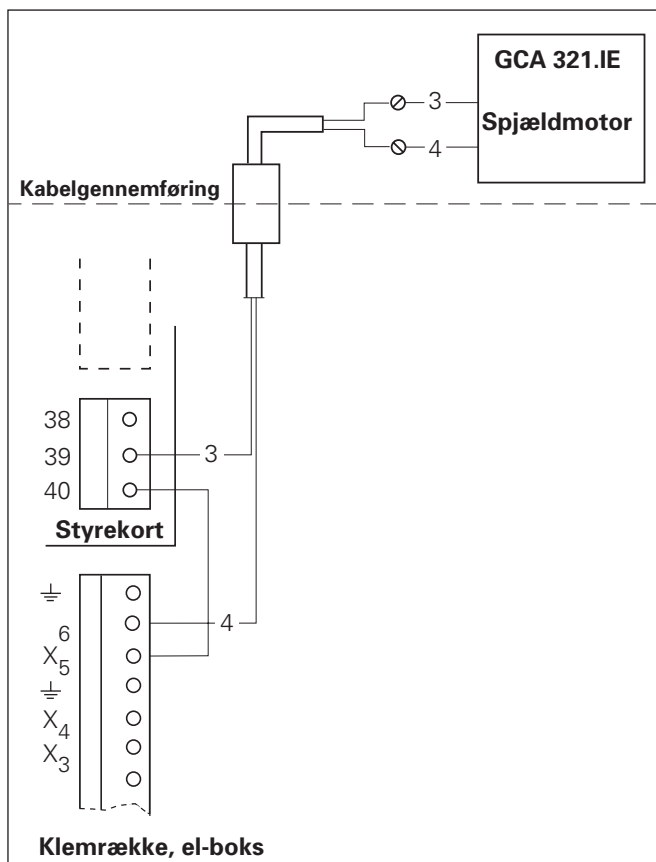


Tabel

GOSA	D	L	Svarer til GOLD str.
016	160	185	-
020	200	185	-
025	250	185	1
031	315	185	2
040	400	165	3

El-tilslutning

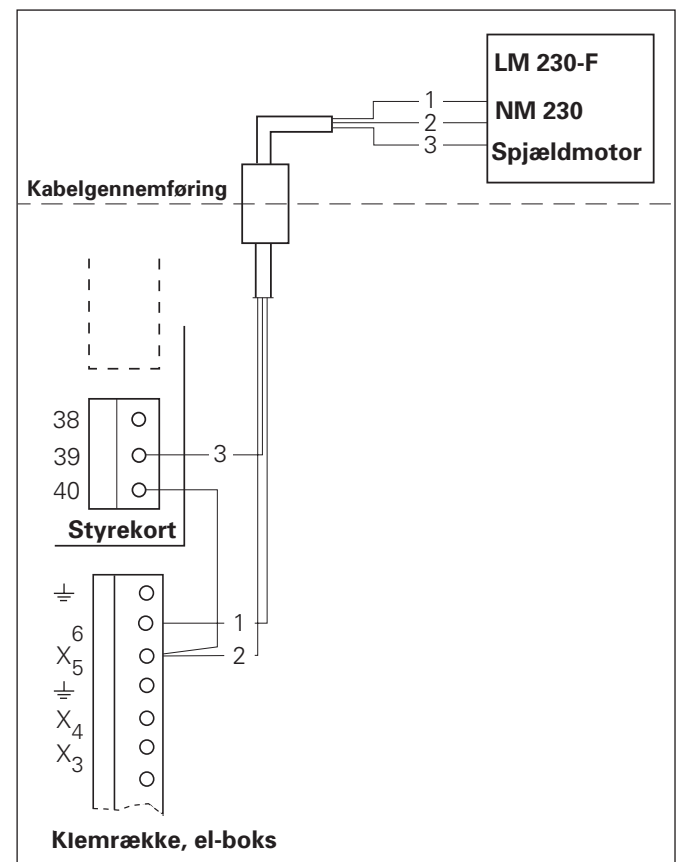
GOSA, med fjederretur



Benyttes som lukkespjæld.

Spjældmotoren har et 1 m langt tilslutningskabel 3 x 0,75 mm² med jord.

GOSA, on/off



Benyttes som lukkespjæld eller forceringsspjæld.

Spjældmotoren har et 1 m langt tilslutningskabel 3 x 0,75 mm².

GOSA 016-031 LM 230-F

GOSA 040 NM 230