

Инструкция LPMA

1. Область применения

LPMA-применяются как для комфортной вентиляции, так и для вентиляции промышленных и сельскохозяйственных помещений.

Рабочая зона- до 7м³/с (25 000 м³/ч), давление- до 600 Pa (60 мм в.р).

LPMA-1 для монтажа на стене

LPMA-6 для монтажа в воздуховоде

Двигатель размещен в потоке воздуха. поэтому рабочая температура допускается до 40°C. Не допускается содержание в воздухе агрессивных либо взрывоопасных компонентов.

Вентилятор стандартно предназначен для 3-фазной работы.

2. Регулирование скорости вращения

Возможно бесшаговое регулирование скорости вращения вентилятора, см. след. стр.

3. Конструкция

LPMA-1 имеет 3-фазный асинхронный двигатель, размещенный на прочной консоли.

Стенное кольцо снабжено 4 ушками для монтажа на стене. Консоль и кольцо изготовлены из гальванизированной стали.

LPMA-6 имеет 3-фазный асинхронный двигатель, размещенный на прочной консоли.

Корпус изготовлен из прочной гальванизированной стали, снабжен с обеих сторон соединительными фланцами, инспекционной крышкой и отверстиями для прохода кабеля.

4. Рабочее колесо

LPMA-лопатки рабочего колеса изготовлены из пластмассы, ступица- из силумина. Рабочая температура колеса= от -40°C до 80°C.

По требованию рабочее колесо может быть изготовлено полностью из силумина.

5. Уход

Контроль потребности вентилятора и двигателя в чистке- не менее 2 раз в год.

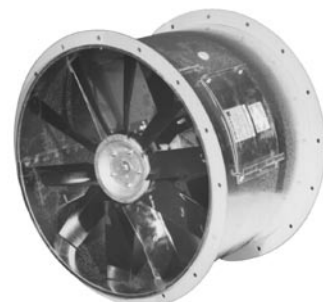
Чистка вентилятора- пылесосом или мягким, не разъедающим моющим средством.

Двигатель моется мягким, не разъедающим моющим средством.

LPMA-1



LPMA-6



VVS-AMA 83.T6.2

6. Принадлежности

LPMA-6:	
Защитная решетка	GOCA
Манжета из пластполотна	POAA
Фланец	FOAA

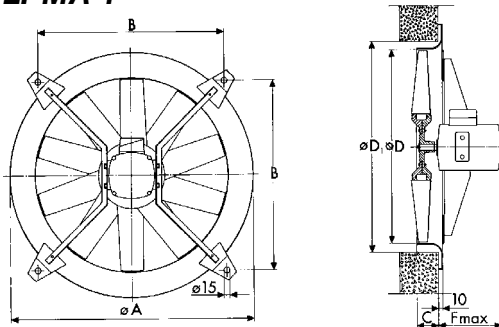
7. Данные двигателей

LPMA	750 об/м (8-пол)			1000 об/м (6-пол)			1500 об/м (4-пол)			3000 об/м (2-пол)			1500/750 об/м (4/8-пол)			
	Размер двигат.	Номин. вых. мощ. kW	При ном. вых. мощ. Ток А 400 V	Размер двигат.	Номин. вых. мощ. kW	При ном. вых. мощ. Ток А 400 V	Размер двигат.	Номин. вых. мощ. kW	При ном. вых. мощ. Ток А 230 V / 400 V	Размер двигат.	Номин. вых. мощ. kW	При ном. вых. мощ. Ток А 400 V	Размер двигат.	Номин. вых. мощ. kW	При ном. вых. мощ. Ток А 400 V	
031	71B	0,09	0,55	71A	0,18	0,74	71	0,25	-	0,78	71A	0,37	0,85	80	0,6/0,15	1,67/0,72
031E	-	-	-	-	-	-	71	0,25*	2,2	-	-	-	-	-	-	-
035	71B	0,09	0,55	71A	0,18	0,74	71	0,25	-	0,78	71B	0,55	1,25	80	0,6/0,15	1,67/0,72
035E	-	-	-	-	-	-	71	0,25*	2,2	-	-	-	-	-	-	-
040	71B	0,09	0,55	71A	0,18	0,74	71	0,25	-	0,78	80B	1,1	2,41	80	0,6/0,15	1,67/0,72
040E	-	-	-	-	-	-	71	0,25*	2,2	-	-	-	-	-	-	-
045	71B	0,09	0,55	71A	0,18	0,74	71	0,25	-	0,78	90L	2,2	4,6	80	0,6/0,15	1,6/0,72
045E	-	-	-	-	-	-	71	0,25*	2,2	-	-	-	-	-	-	-
050	71B	0,09	0,55	71A	0,18	0,74	71	0,37	-	1,04	112M	4,0	7,71	80	0,6/0,15	1,6/0,72
050E	-	-	-	-	-	-	71	0,37*	3,1	-	-	-	-	-	-	-
056	80B	0,18	0,77	71A	0,18	0,74	80B	0,75	-	1,67	-	-	-	80L	0,8/0,20	2,26/0,91
060	80B	0,18	0,77	80A	0,37	1,21	90L	1,5	-	3,18	-	-	-	90L	1,6/0,4	4,05/1,8
063	90S/L	0,37	1,49	90S/L	0,75	1,95	100L	2,2	-	4,54	-	-	-	100 L	2,2/0,55	5,57/2,0
071	90S/L	0,55	2,17	90S/L	1,1	2,9	112M	4,0	-	7,71	-	-	-	112M	3,8/1,0	8,2/2,82

2-скоростные двигатели- типа Dahlander. * Двигатели с регулируемым числом оборотов до 100 V.

8. Размеры, вес

8.1 LPMA-1

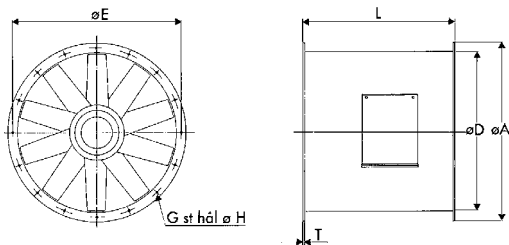


LPMA	A	B	C	D	D ₁	F	Вес kg
031	425	340	50	315	355	240	14
035	470	368	50	350	390	240	15
040	525	406	50	400	440	240	15
045	575	443	55	450	490	300	26
050	630	482	55	500	540	355	50
056	710	538	55	560	600	240	26
060	745	563	55	600	640	300	35
063	780	586	55	630	670	330	50
071	865	647	55	710	750	355	65

9. Спецификация

Аксиальный вентилятор LPMA-a-bbb-c-d	
Исполнение: для монт. на стене	= 1
в воздуховод	= 6
Размер	031
	035
	040
	045
	050
	056
	060
	063
	071
Оборотов/мин	750 = 8
	1000 = 6
	1500 = 4
	3000 = 2
	1500/750 = 5
Напряж	3x230/400V = 1
	3x400/660V = 2
	3x500V = 3
	230V 1-фаза, регулир. скорости = 4
	3x400V 2-скор (Y) Dahlander = 6
	3x230/400V термоконтакт = 8
	3x400/660V термоконтакт = 9

8.2 LPMA-6



G шт. отверстий, диаметром H

LPMA	A ₁	D	E	G	H	L	T	Вес kg
031	380	315	352	12	10	325	5	20
035	415	350	385	12	10	350	5	22
040	465	400	435	12	10	350	5	25
045	515	450	485	12	10	450	5	37
050	565	500	535	16	10	485	5	61
056	625	560	595	16	10	485	5	37
060	685	600	645	16	12	485	6	53
063	720	630	677	16	12	485	6	73
071	800	710	755	16	12	550	6	86