

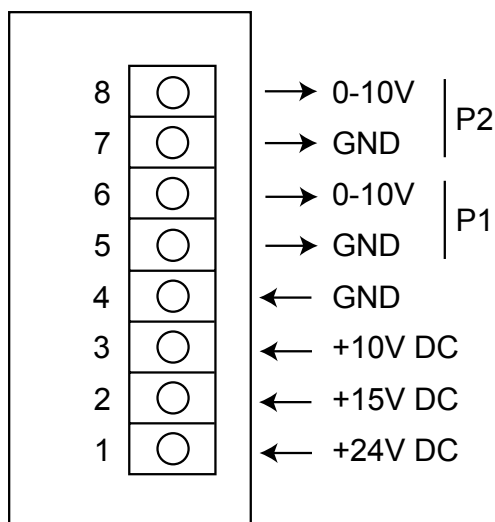
Переключатель числа оборотов вентилятора ELQZ-4-613-0

Общие сведения

Переключатель ELQZ-4-613-0 используется с вентилятором с непосредственным приводом типа BASIC Wing BCRW или BCRWD, двигатель которого имеет встроенный преобразователь частоты. Пакет имеет 2 потенциометра для ручной настройки числа оборотов двигателя и может использоваться для 2-скоростного режима одного вентилятора либо 1-скоростного режима двух вентиляторов. Переключатель снабжен креплением для монтажа его на 35 мм DIN-рельс в аппаратный шкаф.

Электроподключение

Производится квалифицированным специалистом. Управляющий кабель между двигателем вентилятора и аппаратным шкафом, в котором размещен пакет- должен быть экранированного типа. Ниже см. пример подключения:



Технические данные

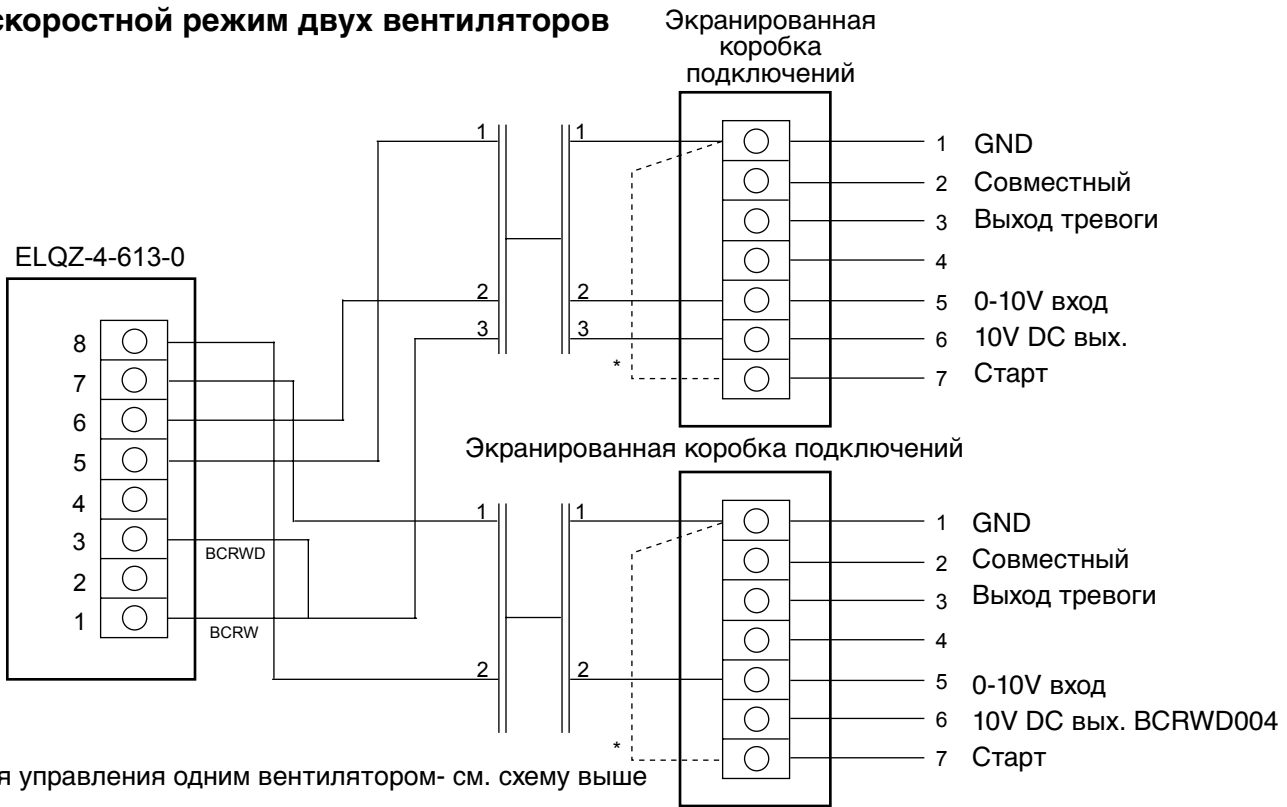
Напряжение питания	24V DC, 15V DC или 10V DC
Потребление тока	2 x 12 mA
Выход сигнала 0 - 10V DC	(соответствует 0-100% потенциом.)
Разрешенная температура окружающей среды	-10 - +40°C
Монтажн. крепление	35 мм DIN-рельс
Плотность	IP 20
Размеры (ВхНxD)	68x82x34 мм
Вес	0,085 кг

Пример подключения

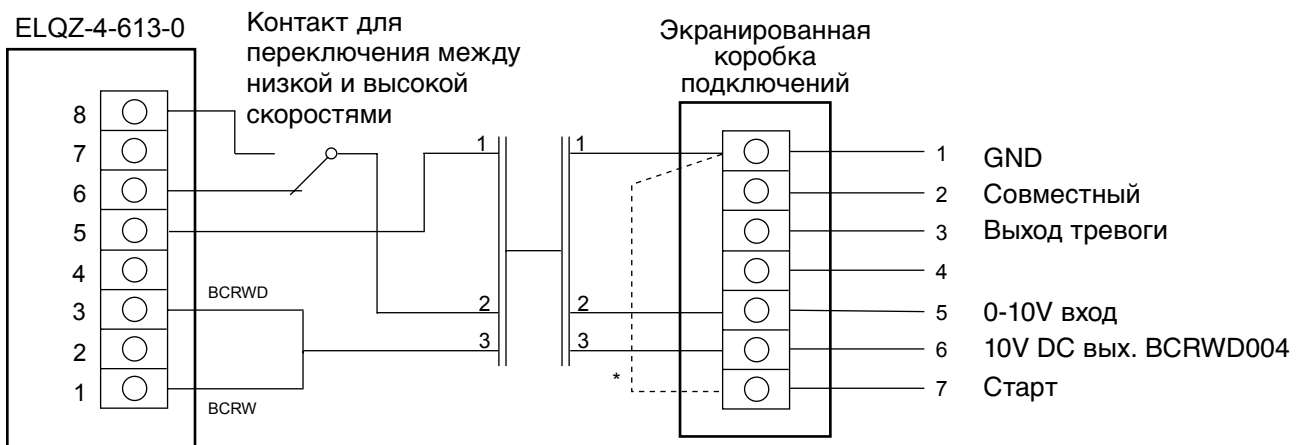
BCRW размер 004 (GRUNDFOS двигатель)

ВАЖНО! Соответствующие кабели- экранированного типа

1-скоростной режим двух вентиляторов



2-скоростной режим одного вентилятора



* Должен быть замкнут при работе агрегата

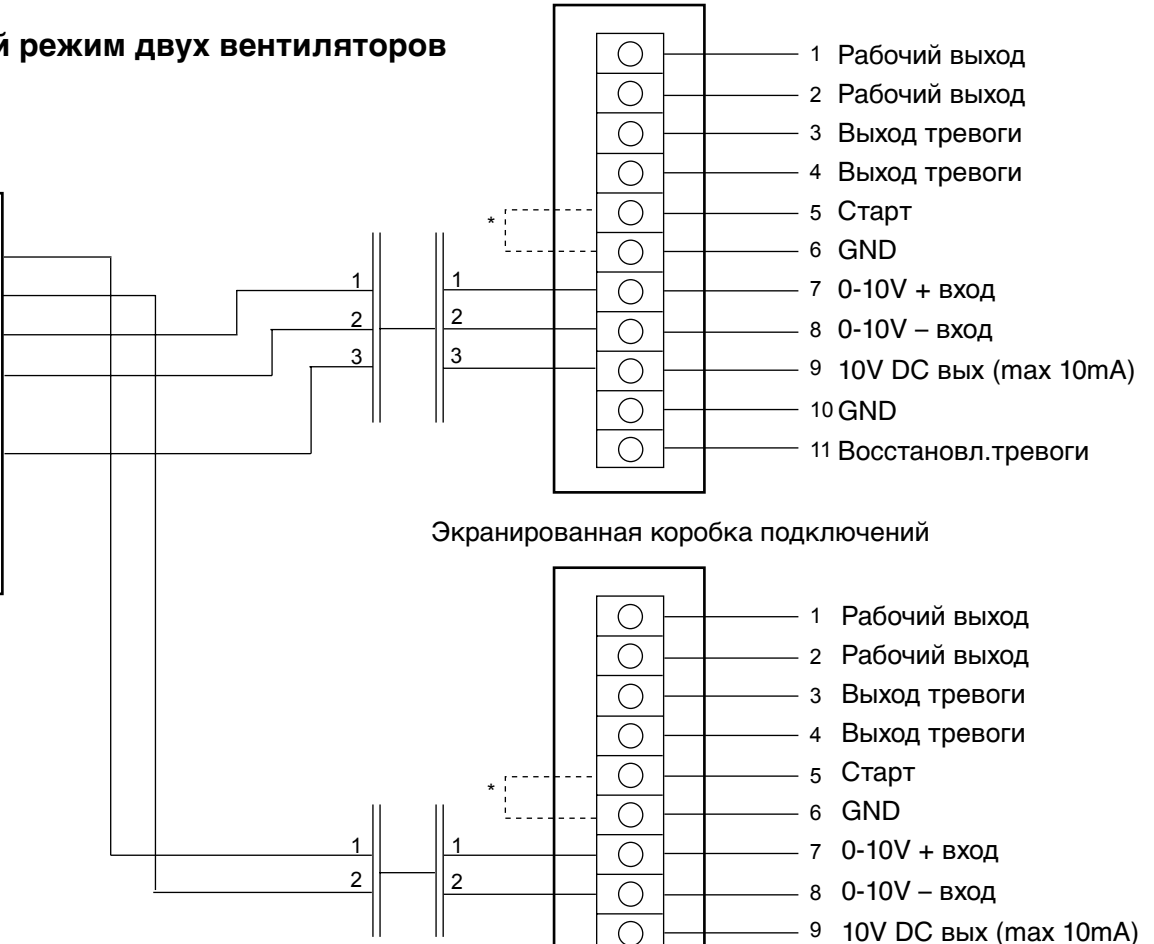
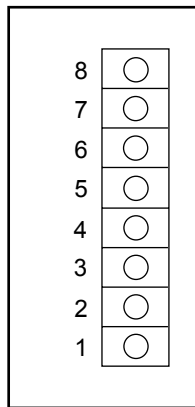
Пример подключения

BCRWD размер 006-020 (двигатель 6,5 kW) (WEG двигатель)

ВАЖНО! Соответствующие кабели- экранированного типа

1-скоростной режим двух вентиляторов

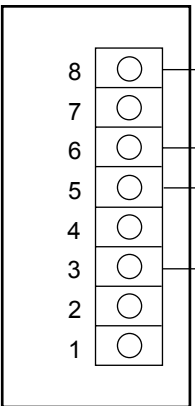
ELQZ-4-613-0



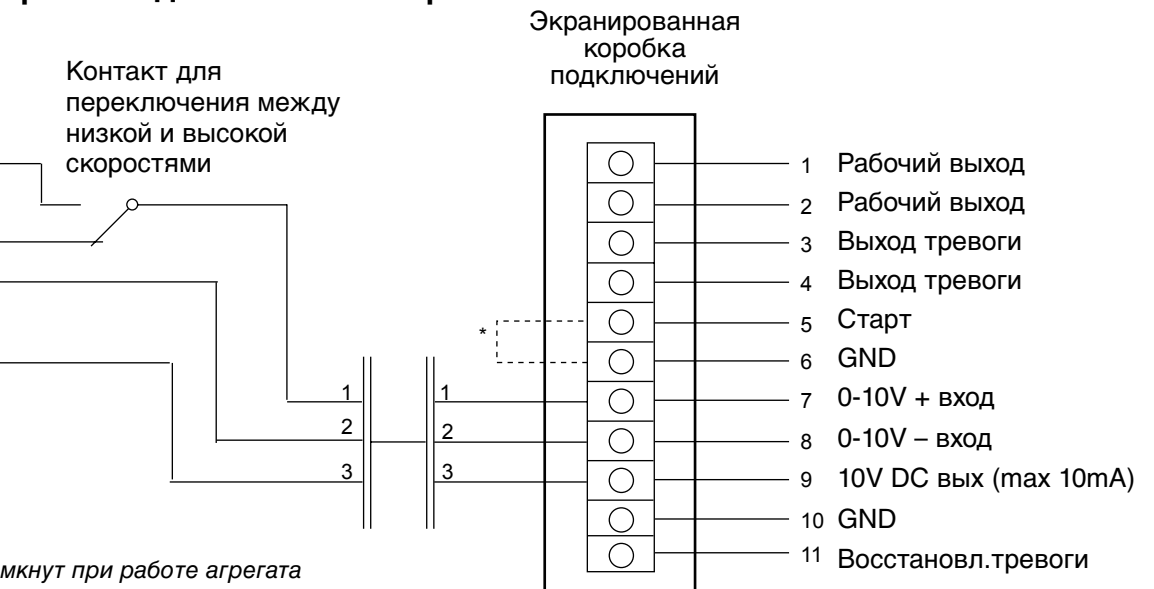
Для управления одним вентилятором- см. схему выше

2-скоростной режим одного вентилятора

ELQZ-4-613-0



Контакт для переключения между низкой и высокой скоростями



* Должен быть замкнут при работе агрегата

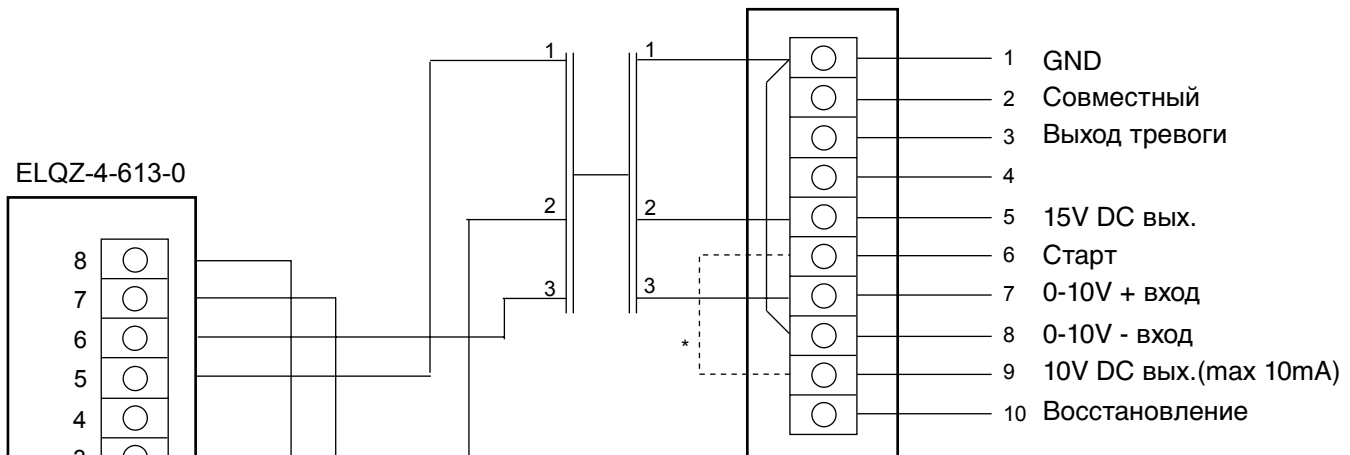
Пример подключения

BCRW размер 020 станд. и 027
(SIEMENS-двигатель)

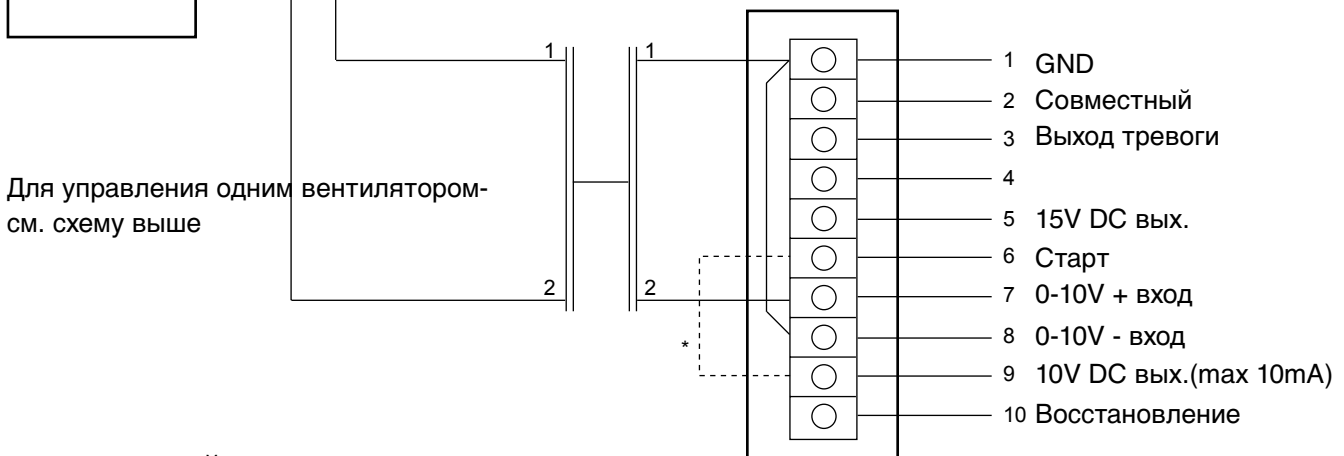
ВАЖНО! Соответствующие кабели- экранированного типа

1-скоростной режим двух вентиляторов

Экранированная коробка подключений

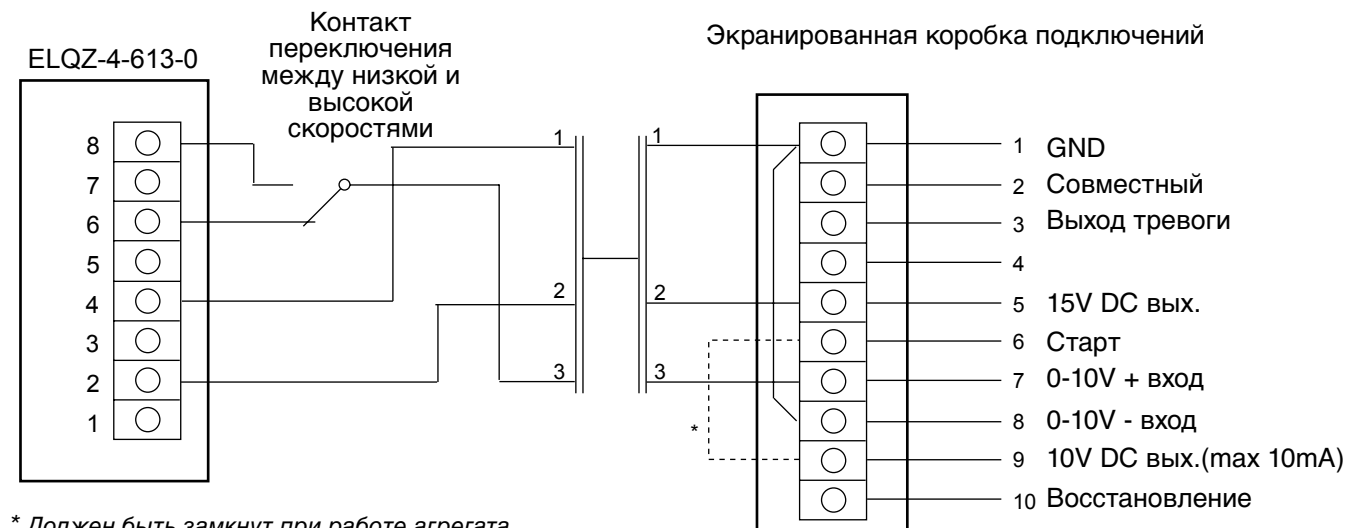


Экранированная коробка подключений



2-скоростной режим одного вентилятора

Экранированная коробка подключений



* Должен быть замкнут при работе агрегата