

# Инструкция BASIC

## Заслонка BCSA, размер 080–120

### 1. Общие сведения

BCSA- заслонка с встречно-закрывающимися жесткокрученными двойными листами с алюминиевым покрытием, сидящими в нейлоновых втулках, класса окружающей среды M3, класса плотности 3 ( 4 согласно VVS-AMA 83).

По желанию заказчика, лист заслонки изготавливается с резиновым уплотнением либо без него.

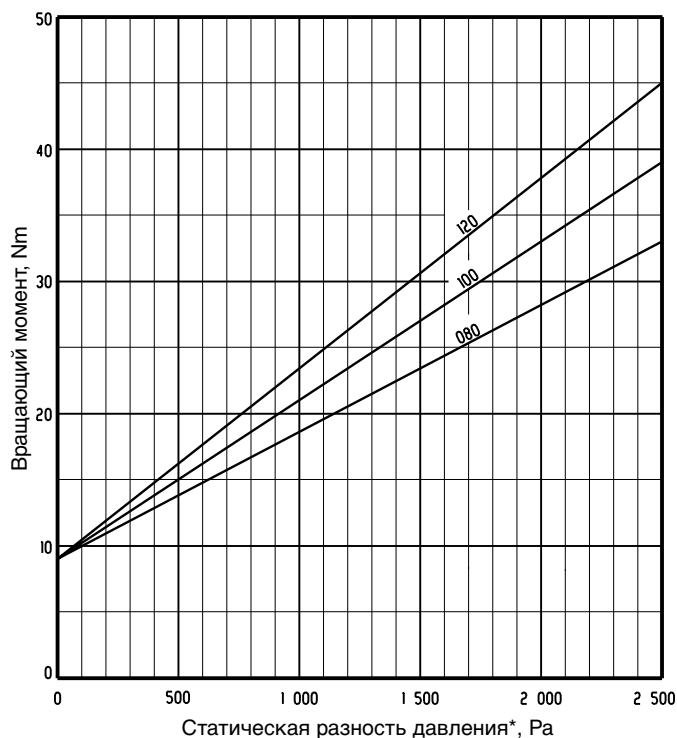
Заслонка имеется в двух вариантах- см. рис.справа.

### 2. Установка и монтаж

BCSA монтируется осями заслонки горизонтально.

### 3. Технические данные

#### 3.1 Вращающий момент



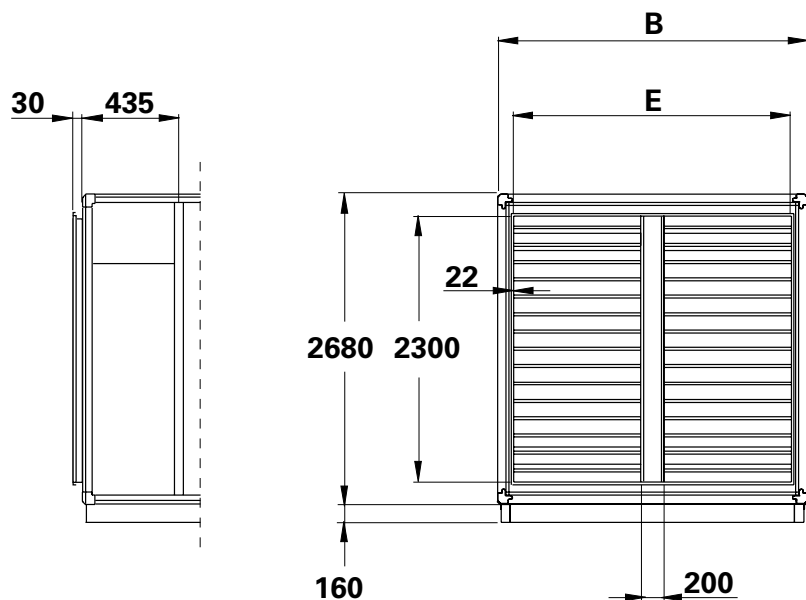
\*Разность давления через закрытую заслонку

Размеры 080–120 имеют две заслонки и, соответственно, два двигателя. Вращающий момент указан для одной заслонки.



### 3.2 Размеры

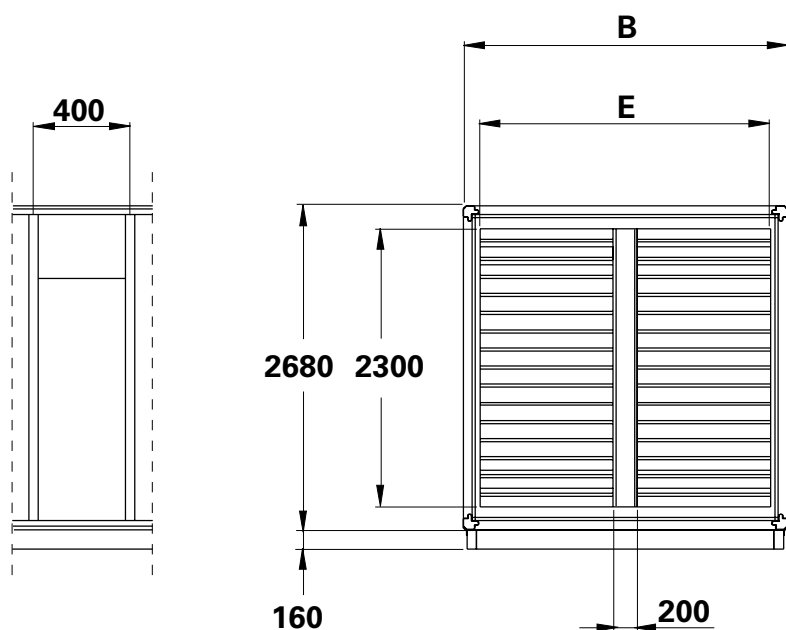
#### 3.2.1 BCSA, монтирована в корпусе, включая направляющие рейки



BCSA	B	E	Вес
080	2680	2400	399
100	3390	3000	462
120	3940	3500	527

Основание- стандарт

#### 3.2.2 BCSA, монтирована в корпусе между функциональными частями



BCSA	B	E	Вес
080	2680	2400	297
100	3390	3000	337
120	3940	3500	381

Основание- стандарт