

Инструкция BASIC

Калорифер, эл. BCLD, размер 004–055

1. Общие сведения

BCLD представляет собой электробатарей с элементом из нержавеющей стали с защитой формы IP 22. BCLD соответствует решениям ЕМКО-TUB (321-SEC)N 113/81. Калорифер снабжен: регулируемым, с автоматическим восстановлением термостатом, временно выключающим мощность при слишком высокой температуре, а также постоянной, с ручным возвратом защитой от перегрева.

BCLD производится для размеров 004–055.

Калорифер размещается в сухом, взрыво/пожаробезопасном помещении (§§47, 48 и 53 Указаний Коммерческой коллегии). В помещениях, представляющих опасность, калорифер разрешено размещать только после выполнения специальных мероприятий, одобренных пожарной комиссией.

ВНИМАНИЕ!

Не открывай инспекционную крышку, расположенную на стороне давления за вентилятором во время его работы- это может стать причиной травмы.

2. Установка и монтаж

2.1 Монтаж

Калорифер размещается в воздуховоде согласно стрелкам на его раме. Это необходимо для корректной работы защиты от перегрева.

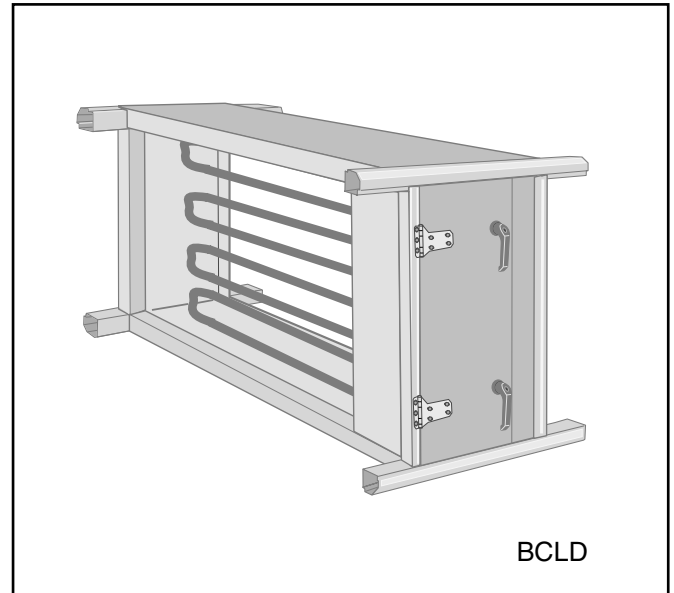
2.2 Электромонтаж

Отверстие для ввода кабеля выполняется в удобном месте на стороне соединительной коробки. Крышка должна иметь возможность открываться для осмотра и сервиса.

Подключение к плитам производится согласно схеме, расположенной на обратной стороне крышки. Калорифер в момент его включения должен работать с минимальным расходом воздуха. Это решается с помощью функции контроля, фиксирующей расход воздуха через калорифер для включения его.

При обычной остановке агрегата либо выключении защиты от перегрева- выключается питание калорифера. Вентиляторы не останавливаются прежде чем не произойдет некоторое охлаждение калорифера.

Электростержни калорифера повредятся при нагревании их без воздуха.



BCLD

2.3 Запуск

Калорифер BCLD имеет два термостата: термостат защиты от перегрева и пожарный термостат.

Термостат защиты от перегрева прерывает подачу тока при ненормально горячем калорифере. На фабрике термостат настроен на 15 °C превышения нормальной рабочей температуры. Однако на месте рекомендуется установить эту температуру меньше насколько это возможно. Установка производится при полной рабочей нагрузке агрегата с калорифером с заданным расходом воздуха и закрытыми инспекционными крышками/дверями.

Термостат переустанавливается каждый раз на несколько градусов до тех пор, пока он не начинает прерывать ток к калориферу. Поверни затем термостат еще на 15 °C - это и будет температура прерывания тока при перегреве. Ток включается автоматически при падении температуры ниже установленной.

Пожаротермостат срабатывает при температуре +90 °C (постоянноустановленная). Восстановление производится вручную кнопкой, однако при температуре, не выше +75 °C.

3. Уход

Установки с эл/калорифером чувствительны к изменению расходов воздуха, поэтому фильтры и калорифер требуют частого и регулярного контроля.

Чистка производится пылесосом либо мягкой щеткой, либо сжатым воздухом в направлении его движения, обратном нормальному.

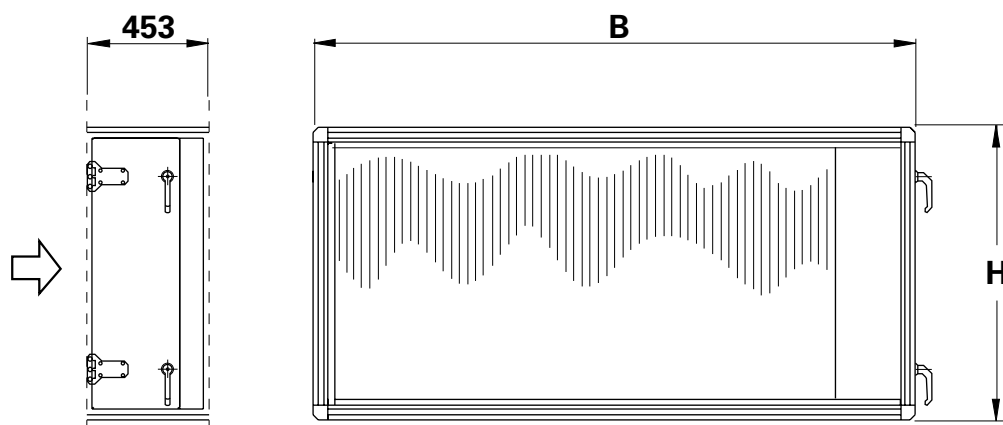
4. Технические данные

4.1 Электрические характеристики

Min. скорость воздуха 1,0 м/с. Калорифер поставляется как стандарт для 230 Volt соответственно 400 Volt. По желанию покупателя может поставляться калорифер для иного напряжения. Для 230 Volt с шагом мощности до 1,8 kW - 1-фаза, для прочих 3-фазы. Для 400 Volt с шагом мощности 2-3 kW- 2-фазы, для прочих 3-фазы.

Регулирование мощности- шагами либо плавно тиристором.

4.2 Размеры



BCLD	B	H	Вес стан	Вес EI 30	Фронтальная поверхность, м ²
004	1039	546	36	44	0,24
006	1259	656	44	54	0,42
009	1459	756	53	65	0,63
014	1759	906	70	84	1,0
020	1946	1026	84	99	1,25
027	2306	1206	97	115	1,96
035	2706	1406	125	146	2,75
055	3206	1656	166	191	3,9