

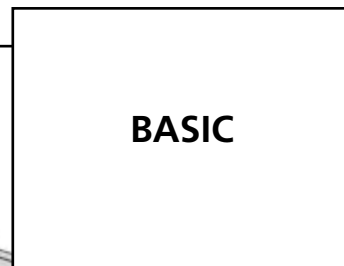
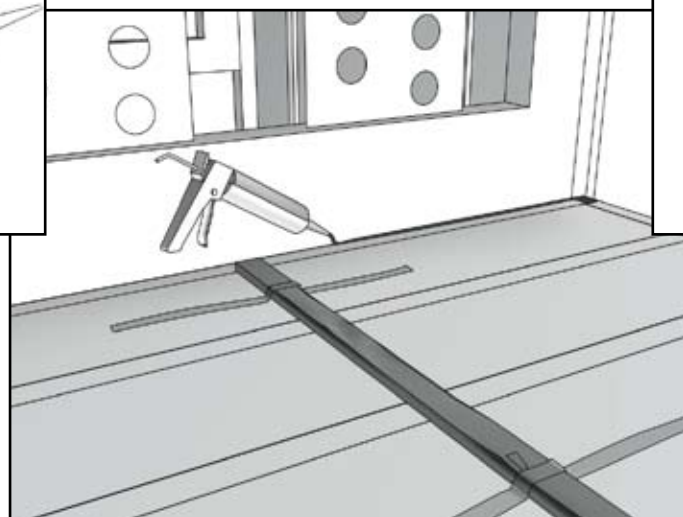
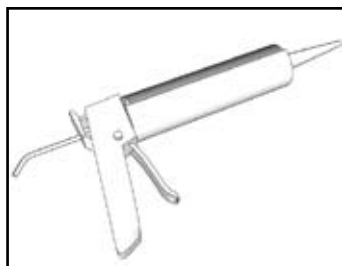
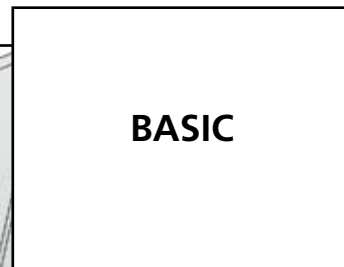
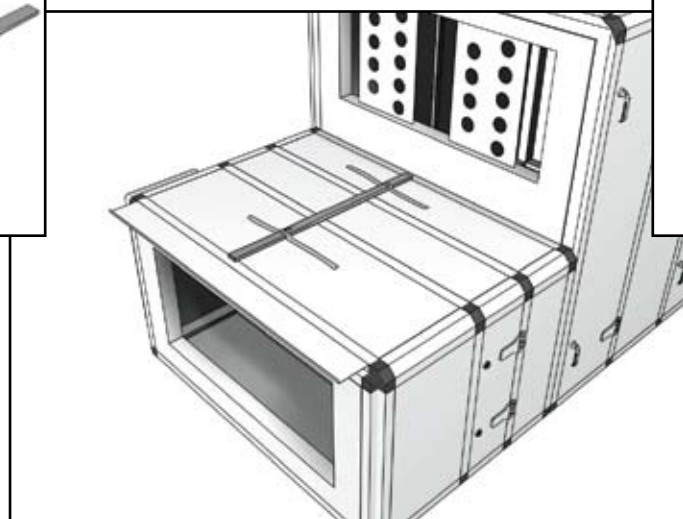
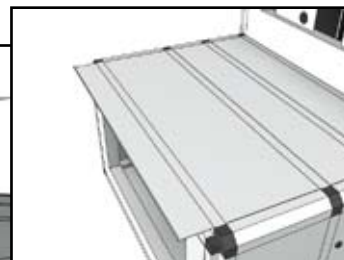
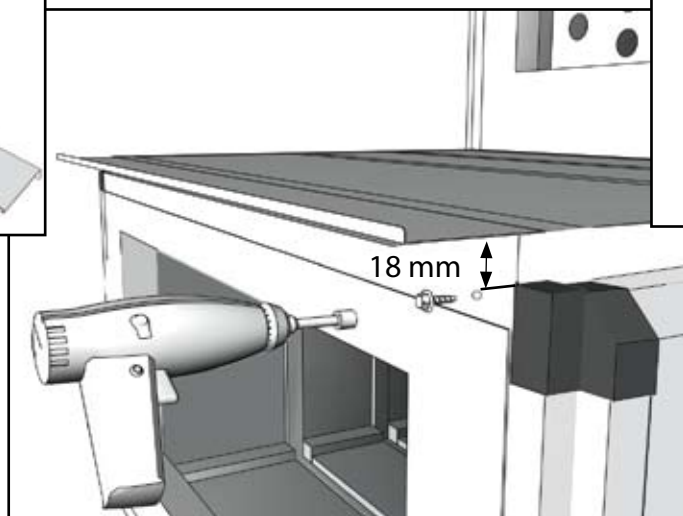
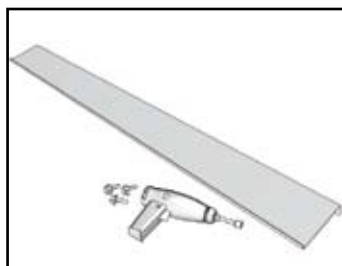
**Tak för utomhusmontage SE**  
**Roof for outdoor montage GB**  
**Katto ulkoasennukseen FI**  
**Крыша для агрегата вне здания RU**  
**Top til udendørs montering DK**  
**Tak for utendørsmontering NO**  
**Dach für Montage im Freien DE**  
**Toiture pour montage extérieur FR**  
**Tetto per installazione all'aperto IT**  
**Cubierta para montaje al aire libre SP**  
**Dach do montażu na zewnątrz PL**  
**Støecha pro venkovní montáž CZ**

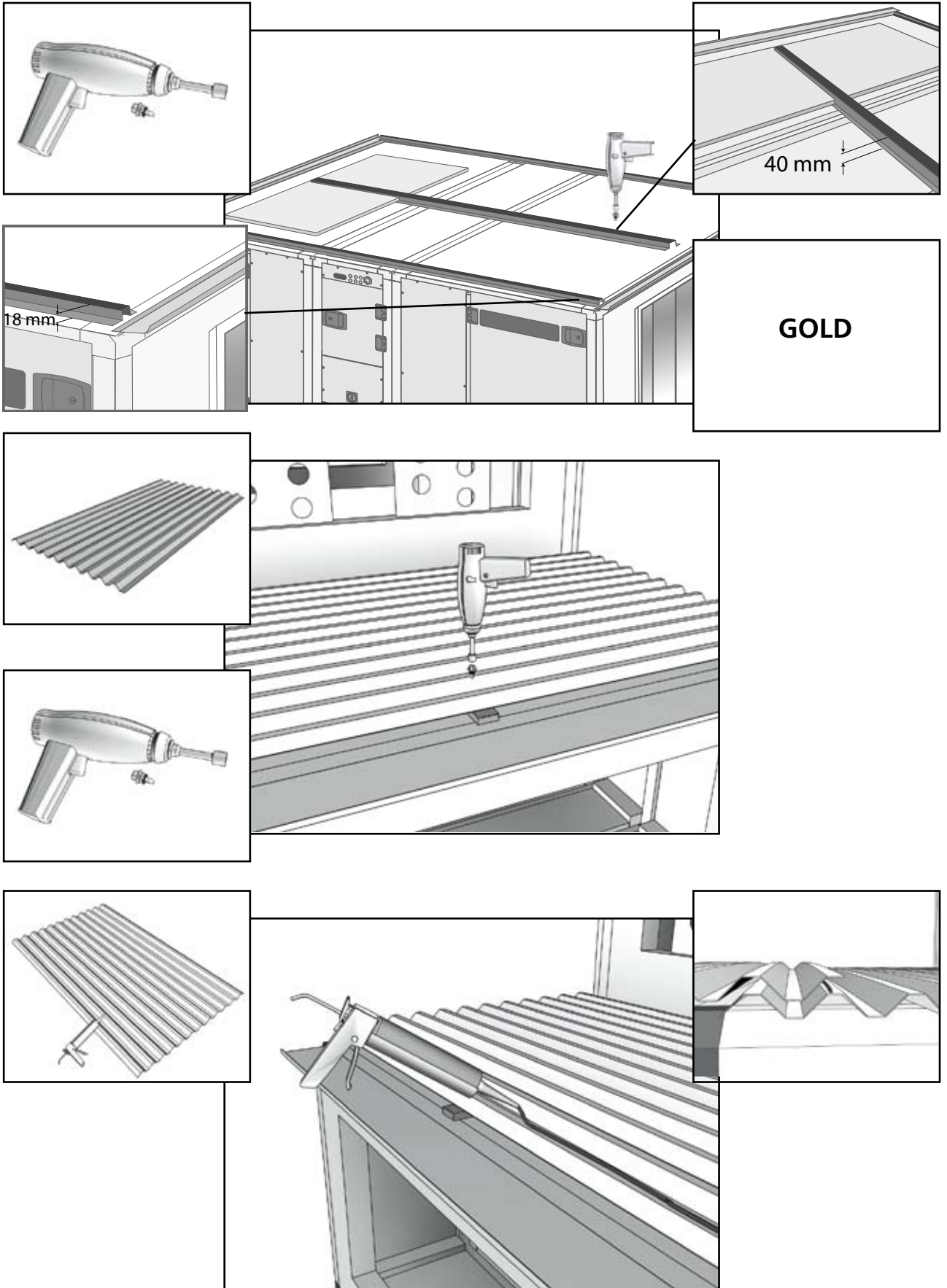
---

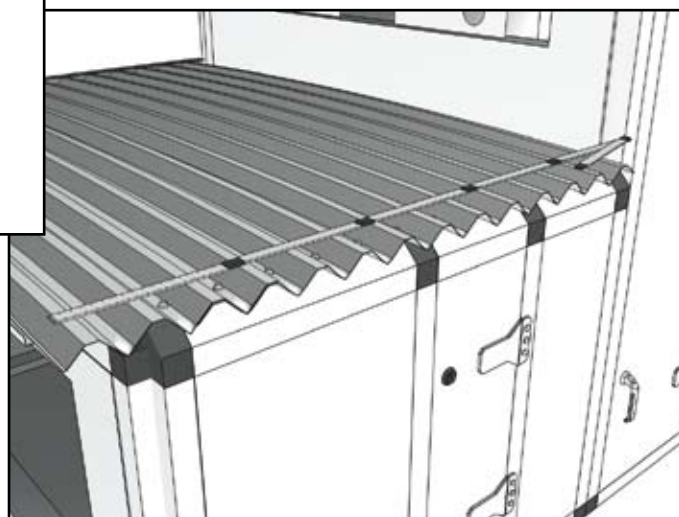
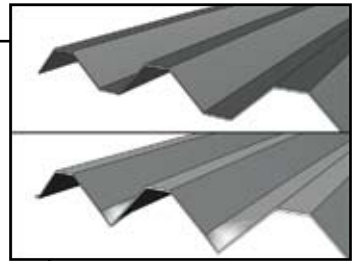
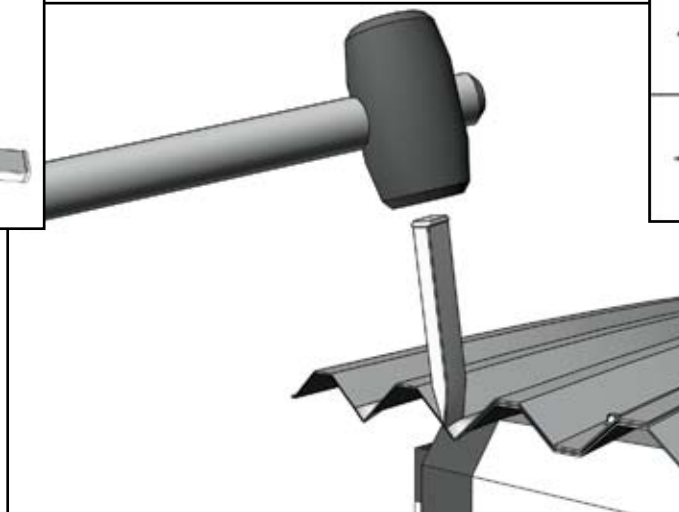
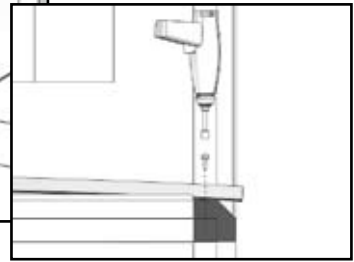
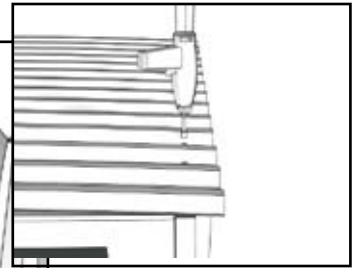
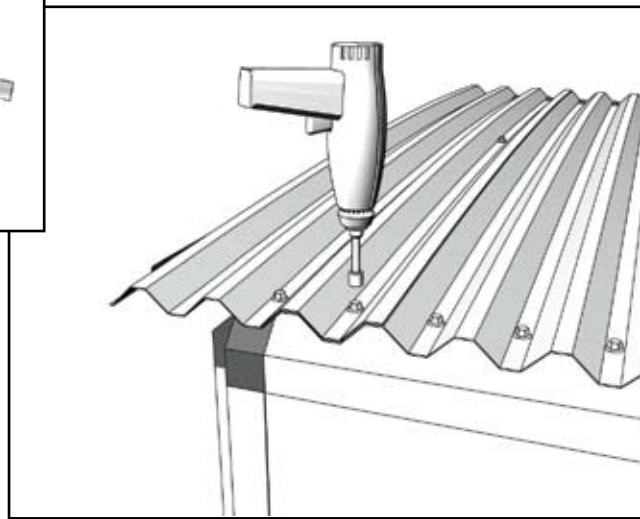


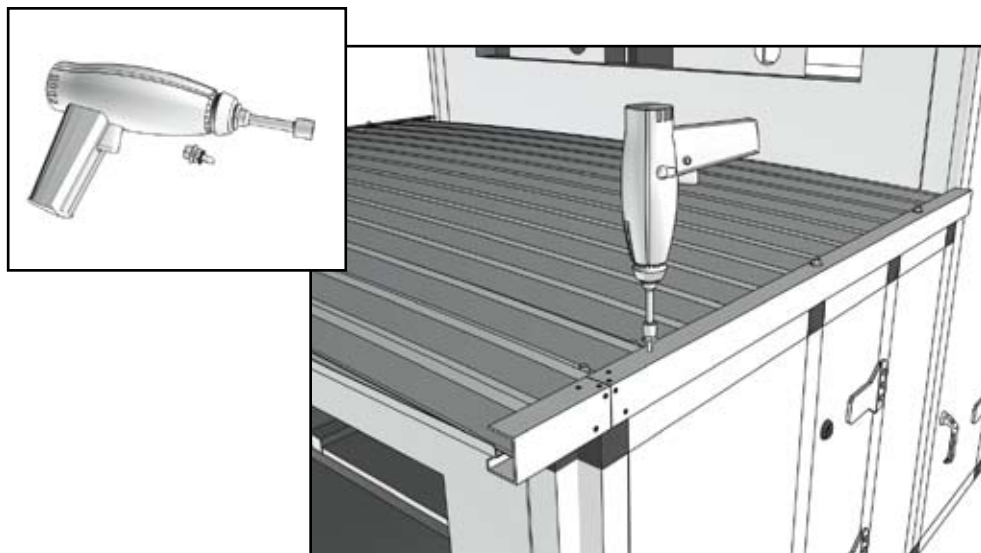
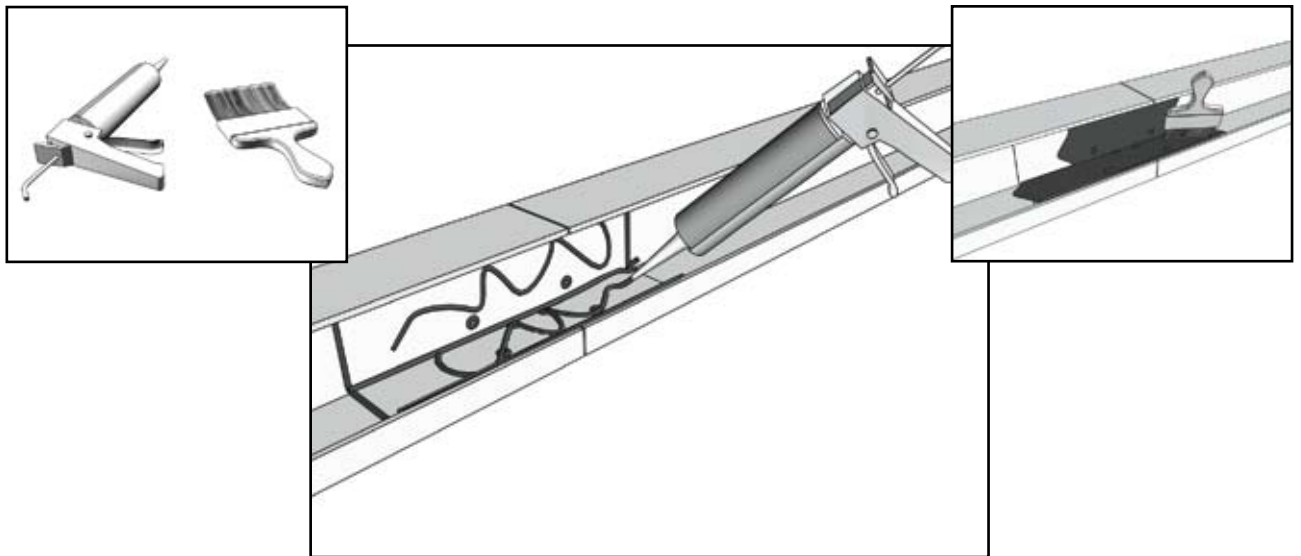
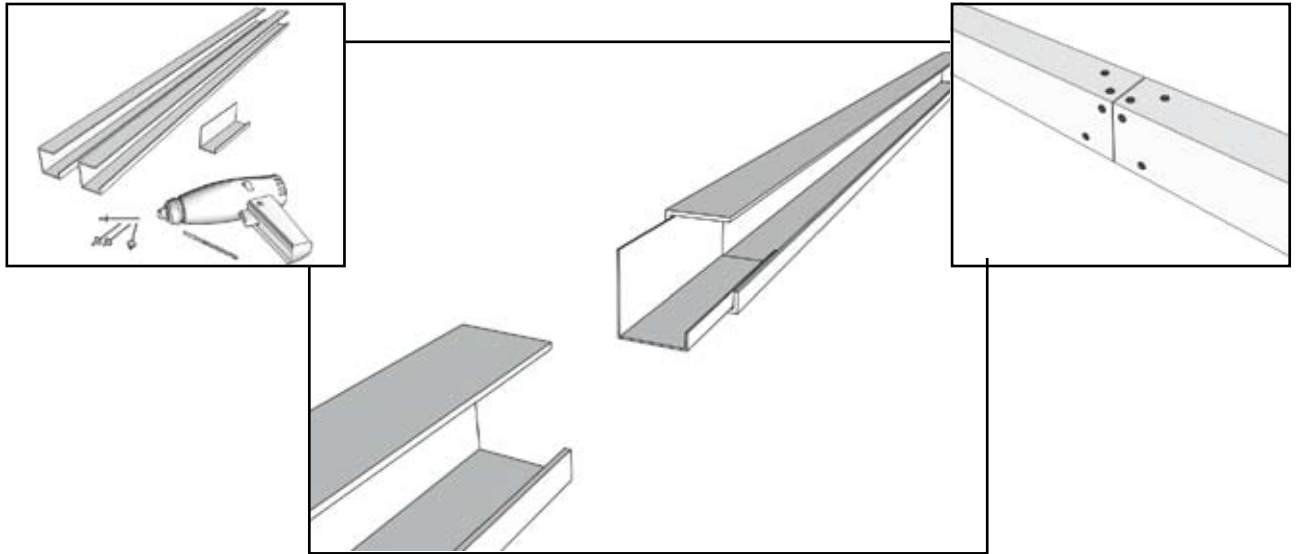
På grund av val av aggregat och utförande kan utseendet variera. SE  
The air handling units vary in appearance depending on the type and version of unit selected. GB  
Ulkonäkö voi vaihdella konevalinnasta ja rakenteesta riippuen. FI  
Внешний вид агрегата зависит от выбранного типа и исполнения. RU  
Udseendet kan variere, afhængigt af hvilket aggregat og hvilken udførelse der er valgt. DK  
Avhengig av hvilket aggregat og hvilken versjon som er valgt, kan utseendet variere. NO  
Je nach Wahl von Gerät und Ausführung kann das Aussehen unterschiedlich sein. DE  
L'aspect peut varier selon le choix d'unité et de version. FR  
L'aspetto può variare in base a modello e versione di chiller. IT  
La configuración puede variar dependiendo del equipo y la versión seleccionados. SP  
Z powodu wyboru agregatu i wykonania wygląd może się zmienić. PL  
Na základě volby agregátu a provedení se vzhled může lišit. CZ

---

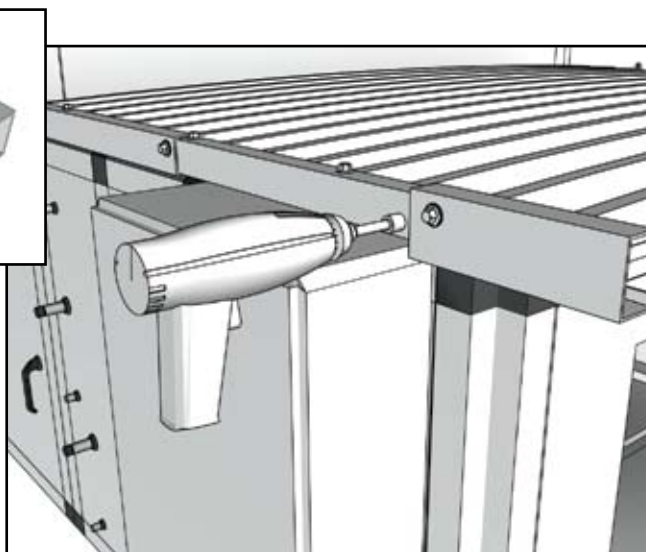




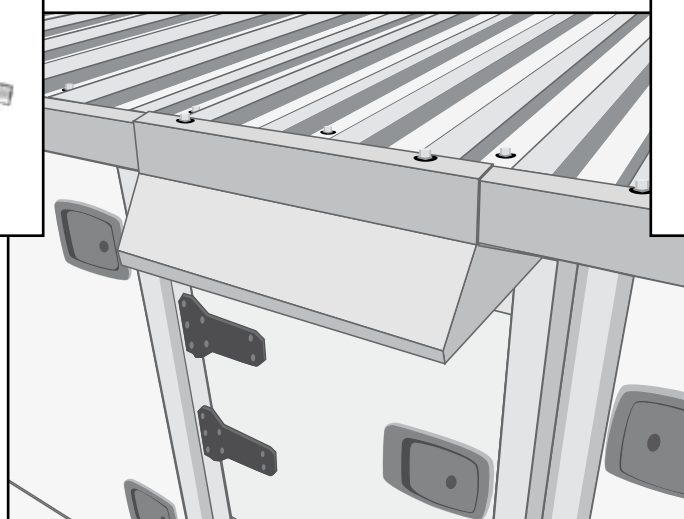








**BASIC**



**GOLD**

