

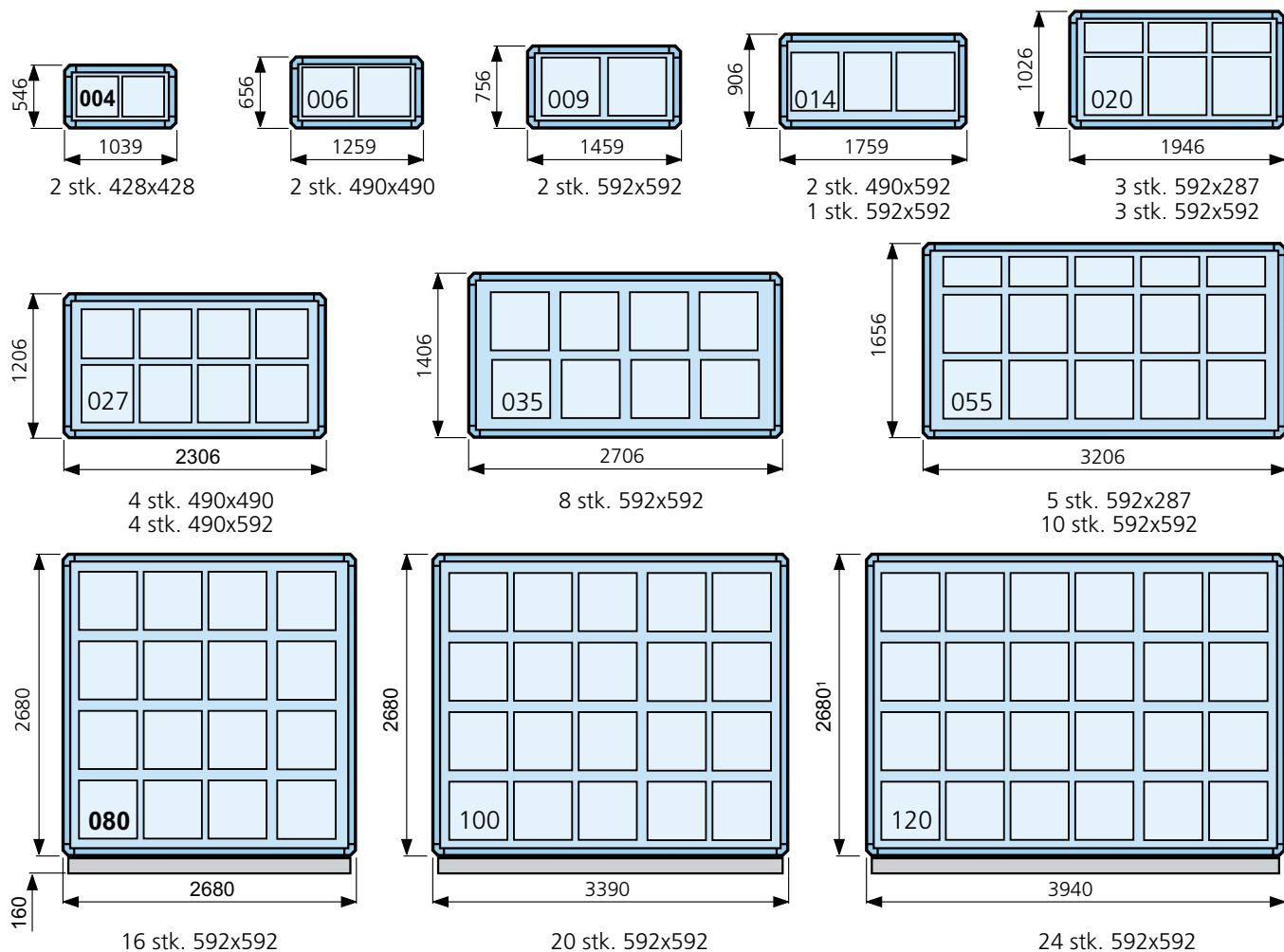
# Dimensioner

## Indholdsfortegnelse

Sektioner og filtre.....	72
Nødvendig plads.....	73
Tilslutninger og tilslutningsdetaljer .....	74
Tilslutninger, mål .....	75
Funktionsdele.....	86

*Dimensioner angives som en oversigt.  
Komplette og specifikke oplysninger kan fås via databeregning i aggregatvalsprogrammet PMWIN/ProUnit.*

# Mål sektioner og filtre



1) Ventilator BCRB, størrelse 120, er 2980 mm høj.

## Nødvendig plads

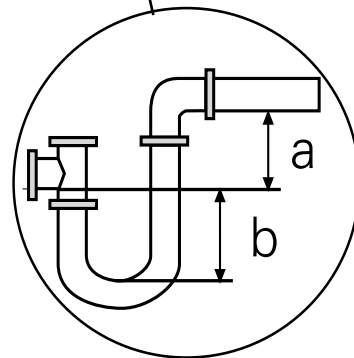
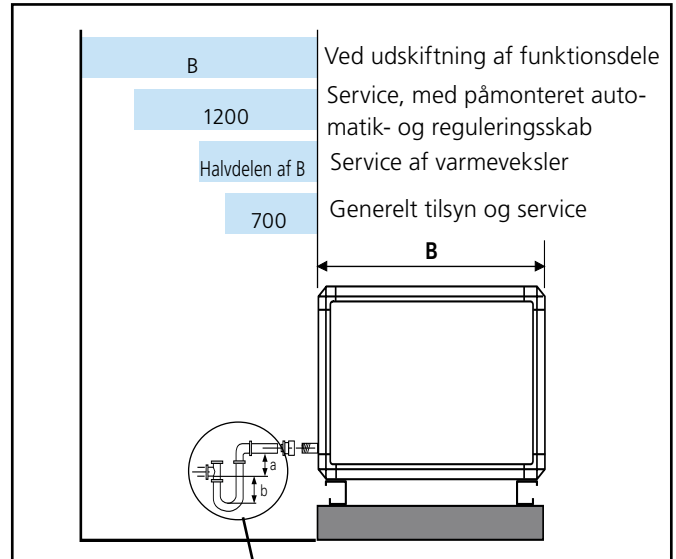
Ved opstilling af aggregat samt tilslutning af rør og elkabler skal det sikres, at inspektionslåger kan åbnes frit, og at indre funktionsdele, såsom filterkassetter og ventilatorindsatser kan tages ud i det ønskede omfang.

**Nødvendig inspektionsplads er minimum 700 mm.**

Eftersom aggregatet som regel har sugende ventilator, og der dermed opstår undertryk i aggregatet, er det vigtigt, at en evt. vandlås monteres korrekt (se instruktion for den pågældende funktionsdel).

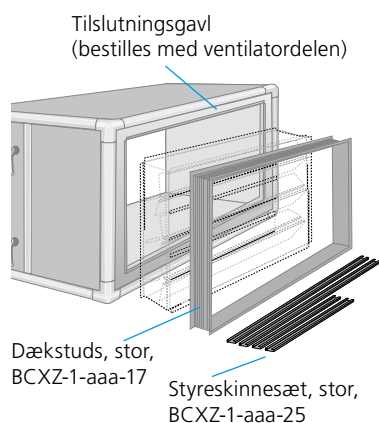
**Højden a** (afstand mellem afløbsniveau for aggregatdel og afløbsniveau for vandlås) skal være mindst lige så stor i mm, som undertrykket i aggregatet er i mm vp.

**Højden b** (afstand mellem afløbsniveau for vandlås og oversiden på bøjningen i U-rør) skal være mindst lige så stor i mm, som undertrykket i aggregatet er i mm vp.



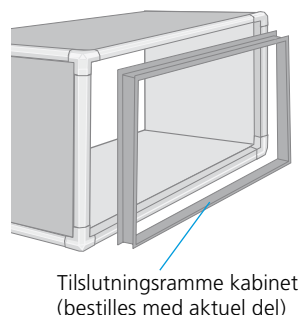
# Tilslutninger og tilslutningsdetaljer

## Indløb og udløb



Størrelse	Bredde x højde
004	600 x 300
006	800 x 300
009	800 x 500
014	1000 x 500
020	1200 x 600
027	1400 x 800
035	2300 x 800
055	2500 x 1100
080	2400 x 2300
100	3100 x 2300
120	3650 x 2300

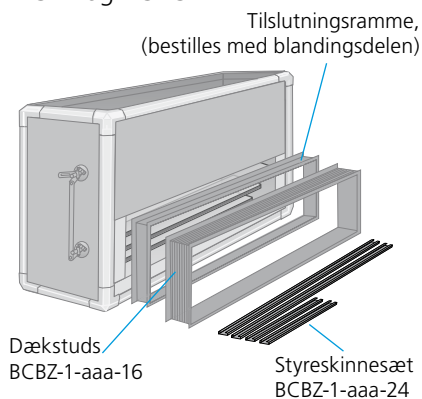
## Kabinet



Størrelse	Bredde x højde
004	850 x 350
006	1100 x 500
009	1300 x 600
014	1600 x 700
020	1800 x 800
027	2100 x 1000
035	2500 x 1200
055	3000 x 1500
BCRWD, R udl. opad	
027	2100 x 800
035	2500 x 800
055	3000 x 800

## Blandingsdele

Gælder for tilslutning mod BCBA, BCBB og BCBC.

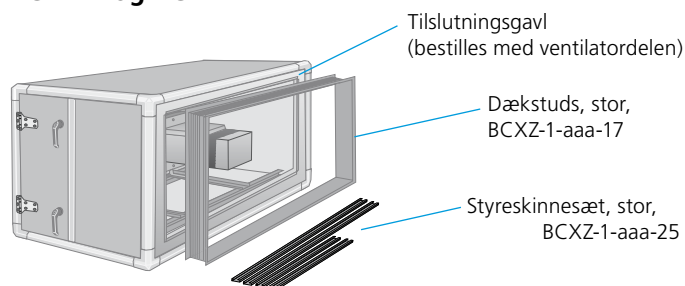


Størrelse	Bredde x højde
004	600 x 200
006	1000 x 200
009	1000 x 300
014	1400 x 300
020	1400 x 500
027	1700 x 500
035	2300 x 600
055	2900 x 600
080	2200 x 900
100	2900 x 900
120	3400 x 900

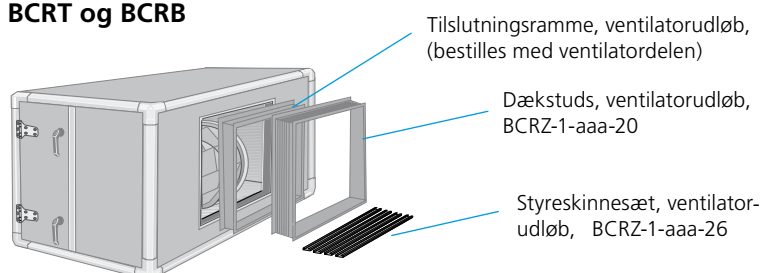
## Ventilatorer med tilslutningsgavl

Størrelse	Bredde x højde
004 BCRWD+R	600 x 300
006 BCRWD+R	800 x 300
009 BCRWD+R	800 x 500
014 BCRWD+R	1000 x 500
020 BCRWD+R	1200 x 600
027 BCRWD+R, udl. fremad	1400 x 800
027 BCRWD+R, udl. opad	1400 x 600
035 BCRWD, udl. fremad	2300 x 800
035 BCRWD+R, udl. opad	2300 x 600
055 BCRWD, udl. fremad	2500 x 1100
055 BCRWD+R, udl. opad	2500 x 600
020 BCRT	900 x 900
027 BCRT	1000 x 1000
035 BCRT	1200 x 1200
055 BCRT	1400 x 1400
080 BCRB	1270 x 1270
100 BCRB	1430 x 1130
120 BCRB	1600 x 1270

### BCRWD og BCRWR



### BCRT og BCRB

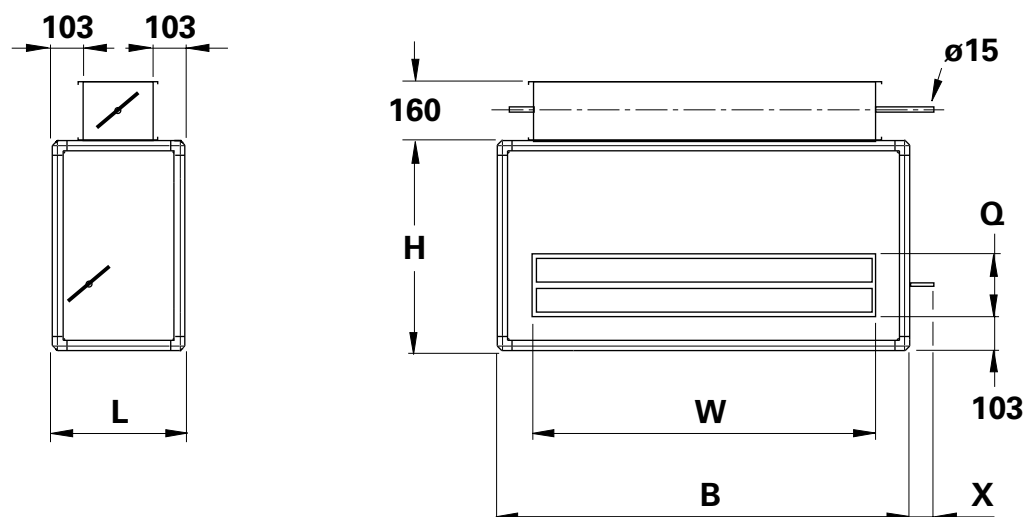


# Tilslutninger, mål

## Blandings- og indtagsdel BCBA

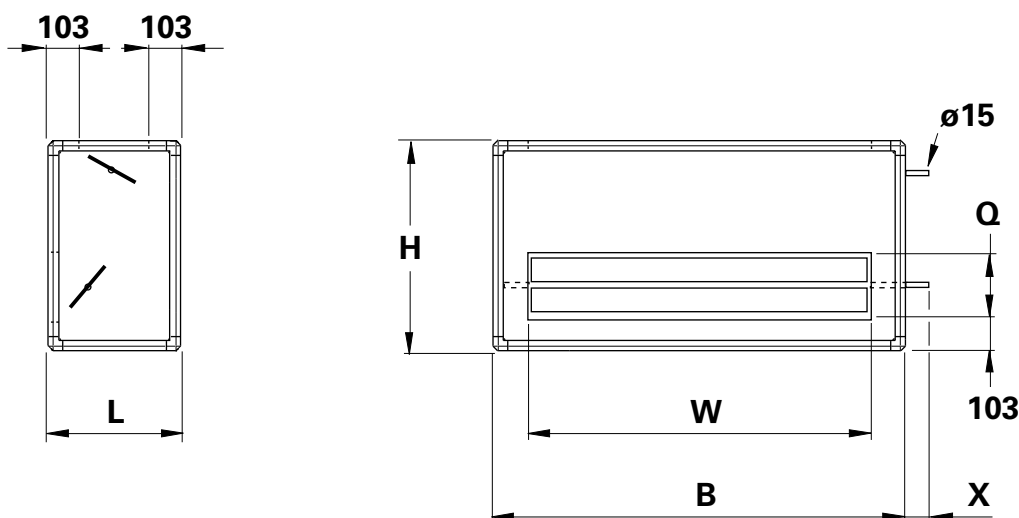
### Blandingsfunktion

Størrelse 004-009



BCBA	B	H	L	Q	W	Vægt	
						Std	EI 30
004	1039	546	406	200	800	57	69
006	1259	656	406	200	1000	68	83
009	1459	756	506	300	1000	98	116

Størrelse 014-027



BCBA	B	H	L	Q	W	Vægt	
						Std	EI 30
014	1759	906	506	300	1400	115	140
020	1946	1026	706	500	1400	154	189
027	2306	1206	706	500	1700	186	231

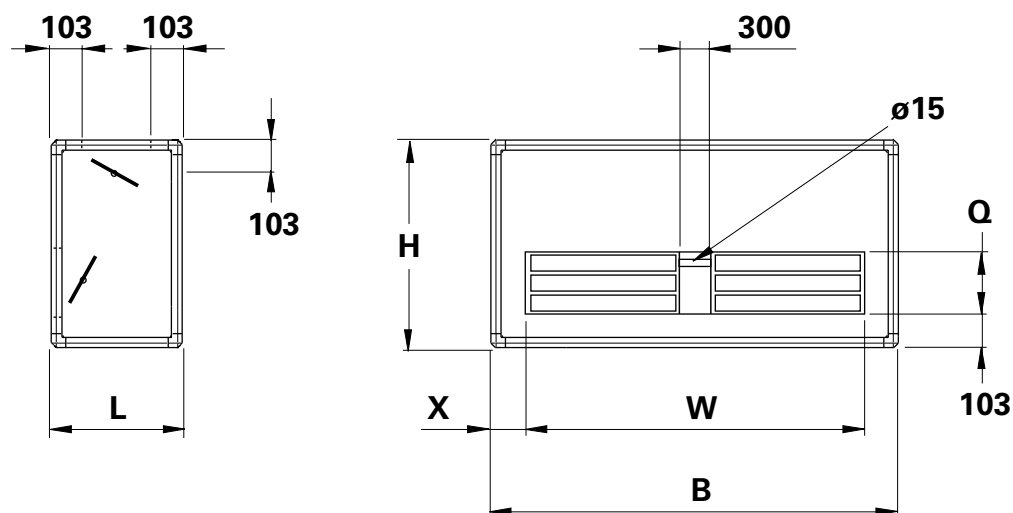
BASIC

# Tilslutninger, mål

## Blandings- og indtagsdel BCBA

### Blandingsfunktion

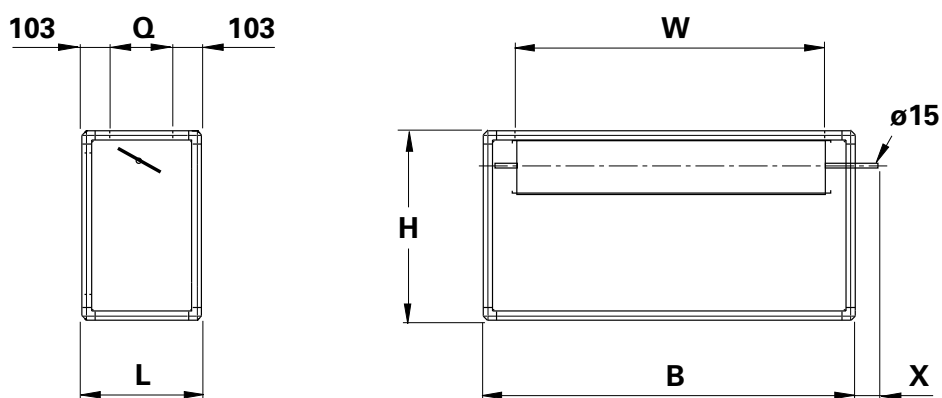
Størrelse 035-055



BCBA	B	H	L	Q	W	X	Vægt	
							Std	El 30
035	2706	1406	806	600	2300	203	259	315
055	3206	1656	806	600	2900	153	315	390

### Indtagsfunktion, installationsalternativ 4 og 8

Størrelse 004-055

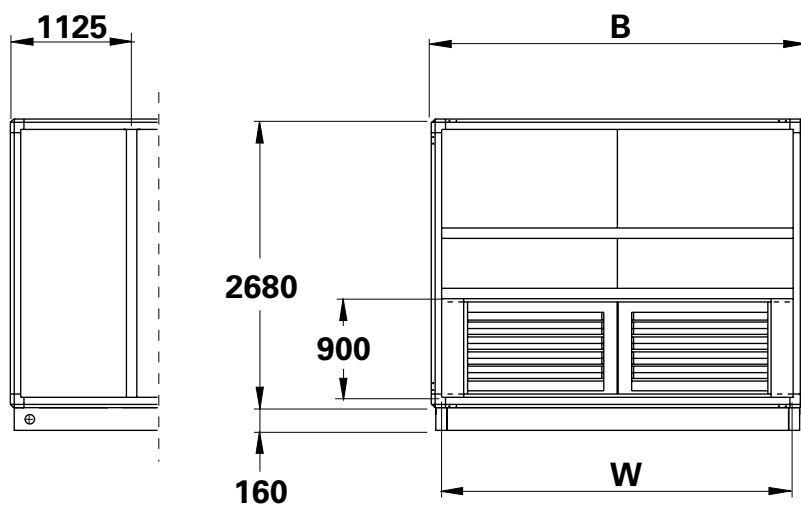


BCBA	B	H	L	Q	W	X	Vægt	
							Std	El 30
004	1039	546	406	200	800	65	57	69
006	1259	656	406	200	1000	55	68	83
009	1459	756	506	300	1000	70	98	116
014	1759	906	506	300	1400	60	115	140
020	1946	1026	706	500	1400	60	154	189
027	2306	1206	706	500	1700	77	186	231
035	2706	1406	806	600	2300	-	259	315
055	3206	1656	806	600	2900	-	315	390

## Tilslutninger, mål

### Blandings- og indtagsdel BCBA

Størrelse 080-120



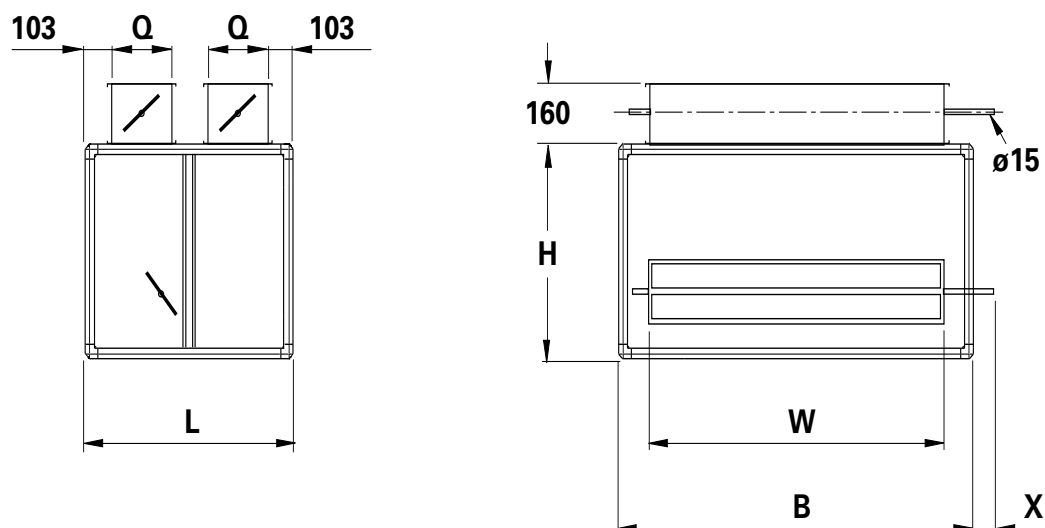
BCBA	B	W	Vægt
080	2680	2530	500
100	3390	3240	570
120	3940	3790	640

Bundbjælke: Standard

# Tilslutninger, mål

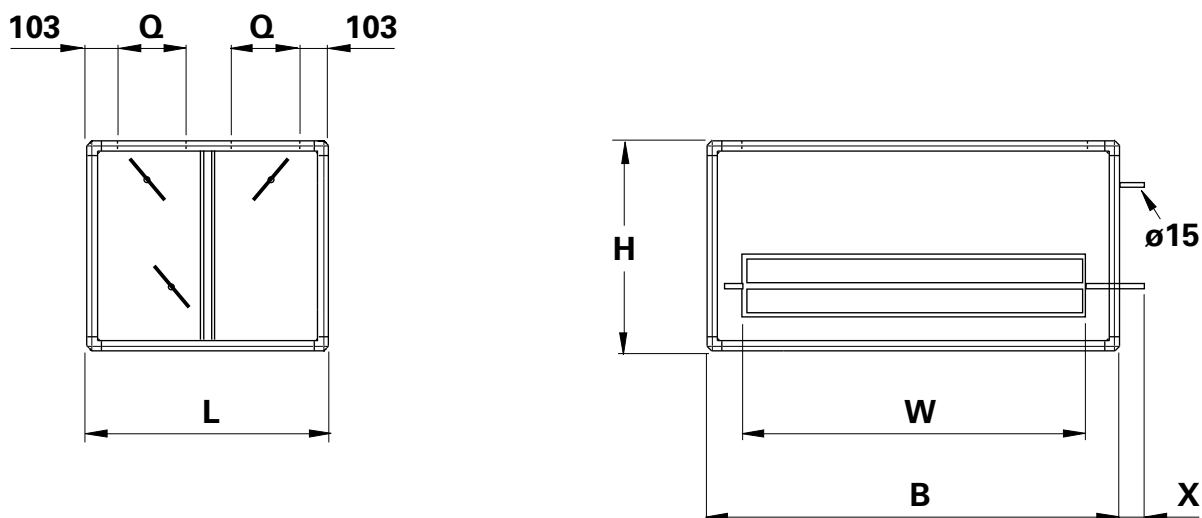
## Blandings- og indtagsdel BCBB

Størrelse 004-009



BCBA	B	H	L	Q	W	X	Vægt	
							Std	El 30
004	1039	546	759	200	800	65	84	101
006	1259	656	759	200	1000	55	101	121
009	1459	756	959	300	1000	70	142	173

Størrelse 014-027



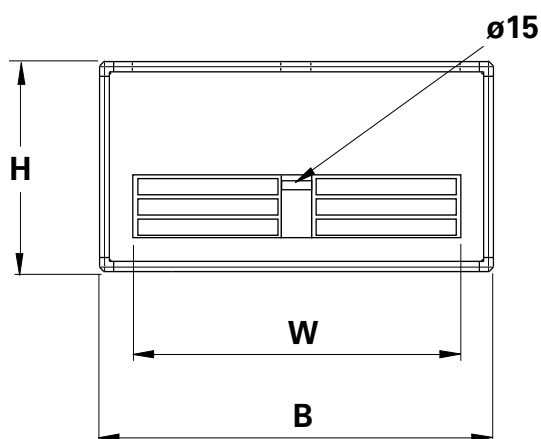
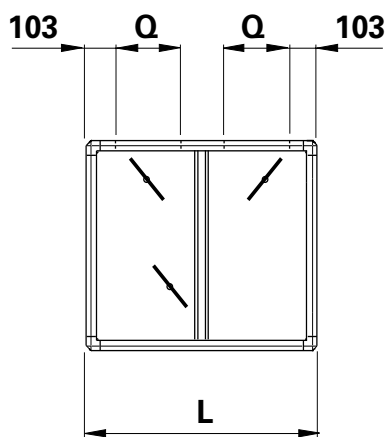
BCBA	B	H	L	Q	W	X	Vægt	
							Std	El 30
014	1759	906	959	300	1400	60	171	206
020	1946	1026	1359	500	1400	60	239	292
027	2306	1206	1359	500	1700	77	288	353



# Tilslutninger, mål

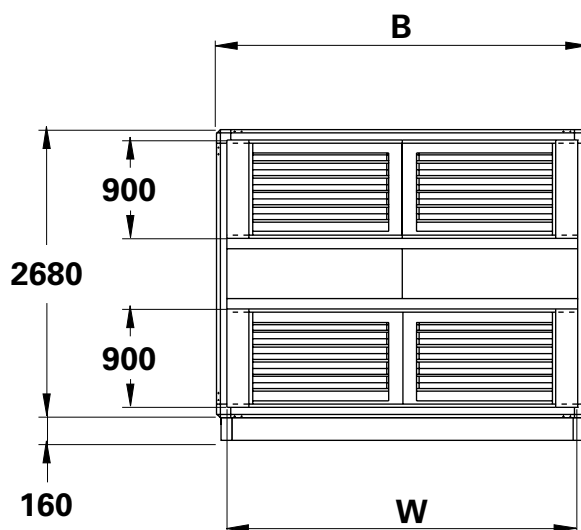
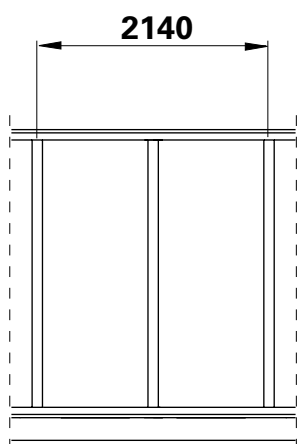
## Blandings- og indtagsdel BCBB

Størrelse 035-055



BCBA	B	H	L	Q	W	Vægt	
						Std	El 30
035	2706	1406	1559	600	2300	400	479
055	3206	1656	1559	600	2900	462	565

Størrelse 080-120



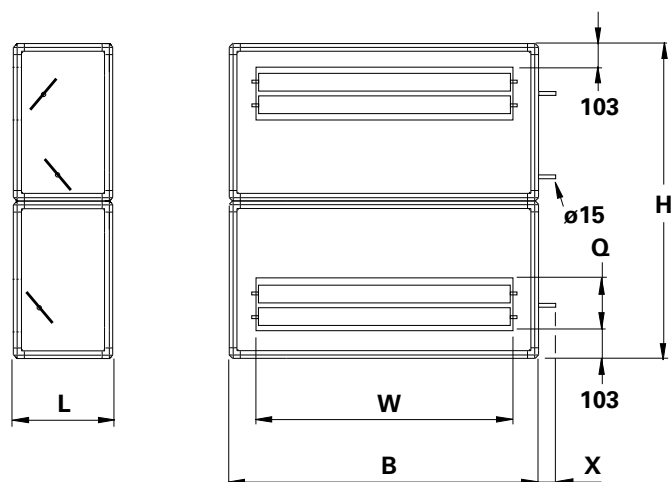
BCBA	B	W	Vægt
080	2680	2530	795
100	3390	3240	910
120	3940	3790	1015

Bundbjælke: Standard

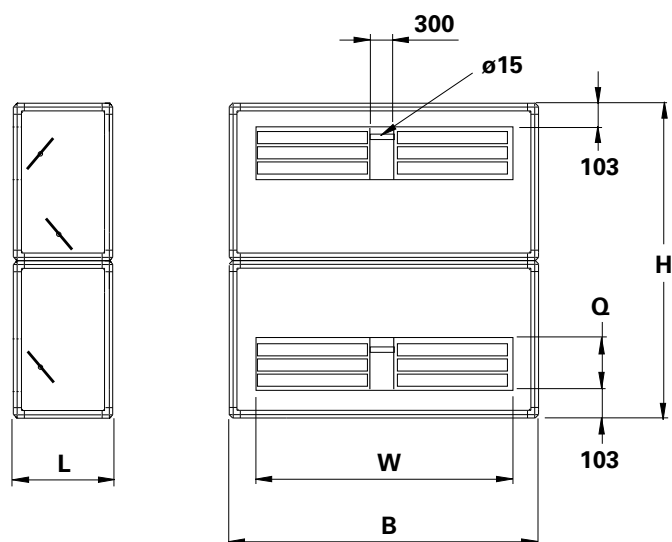
# Tilslutninger, mål

## Blandings- og indtagsdel BCBC

Størrelse 004-027



BCBC	B	H	L	Q	W	X	Vægt	
							Std	El 30
004	1039	1092	406	200	800	65	111	134
006	1259	1312	406	200	1000	55	135	163
009	1459	1512	506	300	1000	70	186	226
014	1759	1812	506	300	1400	60	234	277
020	1946	2052	706	500	1400	60	303	369
027	2306	2412	706	500	1700	77	381	467

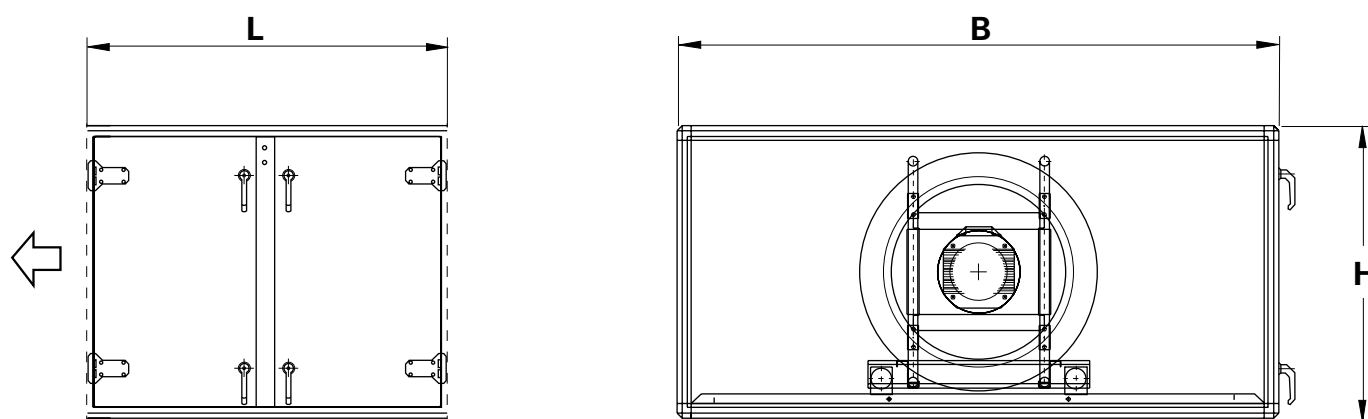


BCBC	B	H	L	Q	W	Vægt	
						Std	El 30
035	2706	2812	806	600	2300	512	622
055	3206	3312	806	600	2900	609	751

## Tilslutninger, mål

### Ventilator BCRWD

#### Dimensioner, udblæsning lige frem



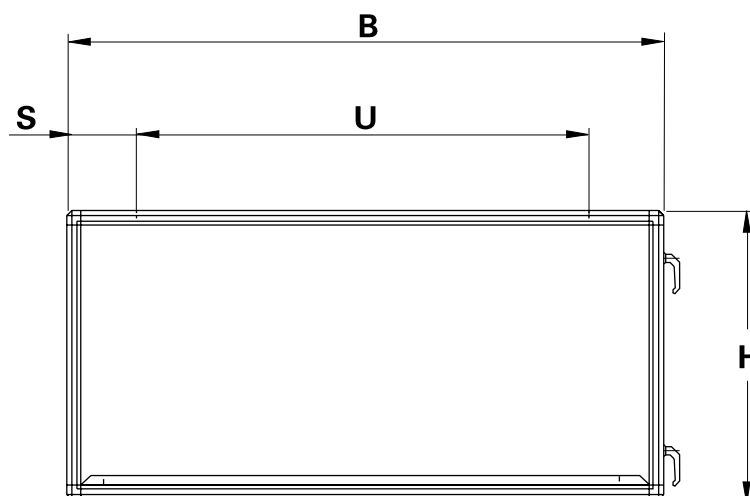
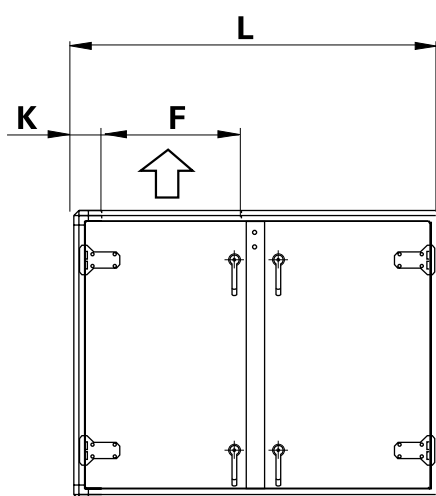
BCRWD	Ventilator Alternativer	B	H	L	Vægt på færdig del 1)	
					Vægt std	Vægt EI30
004	-	1039	546	880	79	95
006	-	1259	656	1080	117	140
009	-	1459	756	1180	155	184
014	-	1759	906	1280	186	220
020	-	1946	1026	1280	260	304
027	Standard	2306	1206	1280	308	362
027	Duo	2306	1206	1280	330	384
035	-	2706	1406	1280	463	529
055	-	3206	1656	1280	637	720

1) Eksklusive motor

# Tilslutninger, mål

## Ventilator BCRWD

### Dimensioner, udblæsning opad



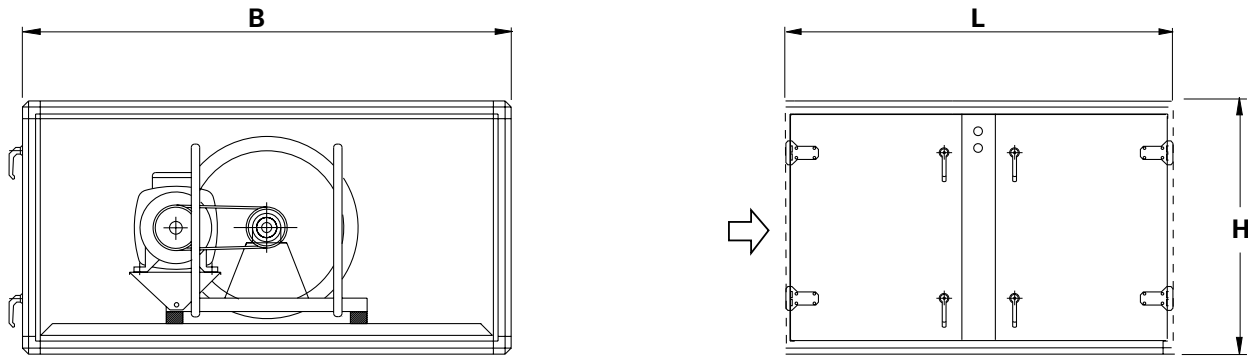
BCRWD	Ventilator Alternativer	B	H	K	F	S	U	L	Vægt på færdig del 1)	
									Vægt std	Vægt EI30
004	-	1039	546	123	300	220	600	880	79	95
006	-	1259	656	178	300	230	800	1080	117	140
009	-	1459	756	128	500	330	800	1180	155	184
014	-	1759	906	203	500	380	1000	1280	186	220
020	-	1946	1026	213	600	373	1200	1280	260	304
027	Standard	2306	1206	213	600	453	1400	1280	308	362
027	Duo	2306	1206	213	600	453	1400	1280	330	384
035	-	2706	1406	213	600	203	2300	1280	463	529
055	-	3206	1656	213	600	353	2500	1280	637	720

1) Eksklusive motor

## Tilslutninger, mål

### Remtrukket ventilator BASIC Wing BCRWR

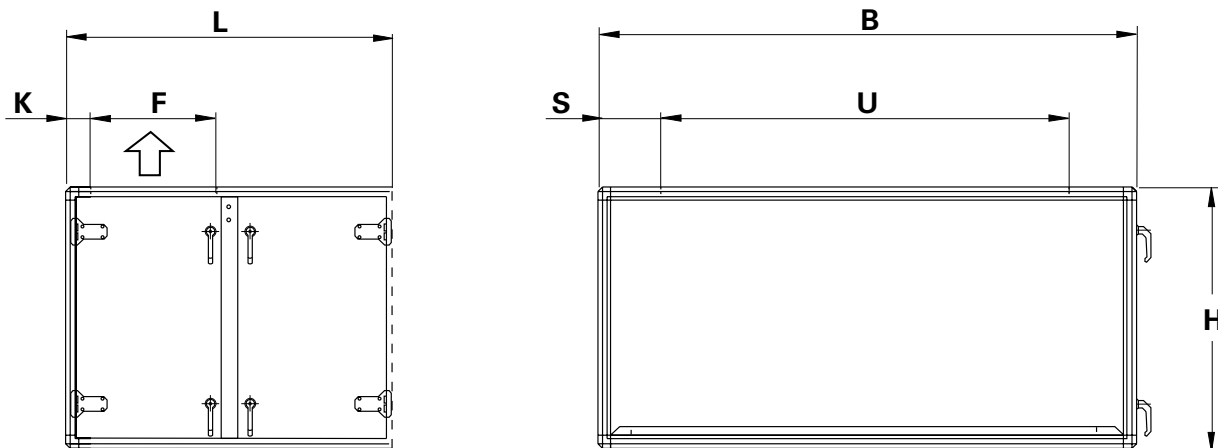
Udblæsning lige frem



Størrelse	B	H	L	Vægt Std*	Vægt EI30*
004	1039	546	853	87	103
006	1259	656	1053	126	149
009	1459	756	1153	165	194
014	1759	906	1253	197	231
020	1946	1026	1353	299	346
027	2306	1206	1353	349	407

\*) Vægt ekskl. motor og remtræk

### Udblæsning opad

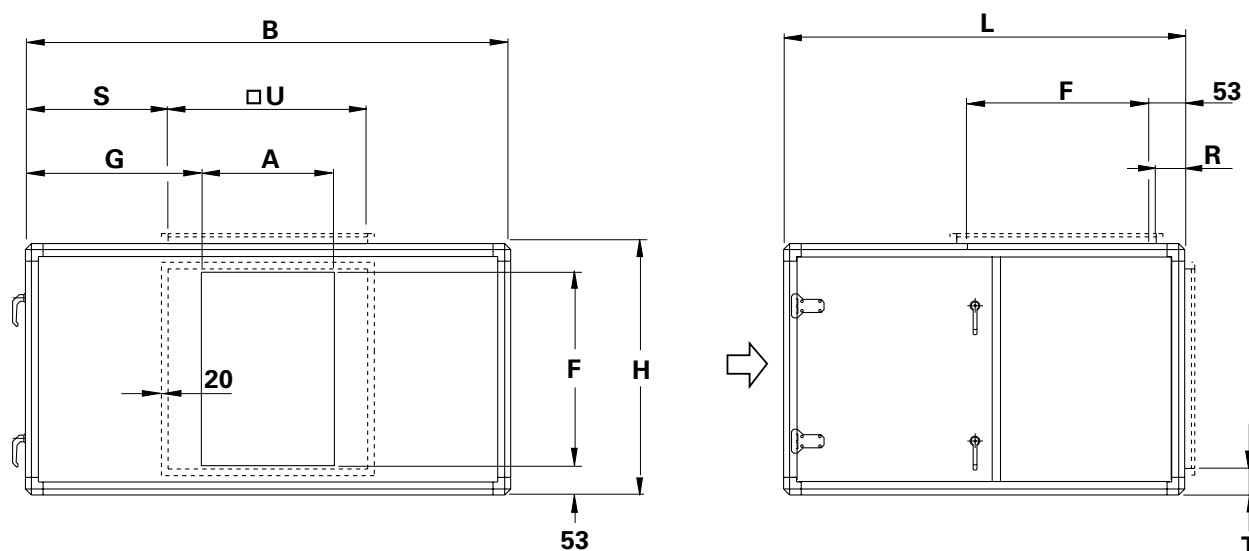


Størrelse	B	H	K	F	S	U	L	Vægt Std*	Vægt EI30*
004	1039	546	123	300	220	600	880	87	103
006	1259	656	178	300	230	800	1080	126	149
009	1459	756	128	500	330	800	1180	165	194
014	1759	906	203	500	380	1000	1280	197	231
020	1946	1026	213	600	373	1200	1380	299	346
027	2306	1206	213	600	453	1400	1380	349	407

\*) Vægt ekskl. motor og remtræk

# Tilslutninger, mål

## Ventilator BASIC Twinner BCRT

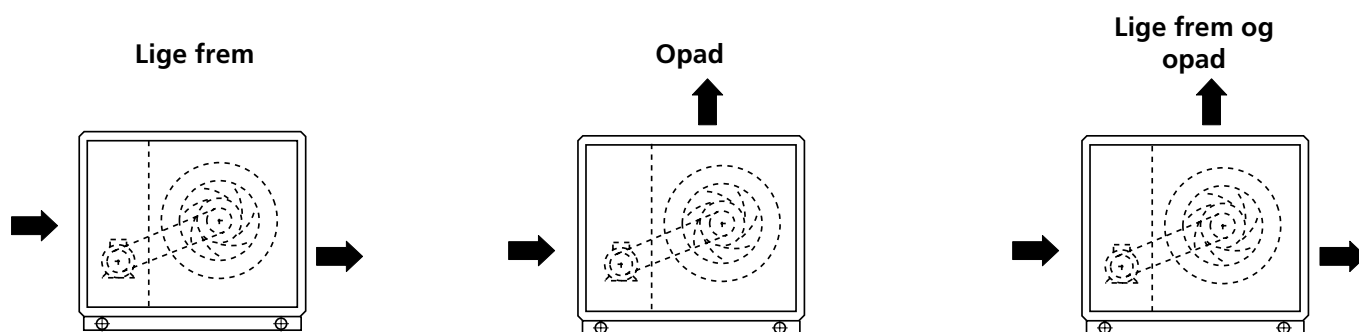


BCRT	B	H	L	A	F	G	R	S	I	U*	Vægt**	
											Std	EI 30
020	1946	1026	1606	780	920	583	63	523	63	900	345	404
027	2306	1206	1806	900	1100	703	103	653	103	1000	462	540
035 lille	2706	1406	2106	900	1300	903	103	753	103	1200	547	655
035 std.	2706	1406	2106	1030	1300	838	103	753	103	1200	625	733
055 lille	3206	1656	2406	1030	1550	1088	128	903	128	1400	736	881
055 std.	3206	1656	2406	1240	1550	983	128	903	128	1400	846	991

\*) Tilslutningsramme tilbehør

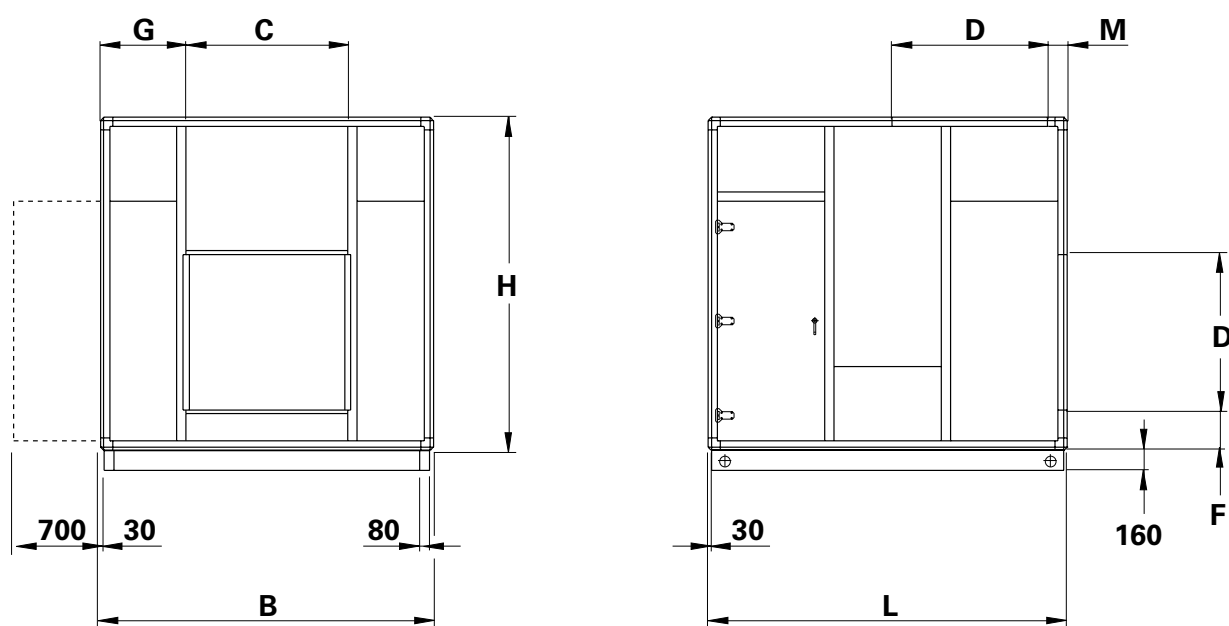
\*\*) Vægt ekskl. motor og remtræk

### Udblæsningsalternativ

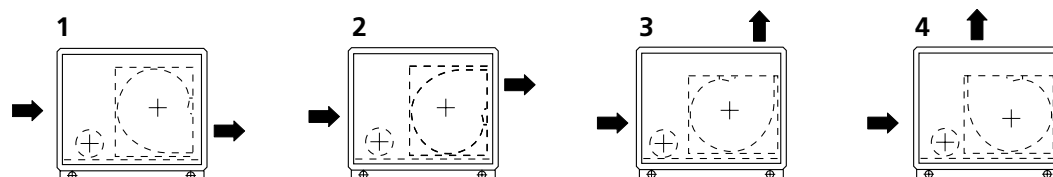


# Tilslutninger, mål

## Ventilator BCRB



### Udblæsningsalternativ







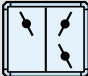



BCRB	B	H	C	D	F		G	L	M		Vægt*
					UDBL. 1	UDBL. 2			UDBL. 3	UDBL. 4**	
080	2680	2680	1270	1270	260	784	1366	2890	250	781	1900
100	3390	2680	1430	1130	370	1174	1284	3370	250	1000	2500
120	3940	2680	1600	1270	380	1374	1206	3580	250	1100	3000

\*) Vægt ekskl. motor.

\*\*) Præcise dimensioner tilgængelige ved bestilling.

Bundbjælke: Standard






## Dimensioner – funktionsdele

Funktionsdel	Størrelse/B=bredde, H=højde, L=længde (mm). V=vægt (kg)												
		004	006	009	014	020	027	035	055	080 <sup>1</sup>	100 <sup>1</sup>	120 <sup>1</sup>	
<b>Spjæld</b>  <b>BCSA med kabinet</b> <i>En kantprofil indgår.</i>   <b>BCSA monteret mellem dele</b>   <b>BCSA uden kabinet</b>	<b>B</b>	1039	1259	1459	1759	1946	2306	2706	3206	2680	3390	3940	
	<b>H</b>	546	656	756	906	1026	1206	1406	1656	2680	2680	2680	
	<b>L</b>	279	279	279	279	279	279	279	279	435	435	435	
	<b>V</b>	35	42	52	63	77	96	127	169	499	569	639	
	<b>B</b>	1039	1259	1459	1759	1946	2306	2706	3206	2680	3390	3940	
	<b>H</b>	546	656	756	906	1026	1206	1406	1656	2680	2680	2680	
	<b>L</b>	253	253	253	253	253	253	253	253	400	400	400	
	<b>V</b>	26	32	38	49	61	74	93	123	413	473	523	
	<b>B</b>	600	800	800	1000	1200	1400	–	–	–	–	–	
	<b>H</b>	300	300	500	500	600	800	–	–	–	–	–	
	<b>L</b>	160	160	160	160	160	160	–	–	–	–	–	
	<b>V</b>	15	19	25	32	43	57	–	–	–	–	–	
<b>Blandingsdel</b>  <b>BCBA</b> <i>To kantprofiler indgår. Kan ikke monteres som én enhed.</i>   <b>BCBA</b> <i>To kantprofiler indgår. Kan ikke monteres som én enhed.</i>   <b>BCBC</b> <i>To kantprofiler indgår. Kan ikke monteres som én enhed.</i>	<b>B</b>	1039	1259	1459	1759	1946	2306	2706	3206	2680	3390	3940	
	<b>H</b>	546*	656*	756*	906	1026	1206	1406	1656	2680	2680	2680	
	<b>L</b>	406*	406*	506*	506	706	706	806	806	1125	1125	1125	
	<b>V</b>	57	68	98	115	154	186	259	315	879	995	1100	
	*) Et af spjældene er monteret uden på kabinettet. Højden eller længden øges med 160.												
	<b>B</b>	1039	1259	1459	1759	1946	2306	2706	3206	2680	3390	3940	
	<b>H</b>	546*	656*	756*	906	1026	1206	1406	1656	2680	2680	2680	
	<b>L</b>	759	759	959	959	1359	1359	1559	1559	2140	2140	2140	
	<b>V</b>	84	101	142	171	239	288	400	462	1495	1690	1870	
	*) To af spjældene er monteret uden på kabinettet. Højden øges med 160.												
	<b>B</b>	1039	1259	1459	1759	1946	2306	2706	3206	–	–	–	
	<b>H</b>	1092	1312	1512	1812	2052	2412	2812	3312	–	–	–	
<b>L</b>	406	406	506	506	706	706	806	806	–	–	–		
<b>V</b>	111	135	186	234	303	381	512	609	–	–	–		
<b>Filtre</b>  <b>BCFA</b>  <b>BCFB</b>  <b>BCFC</b>  <b>BCFD</b>  <b>BCFK</b>	<b>B</b>	1039	1259	1459	1759	1946	2306	2706	3206	2680	3390	3940	
	<b>H</b>	546	656	756	906	1026	1206	1406	1656	2680	2680	2680	
	<b>L</b>	253	253	253	253	253	253	253	253	400	400	400	
	<b>V</b>	19	25	29	38	66	81	101	140	217	257	285	
	<b>L</b>	453	453	453	453	453	453	453	453	–	–	–	
	<b>V</b>	30	40	46	57	70	78	104	128	–	–	–	
	<b>L</b>	753	753	753	753	753	753	753	753	780	780	780	
	<b>V</b>	44	58	65	80	96	108	138	169	331	387	432	
	<b>L</b>	853	853	853	853	853	853	853	853	–	–	–	
	<b>V</b>	52	77	78	97	126	146	186	235	–	–	–	
	<b>L</b>	653	653	653	653	653	653	–	–	–	–	–	
	<b>V</b>	96	124	165	214	277	363	–	–	–	–	–	
<b>Varme-flade</b>  <b>BCLA, varmt vand</b> Effektvariant 1 Effektvariant 2 Effektvariant 3 Effektvariant 4 Effektvariant 5  <b>BCLD, el</b>	<b>B</b>	1039	1259	1459	1759	1946	2306	2706	3206	2680	3390	3940	
	<b>H</b>	546	656	756	906	1026	1206	1406	1656	2680	2680	2680	
	<b>L</b>	253	253	253	253	253	353	353	353	400	400	400	
	<b>V<sup>2</sup></b>	26	33	40	55	67	87	113	153	280	352	400	
	<b>V<sup>2</sup></b>	30	41	51	68	85	107	136	186	304	397	440	
	<b>V<sup>2</sup></b>	–	–	–	–	–	114	147	193	370	415	470	
	<b>V<sup>2</sup></b>	–	–	–	–	–	131	174	226	402	456	515	
	<b>V<sup>2</sup></b>	–	–	–	–	–	135	175	236	456	490	570	
	<b>L</b>	453	453	453	453	453	453	453	453	–	–	–	
	<b>V</b>	44	54	65	84	99	115	146	191	–	–	–	

1) Til størrelse 080–120 skal tilføjes bundbjælke 160 mm på angivet højdemål. 2) Vægt ekskl. væske.




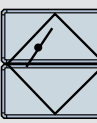



## Dimensioner – funktionsdele

Funktionsdel	Størrelse/B=bredde, H=højde, L=længde (mm). V=vægt (kg)												
		004	006	009	014	020	027	035	055	080 <sup>1</sup>	100 <sup>1</sup>	120 <sup>1</sup>	
<b>Køleflade</b>  Samlingsrør ligger udenpå. <b>BCKA, BCKC 3–6 rør.</b> 3 rørrækker 4 rørrækker 5 rørrækker 6 rørrækker <b>BCKA, BCKC 8 rør.</b> <b>BCKA, BCKC 10 rør.</b>	<b>B</b>	1039	1259	1459	1759	1946	2306	2706	3206	2680	3390	3940	
	<b>H</b>	546	656	756	906	1026	1206	1406	1656	2680	2680	2680	
	<b>L</b>	453	453	453	453	453	453	453	453	500	500	500	
	<b>V<sup>2</sup></b>	–	–	–	–	156	200	247	313	462	553	641	
	<b>V<sup>2</sup></b>	53	85	100	145	173	224	281	359	520	672	754	
	<b>V<sup>2</sup></b>	59	92	110	160	191	251	317	409	610	745	839	
	<b>V<sup>2</sup></b>	65	99	119	174	209	277	353	458	662	819	938	
	<b>L</b>	653	653	653	653	653	653	653	653	780	780	780	
	<b>V<sup>2</sup></b>	87	115	148	205	242	332	427	560	863	1079	1223	
	<b>L</b>	–	–	–	–	–	–	–	–	780	780	780	
	<b>V<sup>2</sup></b>	–	–	–	–	–	–	–	–	1000	1263	1412	
	<b>Befugter</b>  <b>BCHA</b> 65% 85% <b>BCHB</b>	<b>B</b>	1039	1259	1459	1759	1946	2306	2706	3206	2680	3390	3940
		<b>H</b>	546	656	756	906	1026	1206	1406	1656	2680	2680	2680
<b>L</b>		453	453	653	653	653	653	653	653	1280	1280	1280	
<b>V<sup>2</sup></b>		–	–	88	111	120	138	175	212	–	–	–	
<b>V<sup>2</sup></b>		60	70	94	117	130	163	195	242	470	595	685	
<b>L</b>		653	653	653	653	653	653	653	653	–	–	–	
<b>V</b>		40	47	53	63	70	81	94	110	–	–	–	
<b>Ventilator</b>  <b>BCRWD</b> <b>BCRWR</b> <i>BCRB 080–120 kan ikke monteres som én enhed, to kantprofiler indgår.</i> <b>BCRT</b> <b>BCRB</b>	<b>B</b>	1039	1259	1459	1759	1946	2306	2706	3206	2680	3390	3940	
	<b>H</b>	546	656	756	906	1026	1206	1406	1656	2680	2680	2680 <sup>3</sup>	
	<b>L</b>	853	1053	1153	1253	1253	1253	1253	1253	–	–	–	
	<b>V<sup>4</sup></b>	79	117	155	186	260	324	447	678	–	–	–	
	<b>L</b>	853	1053	1153	1253	1353	1353	–	–	–	–	–	
	<b>V<sup>4</sup></b>	87	126	165	197	–	–	–	–	–	–	–	
	<b>L</b>	–	–	–	–	1606	1806	2106	2406	–	–	–	
	<b>V<sup>4</sup></b>	–	–	–	–	345	462	625	846	–	–	–	
	<b>L</b>	–	–	–	–	–	–	–	–	2890	3370	3580	
	<b>V<sup>4</sup></b>	–	–	–	–	–	–	–	–	2375	3750	4225	
<b>Lyd-dæmper</b>  <i>BCDA mellem, 027–055 kan ikke monteres som én enhed, to kantprofiler indgår.</i> <i>BCDA lang, 004–055 kan ikke monteres som én enhed, to kantprofiler indgår.</i> <b>BCDA kort</b> <b>BCDA mellem</b> <b>BCDA lang</b>	<b>B</b>	1039	1259	1459	1759	1946	2306	2706	3206	2680	3390	3940	
	<b>H</b>	546	656	756	906	1026	1206	1406	1656	2680	2680	2680	
	<b>L</b>	753	753	753	753	753	753	753	753	780	780	780	
	<b>V</b>	53	78	98	127	145	182	236	301	706	849	937	
	<b>L</b>	1353	1353	1353	1353	1353	1406	1406	1406	1380	1380	1380	
	<b>V</b>	106	139	173	216	259	346	451	576	1180	1449	1594	
	<b>L</b>	2006	2006	2006	2006	2006	2006	2006	2006	1980	1980	1980	
	<b>V</b>	163	211	269	327	391	493	647	828	1655	2926	2251	
	<b>Vinkel-del</b>  <b>BCCA opad/nedad</b> <b>BCCA sideværts</b> <i>To kantprofiler indgår. Kan ikke monteres som én enhed.</i>	<b>B</b>	1039	1259	1459	1759	1946	–	–	–	–	–	–
		<b>H</b>	546	656	756	906	1026	–	–	–	–	–	–
<b>L</b>		546	656	756	906	1026	–	–	–	–	–	–	
<b>V</b>		41	54	70	92	111	–	–	–	–	–	–	
<b>L</b>		1039	1259	1459	1759	1946	–	–	–	–	–	–	
<b>V</b>		65	88	118	158	200	–	–	–	–	–	–	

1) Bundbjælke 160 mm skal tilføjes angivet højdemål. 2) Vægt ekskl. væske. 3) Ventilator BCRB, størrelse 120, er 2980 mm høj. 4) Vægt ekskl. motor og evt. remtræk

## Dimensioner – funktionsdele

Funktionsdel	Størrelse/B=bredde, H=højde, L=længde (mm). V=vægt (kg)												
		004	006	009	014	020	027	035	055	080 <sup>1</sup>	100 <sup>1</sup>	120 <sup>1</sup>	
<b>Inspektionsdel BCIA</b>  <b>Afstandsdel BCGA</b>  <b>BCGA</b> <b>BCIA/BCGA</b>	<b>B</b>	1039	1259	1459	1759	1946	2306	2706	3206	2680	3390	3940	
	<b>H</b>	546	656	756	906	1026	1206	1406	1656	2680	2680	2680	
	<b>L</b>	253	253	253	253	253	253	253	253	–	–	–	
	<b>V</b>	13	15	17	20	22	25	29	34	–	–	–	
	<b>L</b>	353	353	353	353	353	353	353	353	–	–	–	
	<b>V</b>	18	21	23	28	30	35	41	48	–	–	–	
	<b>L</b>	453	453	453	453	453	453	453	453	–	–	–	
	<b>V</b>	23	26	30	35	39	45	57	68	–	–	–	
	<b>L</b>	553	553	553	553	553	553	553	553	500	500	500	
	<b>V</b>	27	32	37	43	48	55	64	75	143	158	174	
	<b>L</b>	653	653	653	653	653	653	653	653	650	650	650	
	<b>V</b>	32	38	43	51	56	65	76	89	157	201	220	
	<b>L</b>	753	753	753	753	753	753	753	753	780	780	780	
	<b>V</b>	37	44	49	58	65	75	87	102	215	238	260	
	<b>L</b>	853	853	853	853	853	853	853	853	–	–	–	
	<b>V</b>	42	58	62	66	73	85	99	115	–	–	–	
	<b>L</b>	953	953	953	953	953	953	953	953	960	960	960	
	<b>V</b>	46	55	63	74	82	95	110	129	260	273	315	
<b>Roterende varmeveksler BCVA</b>  <b>Standard</b>  <b>Stor</b> <i>To kantprofiler indgår. Kan ikke monteres som én enhed.</i>	<b>B</b>	1039	1259	1459	1759	1946	2306	2706	3206	–	–	–	
	<b>H</b>	1092	1312	1512	1812	2052	2412	2812	3312	–	–	–	
	<b>L</b>	506	506	506	506	506	506	606	606	–	–	–	
	<b>V</b>	120	152	207	272	315	417	660	856	–	–	–	
	<b>B</b>	1259	1459	1759	1946	2306	2706	3206	–	–	–	–	
	<b>H</b>	1312	1512	1812	2052	2412	2812	3312	–	–	–	–	
	<b>L</b>	506	506	506	506	506	606	606	–	–	–	–	
	<b>V</b>	152	207	272	315	417	660	856	–	–	–	–	
	<b>Pladevarmeveksler BCVF</b>  <i>To kantprofiler indgår. Kan ikke monteres som én enhed. Bundbjælke 100 mm skal tilføjes på højdemål.</i>	<b>B</b>	1039	1259	1459	1759	1946	–	–	–	–	–	–
		<b>H</b>	1092	1312	1512	1812	2052	–	–	–	–	–	–
<b>L</b>		1006	1206	1406	1706	1906	–	–	–	–	–	–	
<b>V</b>		163	245	310	448	538	–	–	–	–	–	–	
<b>Batterivarmeveksler BCVD</b>  <b>Indbl.luft 5-12 rør.</b> 5 rørrækker 6 rørrækker 8 rørrækker 10 rørrækker 12 rørrækker <b>Uds.luft 5-6 rør.</b> 5 rørrækker 6 rørrækker <b>Uds.luft 8-10 rør.</b> 8 rørrækker 10 rørrækker <b>Uds.luft 12 rør.</b> 12 rørrækker	<b>B</b>	1039	1259	1459	1759	1946	2306	2706	3206	2680	3390	3940	
	<b>H</b>	546	656	756	906	1026	1206	1406	1656	2680	2680	2680	
	<b>L</b>	553	553	553	553	553	553	553	553	780	780	780	
	<b>V<sup>2</sup></b>	–	–	–	–	–	–	–	–	–	640	780	881
	<b>V<sup>2</sup></b>	67	91	116	163	184	240	322	429	720	1185	1360	
	<b>V<sup>2</sup></b>	80	104	134	190	218	296	404	542	847	1044	1179	
	<b>V<sup>2</sup></b>	94	117	152	216	259	341	468	633	988	1200	1370	
	<b>V<sup>2</sup></b>	103	130	170	243	292	388	533	725	1117	1372	1569	
	<b>L</b>	453	453	453	453	453	453	453	453	780	780	780	
	<b>V<sup>2</sup></b>	–	–	–	–	–	–	–	–	–	640	780	881
	<b>V<sup>2</sup></b>	65	99	119	174	209	277	353	458	720	1185	1360	
	<b>L</b>	653	653	653	653	653	653	653	653	780	780	780	
	<b>V<sup>2</sup></b>	87	115	148	205	248	332	427	560	847	1044	1179	
	<b>V<sup>2</sup></b>	101	140	181	250	310	405	521	615	988	1200	1370	
	<b>L</b>	–	–	–	–	–	–	–	–	780	780	780	
	<b>V<sup>2</sup></b>	–	–	–	–	–	–	–	–	1117	1372	1569	

1) Bundbjælke 160 mm skal tilføjes angivet højdemål. 2) Vægt ekskl. væske.