

VDYc/VRyc

Indblæsningsarmatur med dyser
til indblæsningsluft og skjult montage



FUNKTION

Rektangulært indblæsningsarmatur med dyser. Type VDY er forsynet med dyse 55 mm medens type VRy har dyse 35 mm. forskellen i dysestørrelserne er kun for udseendes skyld. Monteres i væg. Velegnet til konstant eller variabel volumenstrøm. Lufttilførsel kan ske med under- eller overtemperatur samt med horisontal og/eller vertikal spredningsbillede. Ved drejelige dyser er det altid muligt at ændre spredningsbilledet senere, uden at volumenstrøm, trykfald eller lydniveau forandres.

KORTE DATA

- 100% fleksibelt spredningsbillede
- Samtidig horisontal/vertikal spredningsmulighed
- Rensbart
- Justerbar spalte til øget kapacitet
- Enkel indregulering
- Anvendes med trykfordelingsboks ALV
- Mål- og justerbart
- Tilstoppes ikke
- Placeres i lokalets inderhjørne hvis muligt
- Findes i alternative farver
- Indgår i databasen til MagiCAD

HURTIGVALG

VOLUMENSTRØM-LYDNIVEÅU				
VDYc/VRyc Størrelse	ALVb Størrelse	l/s		
		25 dB(A)	30 dB(A)	35 dB(A)
300 x 125	300x125-80-B	12	22	30
400 x 150	400x150-100-B	18	28	40
500 x 150	500x150-125-B	34	42	53
600 x 200	600x200-160-B	28	58	78
700 x 250	700x250-200-B	48	90	115

Data angivet ved totaltryk 40 Pa. Armaturet er indstillet med åben spalte.

UDFØRELSE

Rektangulært indblæsningsarmatur til montering i væg. Armaturet er forsynet med aerodynamisk udformede dyser. Dysepladen kan fældes ned, hvilket giver adgang til en spalte i overdelen.

MATERIALE OG OVERFLADEBEHANDLING

Spreaderdelen er i stålplade og aluminium. Trykfordelingsboksen ALV i forzinket stålplade. Spreaderdelen er lakeret i Swegons hvide standardfarve, RAL 9010, men kan også fås i andre standardfarver: Støvet grå RAL 7037, aluminium RAL 9006, sort RAL 9005, grå aluminium RAL 9007 og signal hvid RAL 9003 (NCS 0500).

SPECIAL

Udover standardstørrelserne kan armatur med specialmål, alternativt antal dyser, special dysemønster m.m. leveres. VDY/VRy kan også fås i galvaniseret udførelse. Kontakt nærmeste salgskontor for nærmere information.

TILBEHØR

Trykfordelingsboks:

ALV: Som er i forzinket stålplade, indeholder demonterbart indreguleringsspjæld, fast måleudtag, samt luftfordelingsplade. Trykfordelingsboksen findes med to forskellige tilslutningsalternativer, henholdsvis bagpå eller på siden.

Skørt:

VDYT 1a/VRYT 1a: Til æstetisk indbygning af trykfordelingsboks ALV. Se figur 4.

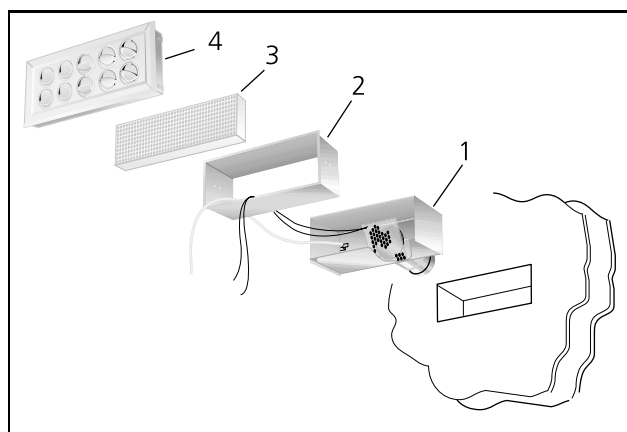
PROJEKTERING

Hver enkelt dyse er drejelig 360°. Dette giver et uendeligt antal spredningskombinationer uden at trykfald og nydniveau forandres. Bl.a. findes der mulighed for samtidig horisontal og vertikal spredning. Spreaderdelen kan fældes ud i overkanten, hvorved en perforeret spalte frilægges. Denne funktion anvendes, når man vil opnå en øget luftkapacitet.

Bemærk, at hvis armaturet af en eller anden grund er blevet placeret nær et inderhjørne, så kan man ved hjælp af dyserne stadig bevare et for lokalet tilfredsstillende spredningsbillede. Anvend her alternativt spredningsbillede 45°.

MONTERING (Se figur 1)

1. Hul laves i væggen ifølge måltabel og hultagningsskabelon.
2. Trykfordelingsboksen placeres i hullet.
3. Monteringsrammen skydes ind i trykfordelingsboksen og sættes fast med en skrue i kortsiderne mod indreguleringsboksen og ind i vægkonstruktionen.
4. Akustikbaffel skydes ind i monteringsrammen og låses fast med låshager.
5. Spreaderdelen trykkes fast i monteringsrammen.



Figur 1. Montering.
1. Trykfordelingsboks
2. Monteringsramme
3. Luftfordelingsbaffel
4. Spreaderdel

INDREGULERING (Se figur 1)

Indregulering skal gøres med spreaderdelen fastmonteret. Måleslange og spjældsnoerer trækkes ud af armaturet gennem en dyse. Låsbar spjældindstilling. K-faktor findes angivet på produktets mærkning. K-faktorer findes også i den gældende k-faktorguide. Denne kan hentes på vores hjemmeside på Internettet.

VEDLIGEHOLDELSE (Se figur 1)

Armaturet rengøres ved behov med lunkent vand tilsat opvaskemiddel. Man kommer ind til kanalsystemet ved at spreaderdelen fældes ned, akustikbafflen tages ud og spjældet fældes bort i helt åben stilling.

MILJØ

Byggevarerklæring kan hentes på vores hjemmeside eller kan bestilles fra et af vores salgskontorer.

TEKNISKE DATA

- Lydniveau dB(A) gælder for lokaler med 10 m² ækvivalent lydabsorptions areal.
- Kastelængde $l_{0,2}$ er målt ved isotermisk indblæsning. Diagrammerne angiver data for VDY/VRV monteret med overkant 200 mm fra loftet. Angående korrektion af kastelængder ved øvrige afstande mellem armatur og loft, se katalogets Teknik-afsnit.
- Rekommanderet max. undertemperatur 12°C ved standard dyseindstilling.
- Til beregning af luftstrålens udbredelse, lufthastigheder i opholdszonen, eller lydniveauer i lokaler med andre dimensioner henvises til vores beregningsprogram ProAir web og ProAc som findes på vores hjemmeside.

Lyddata - VDY/VRV + ALV - Indblæsning

Lydeffektniveau L_w (dB)

Tabel K_{OK}

Størrelse VDYc/VRVc + ALVb	Middelfrekvens (oktavnband) Hz							
	63	125	250	500	1000	2000	4000	8000
300-125	-9	-1	2	-1	-1	-6	-10	-15
400-150	3	0	3	-1	-1	-4	-10	-17
500-150	-3	-1	4	1	-2	-6	-11	-16
600-200	0	-1	4	0	-1	-6	-14	-19
700-250	6	1	5	-1	0	-7	-16	-27
Tol. ±	2	2	2	2	2	2	2	2

Lyddæmpning ΔL (dB)

Tabel ΔL

Størrelse VDYc/VRVc + ALVb	Middelfrekvens (oktavnband) Hz							
	63	125	250	500	1000	2000	4000	8000
300-125	22	15	13	12	10	6	7	10
400-150	21	16	10	11	6	4	6	8
500-150	22	15	9	11	5	5	6	8
600-200	18	13	7	10	4	4	5	6
700-250	15	10	5	9	2	4	5	7
Tol. ±	2	2	2	2	2	2	2	2

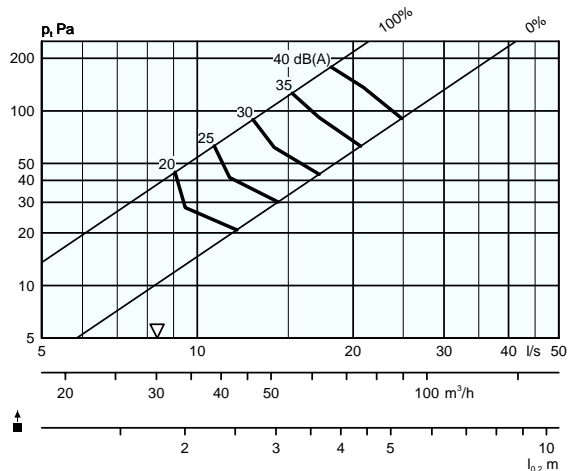
Dimensioneringsdiagram - VDY/VRy + ALV - Indblæsning

Volumenstrøm - Trykfald - Lydniveau - Kastelængde

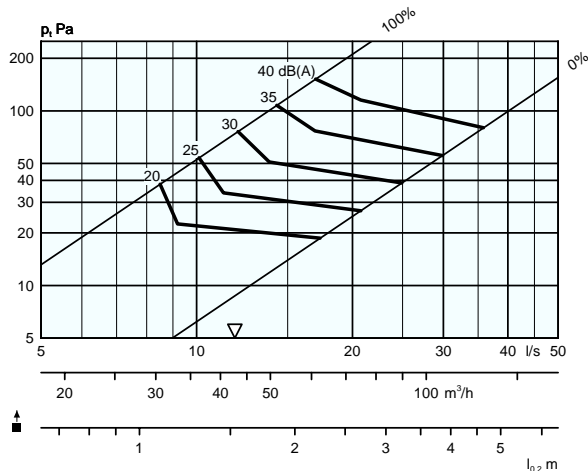
- Diagrammet skal ikke anvendes til indregulering.
- ∇ = Min. volumenstrøm for at opnå tilstrækkelig indreguleringstryk.
- dB(A) gælder for normalt dæmpet lokale (4 dB lokale-dæmpning).

- dB(C)-værdien ligger normalt 6-9 dB højere end dB(A)-værdien. Ved mere nøjagtig beregning se beregningsformel i katalogets teknikdel under kapitlet Akustik.
- Ved dyseindstilling 45°, se figur dyseindstillinger, forlænges $l_{0,2}$ med ca 50%. Kastelængden regnes her fra armaturets centrum og 45° 1-vejs spredningsretning. Se figur Isoveler.

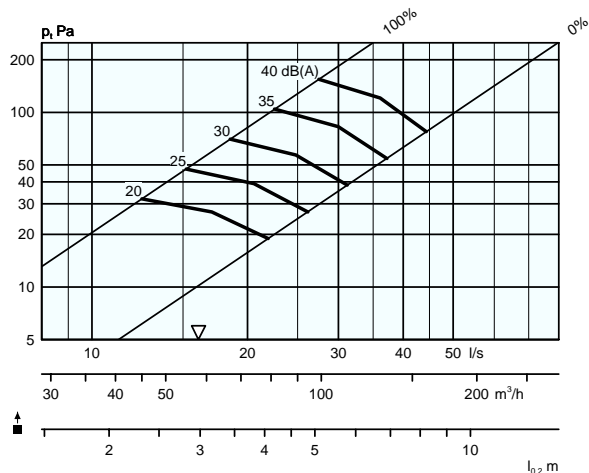
VDYc/VRyc 300-125 + ALVb 300-125 Ø 80 B/K, lukket spalte



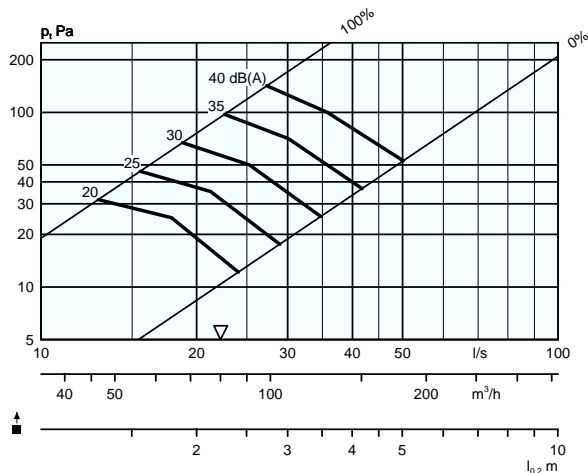
VDYc/VRyc 300-125 + ALVb 300-125 Ø 80 B/K, åben spalte



VDYc/VRyc 400-150 + ALVb 400-150 Ø 100 B/K, lukket spalte



VDYc/VRyc 400-150 + ALVb 400-150 Ø 100 B/K, åben spalte



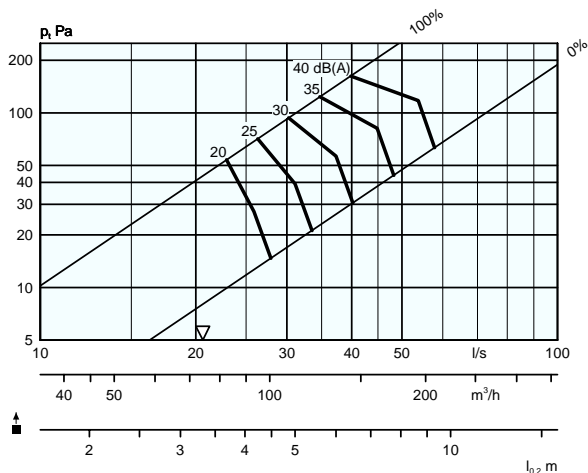
Dimensioneringsdiagram - VDY/VRV + ALV - Indblæsning

Volumenstrøm - Trykfald - Lydniveau - Kastelængde

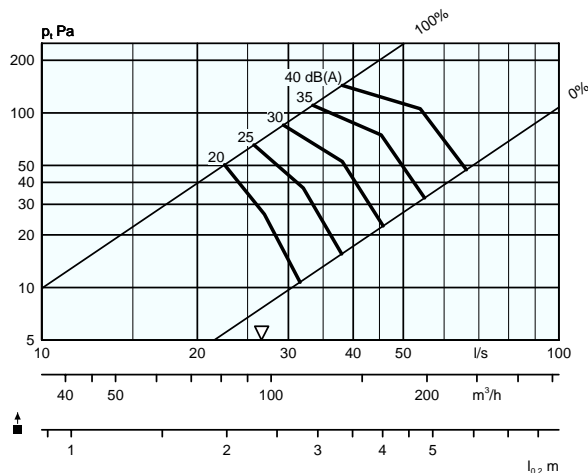
- Diagrammet skal ikke anvendes til indregulering.
- ▽ = Min. volumenstrøm for at opnå tilstrækkelig indreguleringstryk.
- dB(A) gælder for normalt dæmpet lokale (4 dB lokale-dæmpning).

- dB(C)-værdien ligger normalt 6-9 dB højere end dB(A)-værdien. Ved mere nøjagtig beregning se beregningsformel i katalogets teknisk del under kapitlet Akustik.
- Ved dyseindstilling 45°, se figur dyseindstillinger, forlænges $l_{0,2}$ med ca 50%. Kastelængden regnes her fra armaturets centrum og 45° 1-vejs spredningsretning. Se figur Isoveler.

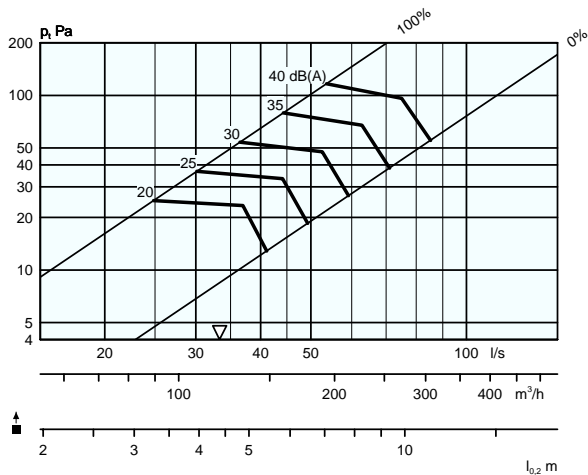
VDYc/VRVc 500-150 + ALVb 500-150 Ø 125 B/K, lukket spalte



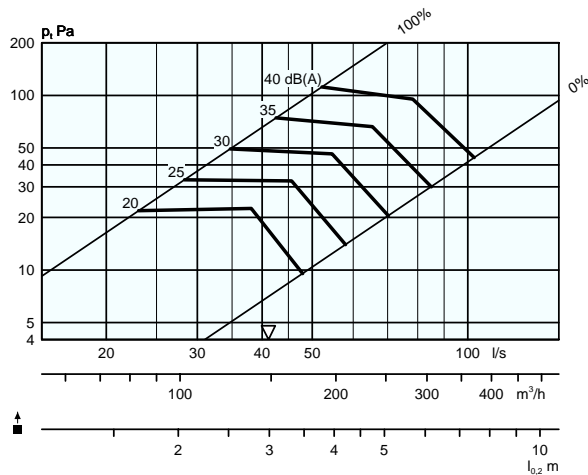
VVDYc/VRVc 500-150 + ALVb 500-150 Ø 125 B/K, åben spalte



VDYc/VRVc 600-200 + ALVb 600-200 Ø 160 B/K, lukket spalte



VVDYc/VRVc 600-200 + ALVb 600-200 Ø 160 B/K, åben spalte



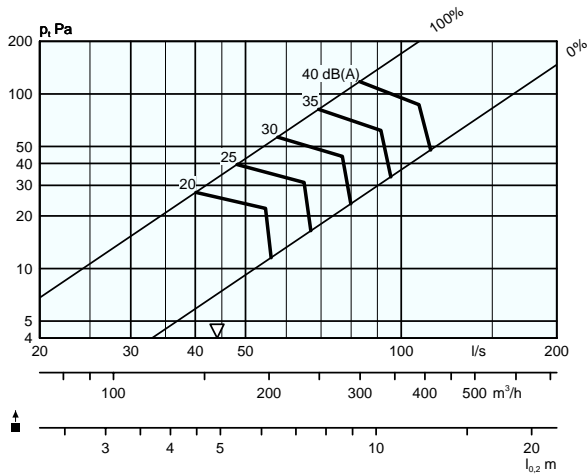
Dimensioneringsdiagram - VDY/VRy + ALV - Indblæsning

Volumenstrøm - Trykfald - Lydniveau - Kastelængde

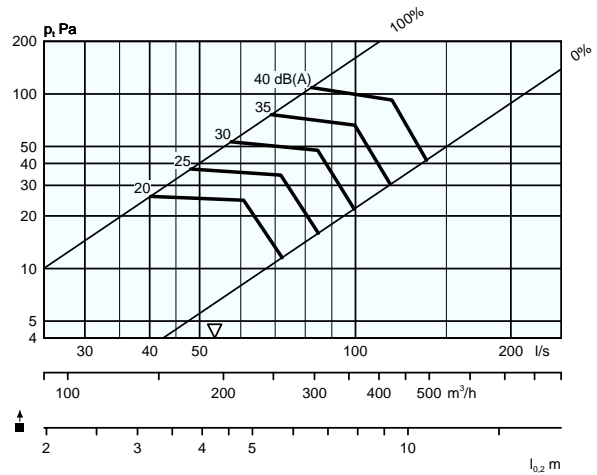
- Diagrammet skal ikke anvendes til indregulering.
- ∇ = Min. volumenstrøm for at opnå tilstrækkelig indreguleringstryk.
- dB(A) gælder for normalt dæmpet lokale (4 dB lokale-dæmpning).

- dB(C)-værdien ligger normalt 6-9 dB højere end dB(A)-værdien. Ved mere nøjagtig beregning se beregningsformel i katalogets teknikdel under kapitlet Akustik.
- Ved dyseindstilling 45°, se figur dyseindstillinger, forlænges $l_{0,2}$ med ca 50%. Kastelængden regnes her fra armaturets centrum og 45° 1-vejs spredningsretning. Se figur Isoveler.

VDYc/VRyc 700-250 + ALVb 700-250 Ø 200 B/K, lukket spalte



VDYc/VRyc 700-250 + ALVb 700-250 Ø 200 B/K, åben spalte



MÅL OG VÆGT

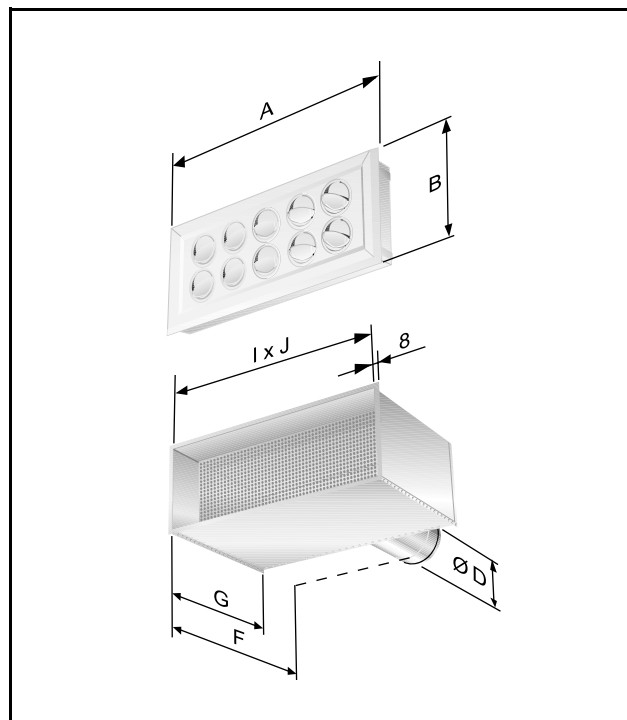
VDYc/VRyC

Størrelse	A	B	D	F	G	G2
300x125	330	155	79	225	191-290	250-350
400x150	430	180	99	290	221-320	270-370
500x150	530	180	124	295	221-320	320-420
600x200	630	230	159	350	251-350	335-435
700x250	730	280	199	385	270-370	370-470

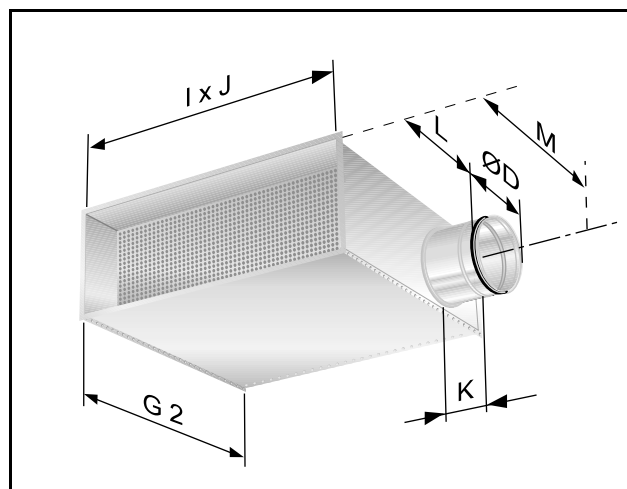
Størrelse	K	L	M	I x J	Vikt, kg
300x125	60	145	185	305x130	2,8
400x150	83	144	194	405x155	3,5
500x150	85	170	232	505x155	4,8
600x200	100	151	231	605x205	6,7
700x250	117	145	245	705x255	9,0

Hultagningsmål = mål I x J.

Målet G2, K, L resp M gælder for sideansluttet trykfordelingsboks.



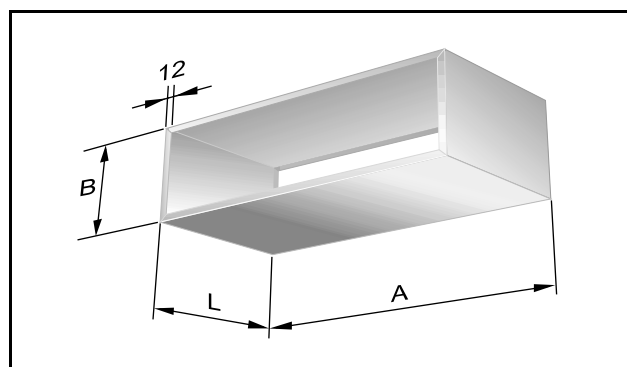
Figur 2. Dysearmatur VDY/VRy + trykfordelingsboks ALV-B.



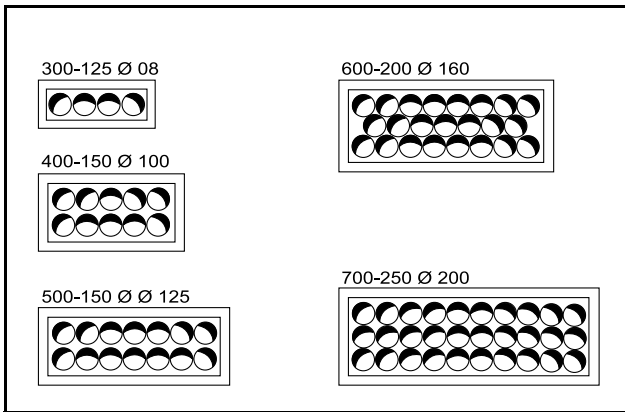
Figur 3. Trykfordelingsboks ALV-K.

VDYT 1a/VRyT 1a

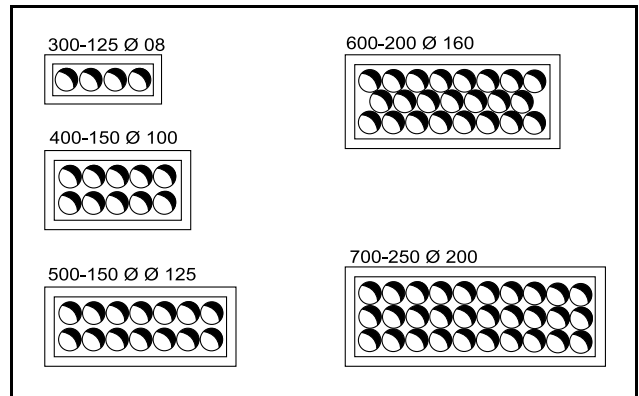
Størrelse	A	B	L
300x125	330	155	195
400x150	430	180	225
500x150	530	180	225
600x200	630	230	255
700x250	730	280	275



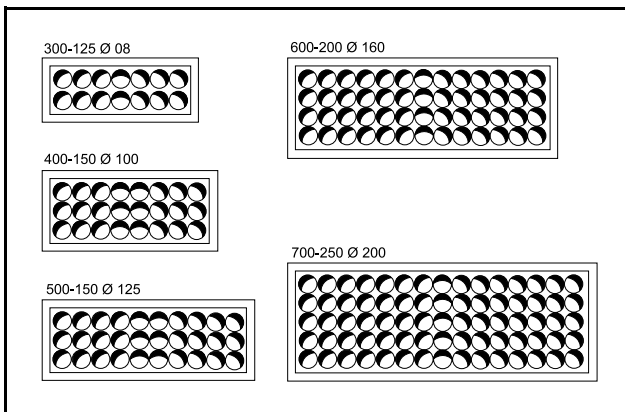
Figur 4. Skørt VDYT 1a.



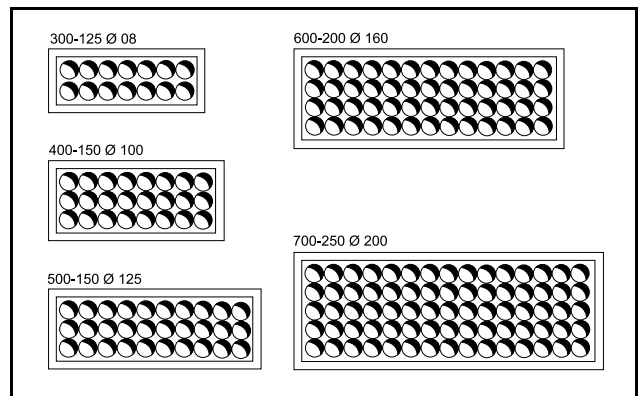
Figur 5. Standard Dysemønstre VDY.



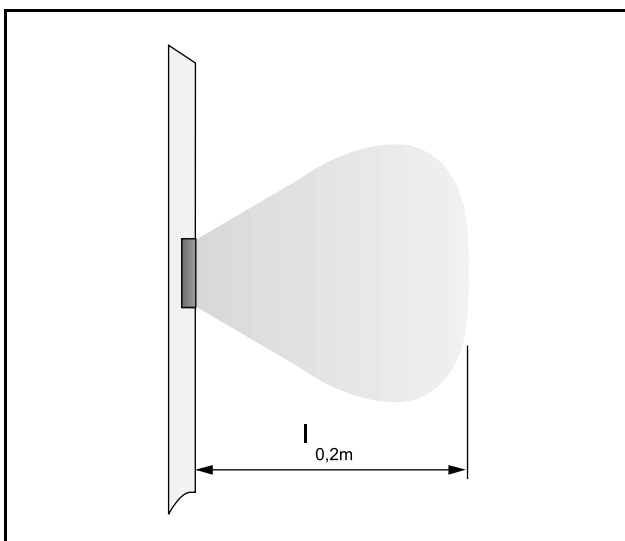
Figur 6. Dysemønstre VDY 45°.



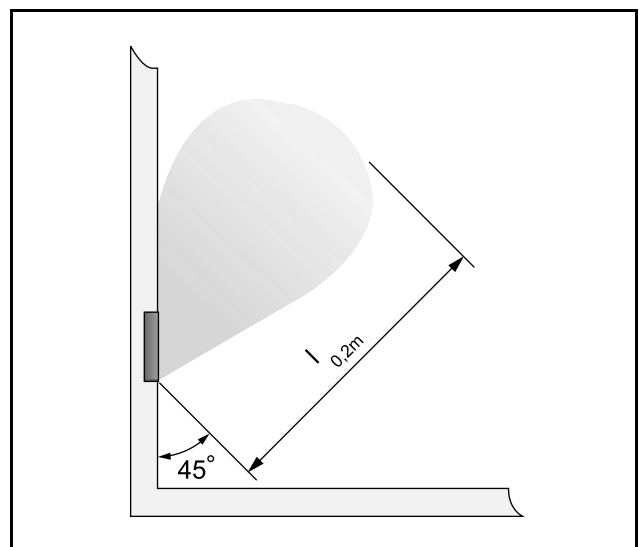
Figur 7. Standard Dysemønstre VRy.



Figur 8. Dysemønstre VRy 45°.



Figur 9. Isovel. Spredningsbillede standard 0°.



Figur 10. Isovel. Spredningsbillede 45°.

SPECIFIKATION

Produkt

Rektangulært vægar-
matur med dyser AAAC -bbb -ccc

Type
VDYc (stor dyse)
VRYc (lille dyse)

Nom bredde i mm
300, 400, 500, 600

Nom højde i mm
125, 150, 200, 250

Standardsortiment

Størrelse: 300-125
400-150
500-150
600-200
700-250

Tilbehør

Trykfordelingsboks ALVb -aaa -bbb -ccc -d

Til størrelse

300-125	ALVb	300-125-80
400-150		400-150-100
500-150		500-150-125
600-200		600-200-160
700-250		700-250-200

Tilslutningsalternativ

Bagside = B
Kortside = K

Skørt VDYT 1a -aaa -bbb

Størrelse: 300-125
400-150
500-150
600-200
700-250

BESKRIVELSESTEKST

Swegons komplette rektangulære dysearmaturer type VDYc til montering i væg med følgende funktioner:

- 100% flexibelt spredningsbillede
- Individuelt justerbare dyser (55 mm) i genbrugsplast
- Demonterbart indreguleringsspjæld med snørejustering
- Fast måleudtag med lav metodefejl
- Rensbart
- Pulverlakeret hvid

Tilbehør:

Skørt: VDYT 1a aaa - bbb xx st

Størrelse: VDYc aaa - bbb med xx st
ALVb aaa - bbb - ccc - d