

CGV_d/RGV_c

Montering – Injustering – Skötsel

20130429

Tillbehör

Väggenomföring:

VGC: Cirkulär teleskopisk väggenomföring av förzinkad stålplåt.

VGR: Rektangulär teleskopisk väggenomföring av förzinkad stålplåt.

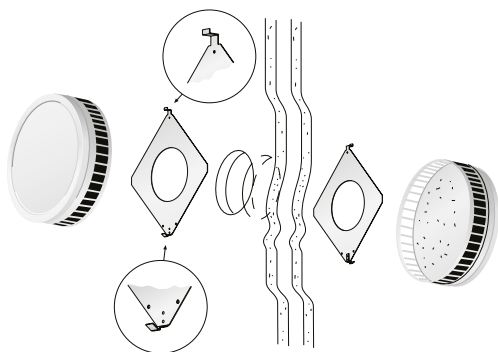
Montering

Håltagning enligt måttabell. Fästram skruvas fast mot vägg över håltagningen. Bafflarna monteras på fästramen enligt figur 1 och 3.

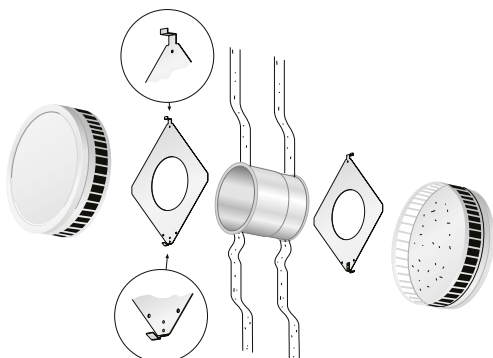
Om väggenomföring används kan den fixeras mot fäst-ramen alt. väggkonstruktionen. Väggenomföringen dras isär alt. skjuts ihop för att passa för aktuell väggtycklek. Se figur 2 och 4.

Skötsel

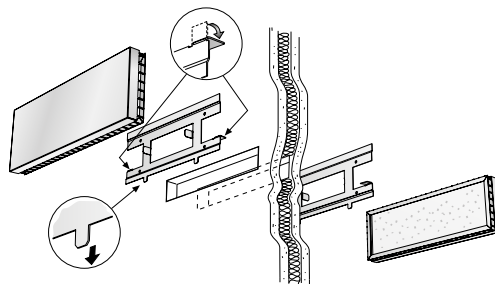
Luftdonet rengörs vid behov med ljummet vatten och diskmedel alternativt dammsugare och borstmunstycke.



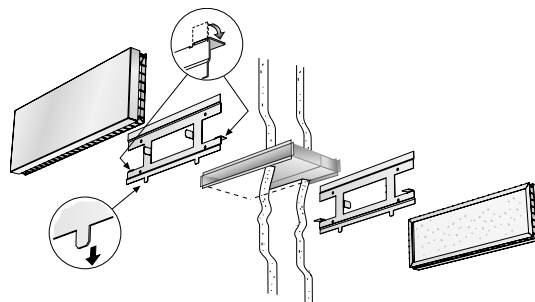
Figur 1. CGV.



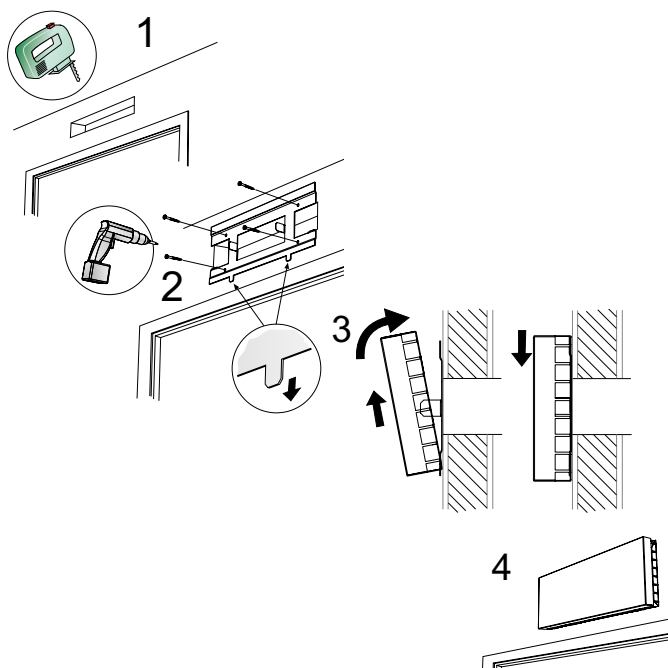
Figur 2. CGV och VGC.



Figur 3. RGV.



Figur 4. RGV med VGR.



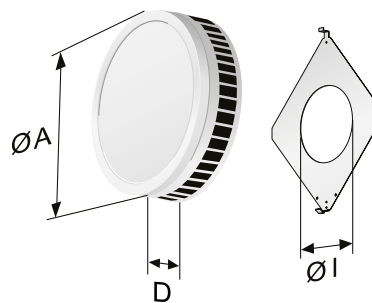
Figur 5. RGV, montering.

Mått och vikt

CGV

Storlek	Mått (mm)			Vikt (kg)
	ØA	D	ØI	
100	228	48	100	1,4
140	304	48	140	2,2
180	380	48	180	3,2

Håltagningsmått CGV = ØI.

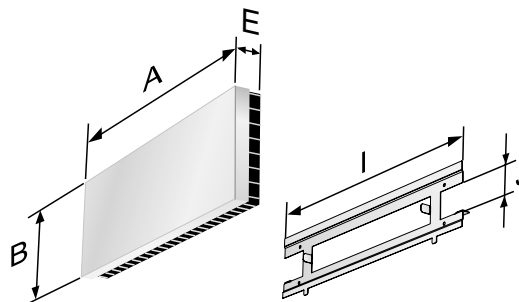


Figur 6. CGV.

RGV

Storlek	Mått (mm)					Vikt (kg)
	A	B	E	I	J	
300	386	130	34	300	50	1,6
500	562	130	34	500	50	2,2
700	770	130	34	700	3,0	
850	930	130	34	850	50	3,6

Håltagningsmått RGV = I x J.

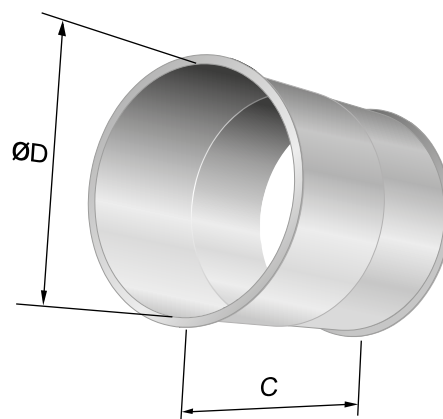


Figur 7. RGV.

VGC

Storlek	Mått (mm)	
	ØD	C
100	100	80-160
140	140	80-160
180	180	80-160

Håltagningsmått VGC = ØD + 3 mm.

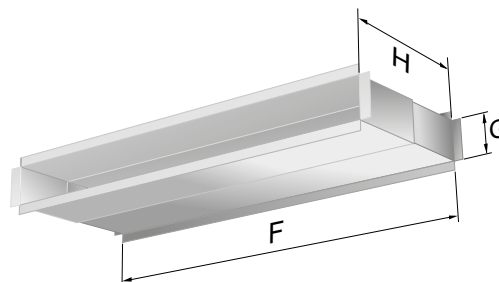


Figur 8. VGC.

VGR

Storlek	Mått (mm)		
	F	G	H
300	300	50	80-160
500	500	50	80-160
700	700	50	80-160
850	850	50	80-160

Håltagningsmått VGR = (F + 5 mm) x (G + 5 mm) .



Figur 9. VGR.