

CBA_d/CBI_d

Montering – Injustering – Skötsel

20101013

Tillbehör

Tallriksventil:

CBAT 1a. Används på ena sidan väggen när endast en ljudbaffel behövs. Passar till både CBA och CBI, se figur 2.

Väggenomföring:

VGC cirkulär teleskopisk väggenomföring av förzinkad stålplåt.

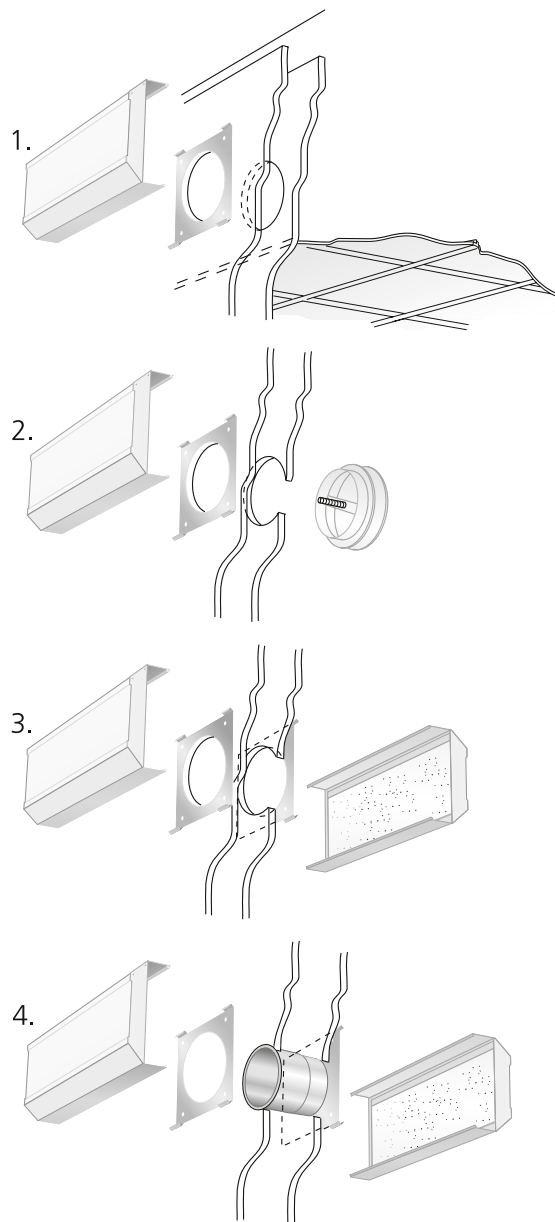
Montering

Håltagning enligt måttabell. Fästram skruvas fast mot vägg över håltagningen. Bafflarna monteras på fästramen enligt figurerna 1 - 4.

Om väggenomföring används kan den fixeras mot fäst-ramen alt. väggkonstruktionen. Väggenomföringen dras isär alt. skjuts ihop för att passa för aktuell vägg tjocklek. Se figur 4.

Skötsel

Luftdonet rengöres vid behov med ljummet vatten och diskmedel alternativt dammsugare och borstmunstycke.



Figur 1. Användningsalternativ.

1. Dolt montage mot korridor.

2. Synligt montage mot korridor. CBA/CBI kompletteras med tallriksventil.

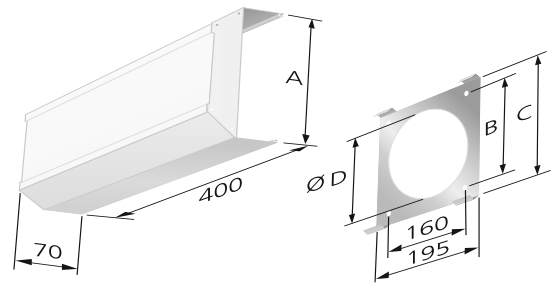
3. Synligt mot korridor. Dubbla CBA/CBI.

4. Lika (3), men med väggenomföring VGC.

Mått och vikt

Tabell 1. CBAa/CBIa

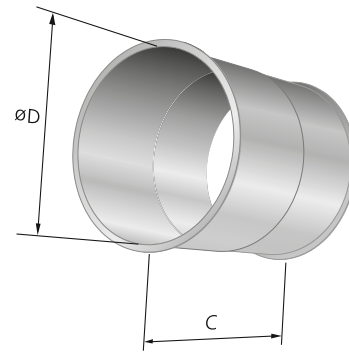
	A	B	C	ØD	Vikt, kg
CBA	220	160	210	160	1,2
CBI	170	110	160	125	1,0



Figur 2. CBA.

Tabell 2. VGCa

Storlek	ØD	C
80	80	80-160
100	100	80-160
125	125	80-160
160	160	80-160



Figur 3. VGCa.