

# CGV<sub>d</sub>/RGV<sub>c</sub>

Asennus – Säätö – Hoito

20130429

## Lisävarusteet

### Seinäpäivienti:

VGC. Pyöreä teleskooppinen seinäpäivienti sinkittyä teräslevyä.

VGR. Suorakaiteen muotoinen teleskooppinen seinäpäivienti sinkittyä teräslevyä.

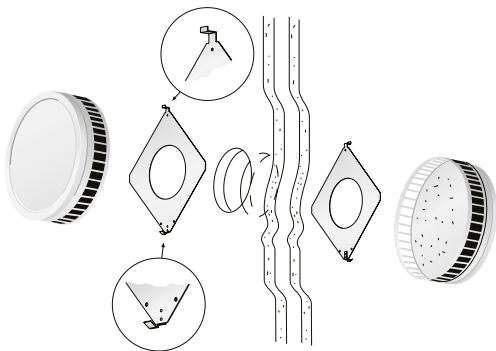
## Asennus

Aukko tehdään mittapiirroksen mukaan. Kiinnityskehys ruuvataan aukon päälle seinään. Runko-osat asennetaan kiinnityskehykseen kuvan mukaisesti. Kuva 1 ja 3.

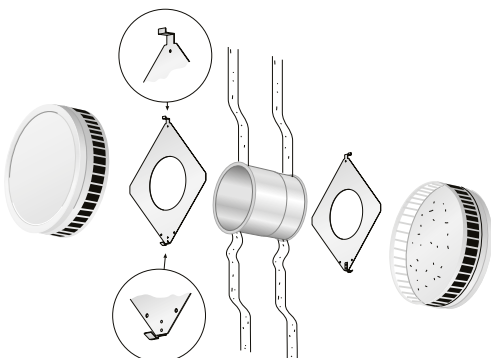
Jos käytetään seinäpäivientikappaletta, se voidaan kiinnittää kiinnityskehykseen tai seinärakenteisiin. Seinäpäivientiiä vedetään auki tai työnnetään kokoon niin, että se sopii kyseisen seinän paksuudelle. Kuva 2 ja 4.

## Huolto

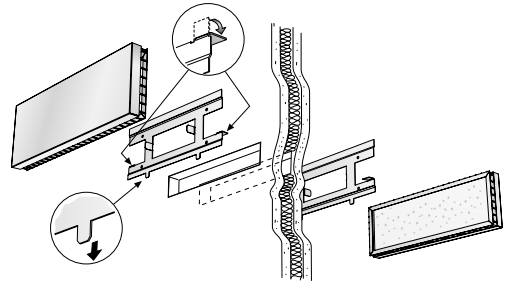
Laite pestään tarvittaessa haalealla vedellä, johon on lisätty astianpesuainetta.



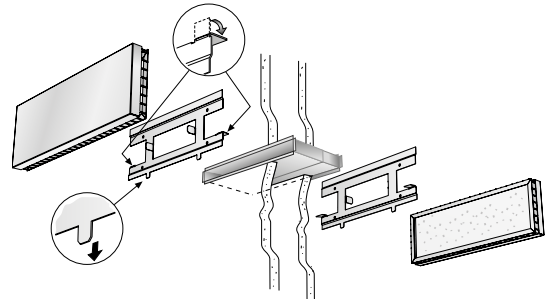
Kuva 1. CGV.



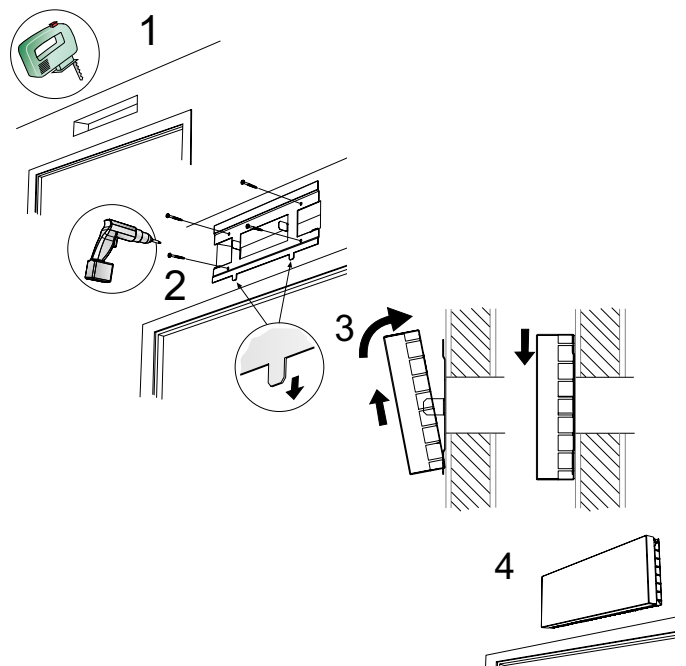
Kuva 2. CGV ja VGC.



Kuva 3. RGV.



Kuva 4. RGV ja VGR.



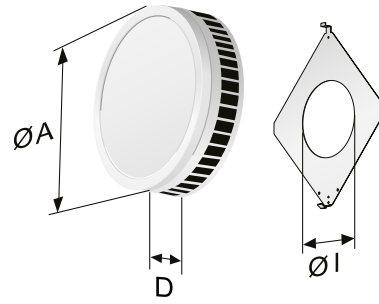
Kuva 5. RGV, asennus.

# Mitat ja painot

## CGV

Koko	Mitat (mm)			Paino (kg)
	ØA	D	ØI	
100	228	48	100	1,4
140	304	48	140	2,2
180	380	48	180	3,2

Aukontekomitta, CGV = ØI.



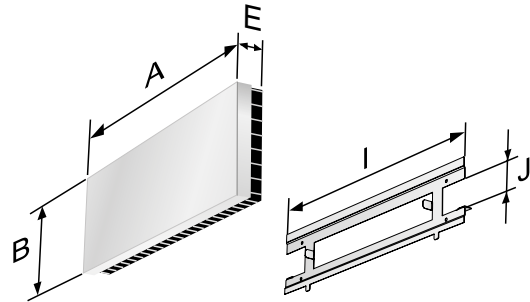
2006.135

## RGV

Koko	Mitat (mm)					Paino (kg)
	A	B	E	I	J	
300	386	130	34	300	50	1,6
500	562	130	34	500	50	2,2
700	770	130	34	700	50	3,0
850	930	130	34	850	50	3,6

Aukontekomitta, RGV = I x J.

Kuva 6. CGV.

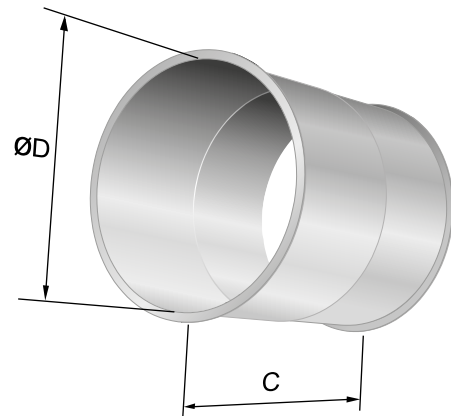


## VGC

Koko	Mitat (mm)	
	ØD	C
100	100	80-160
140	140	80-160
180	180	80-160

Aukontekomitta, VGC = ØD + 3 mm.

Kuva 7. RGV.

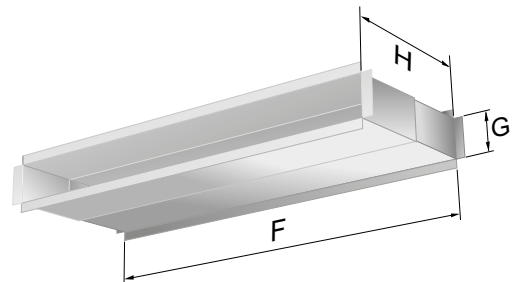


## VGR

Koko	Mitat (mm)		
	F	G	H
300	300	50	80-160
500	500	50	80-160
700	700	50	80-160
850	850	50	80-160

Aukontekomitta, VGR = (F + 5 mm) x (G + 5 mm) .

Kuva 8. VGC.



Kuva 9. VGR.