

CBA_d/CBI_d

Asennus – Sääto – Hoito

20120207

Lisävarusteet

Lautasventtiili:

CBAT 1. Käytetään seinän toisella puolella käytettäessä vain yhtä runko-osaa. Venttiili sopii molempiin laitemalleihin CBA ja CBI. (Ks. kuva 2).

Seinäpäpivienti:

VGC pyöreä teleskooppinen seinäpäpivienti sinkittyä teräslevyä.

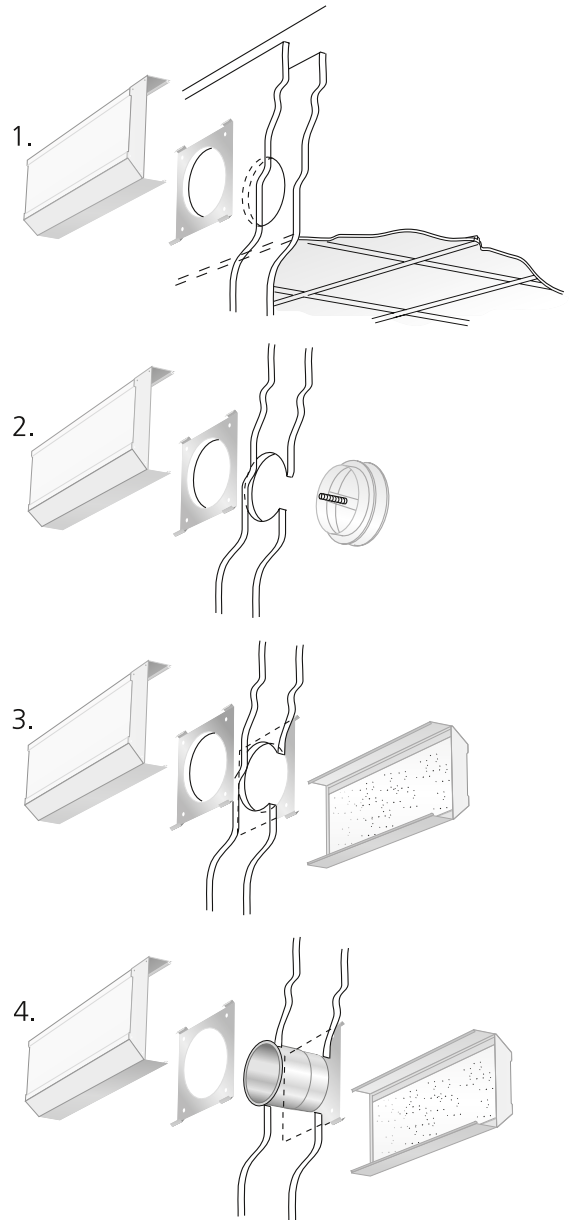
Asennus

Aukko tehdään mittapiirroksen mukaan. Kiinnityskehys ruuvataan kiinni kanavaan. Ääntä vaimentava runko-osa painetaan kiinnityskehyksessä olevien kiinnitysliuskojen päälle. Katso kuvat 1-4.

Mahdollista seinäpäpivientikappaletta voidaan kiinnittää joko kiinnityskehykseen tai seinärakenteeseen. Teleskooppimaista läpivientikappaletta voidaan pidentää tai lyhentää seinäpaksuuden mukaan. Katso kuva 4.

Huolto

Laite pestään tarvittaessa haalealla vedellä, johon on lisätty astianpesuainetta.



Kuva 1. Sijoitusvaihtoehto.

1. Asennus näkymättömiin käytäväseinään.
2. Asennus näkyviin käytäväseinään. CBA/CBI täydennetään lautasventtiilillä tai käytetään kahta CBA/CBI -laitetta.
3. Asennus näkyviin käytäväseinään. Kaksi CBA/CBI laitetta.
4. Sama kuin 3, mutta seinäpäpivienti VGC.

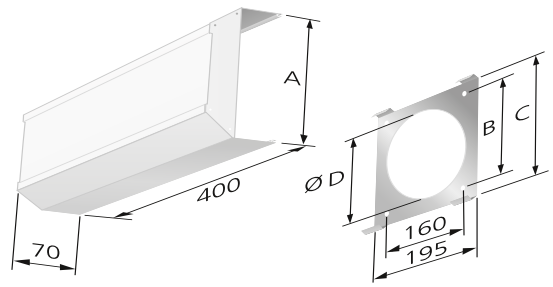
Mitat ja painot

CBA/CBI

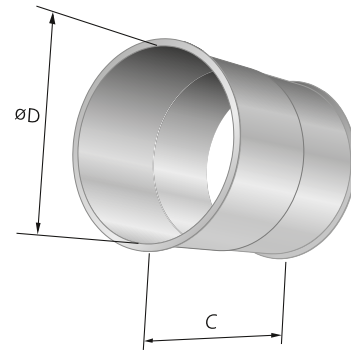
	A	B	C	ØD	Paino, kg
CBA	220	160	210	160	1.2
CBI	170	110	160	125	1.0

VGC

Koko	ØD	C
80	80	80-160
100	100	80-160
125	125	80-160
160	160	80-160



Kuva 2. CBA.



Kuva 3. VGC.