

# CGV<sub>d</sub>/RGV<sub>c</sub>

Montage – Einregulierung – Pflege

20130429

## Zubehör

### Wanddurchführung:

VGC: Runde teleskopische Wanddurchführung aus verzinktem Stahlblech.

VGR: Rechteckige teleskopische Wanddurchführung aus verzinktem Stahlblech.

## Montage

Herstellung der Wandöffnung gemäß Maßtabelle. Der Befestigungsrahmen wird über der Öffnung an der Wand festgeschraubt. Die Balken werden am Rahmen gemäß Abbildungen 1 und 3 montiert.

Wenn eine Wanddurchführung verwendet wird, kann diese am Befestigungsrahmen oder an der Wandkonstruktion fixiert werden. Die Wanddurchführung wird auseinandergezogen bzw. zusammengeschoben und so an die aktuelle Wandstärke angepasst. Siehe Abbildungen 2 und 4.

## Instandhaltung

Der Luftauslass wird bei Bedarf mit lauwarmem Wasser mit Zusatz von Geschirrspülmittel bzw. alternativ mit Staubsauger und Bürste gereinigt.

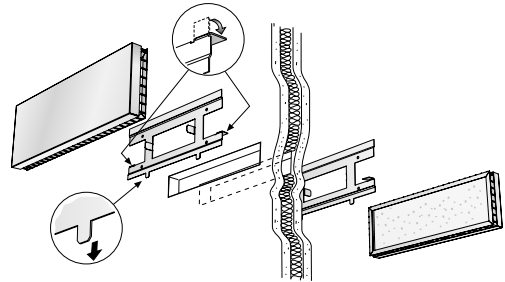


Abbildung 3. RGV.

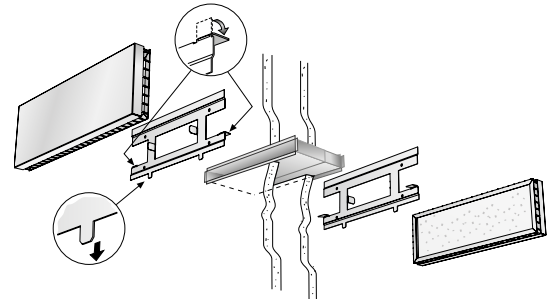


Abbildung 4. RGV mit VGR.

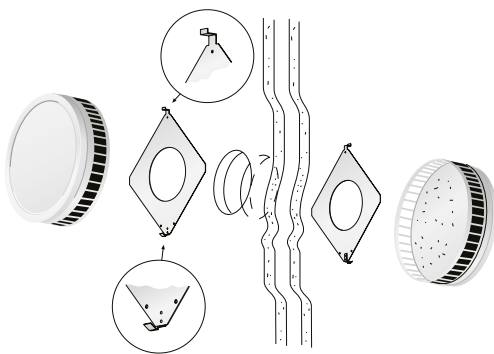


Abbildung 1. CGV.

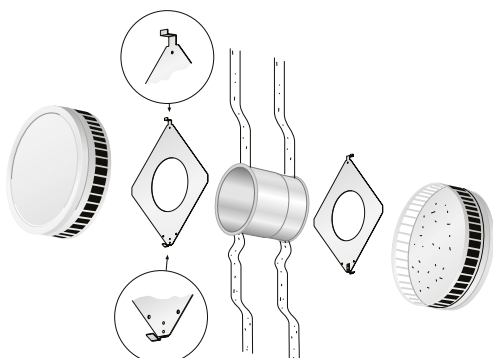


Abbildung 2. CGV und VGC.

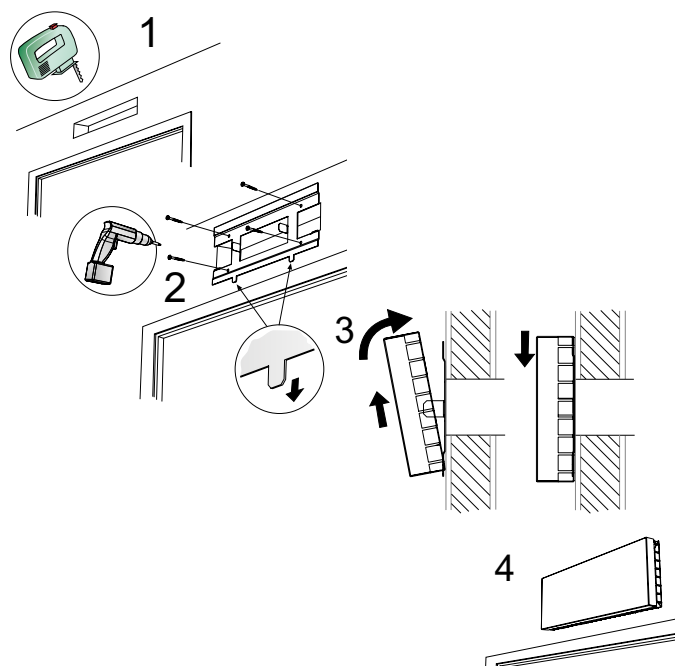


Abbildung 5. RGV, montage.

# Maße und Gewichte

## CGV

Größe	Maße (mm)			Gewicht (kg)
	ØA	D	ØI	
100	228	48	100	1,4
140	304	48	140	2,2
180	380	48	180	3,2

Maß der herzustellenden Öffnung, CGV = ØI.

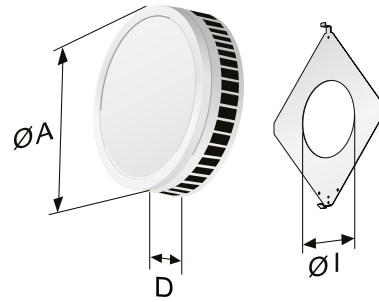


Abbildung 6. CGV.

## RGV

Größe	Maße (mm)					Gewicht (kg)
	A	B	E	I	J	
300	386	130	34	300	50	1,6
500	562	130	34	500	50	2,2
700	770	130	34	700	50	3,0
850	930	130	34	850	50	3,6

Maß der herzustellenden Öffnung, RGV = I x J.

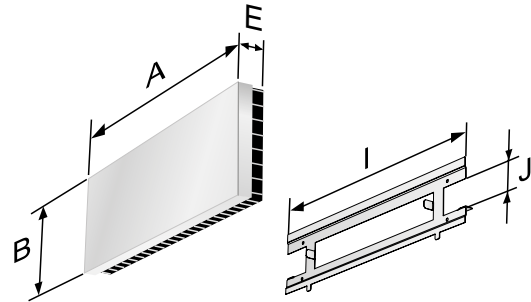


Abbildung 7. RGV.

## VGC

Größe	Maße (mm)	
	ØD	C
100	100	80-160
140	140	80-160
180	180	80-160

Maß der herzustellenden Öffnung, VGC = ØD + 3 mm.

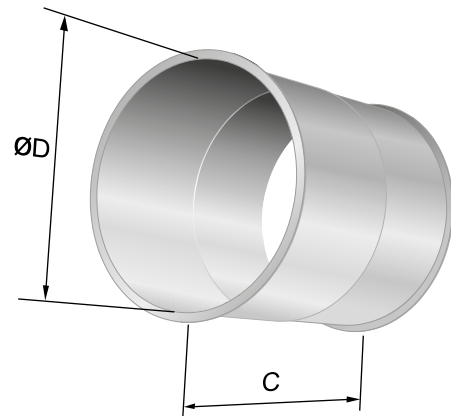


Abbildung 8. VGC.

## VGR

Größe	Maße (mm)		
	F	G	H
300	300	50	80-160
500	500	50	80-160
700	700	50	80-160
850	850	50	80-160

Maß der herzustellenden Öffnung, VGR = (F + 5 mm) x (G + 5 mm) .

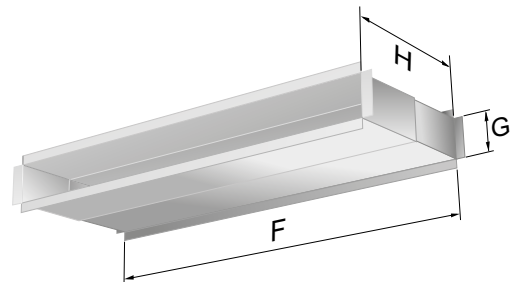


Abbildung 9. VGR.