

CBA_d/CBI_d

Montage – Einregulierung – Pflege

20101124

Zubehör

Tellerventil:

CBAT 1a. Wird auf der einen Seite der Wand verwendet, wenn nur ein Schallbalken benötigt wird. Passt für CBA und CBI, siehe Abbildung 2.

Wanddurchführung:

VGC runde teleskopische Wanddurchführung aus verzinktem Stahlblech.

Montage

Herstellung der Wandöffnung gemäß Maßtabelle. Der Befestigungsrahmen wird über der Öffnung an der Wand festgeschraubt. Die Balken werden am Rahmen gemäß Abbildungen 1 - 4 montiert.

Wenn eine Wanddurchführung verwendet wird, kann diese am Befestigungsrahmen oder an der Wandkonstruktion fixiert werden. Die Wanddurchführung wird auseinandergezogen bzw. zusammengeschoben und so an die aktuelle Wandstärke angepasst. Siehe Abbildung 4.

Instandhaltung

Der Luftauslass wird bei Bedarf mit lauwarmem Wasser mit Zusatz von Geschirrspülmittel bzw. alternativ mit Staubsauger und Bürste gereinigt.

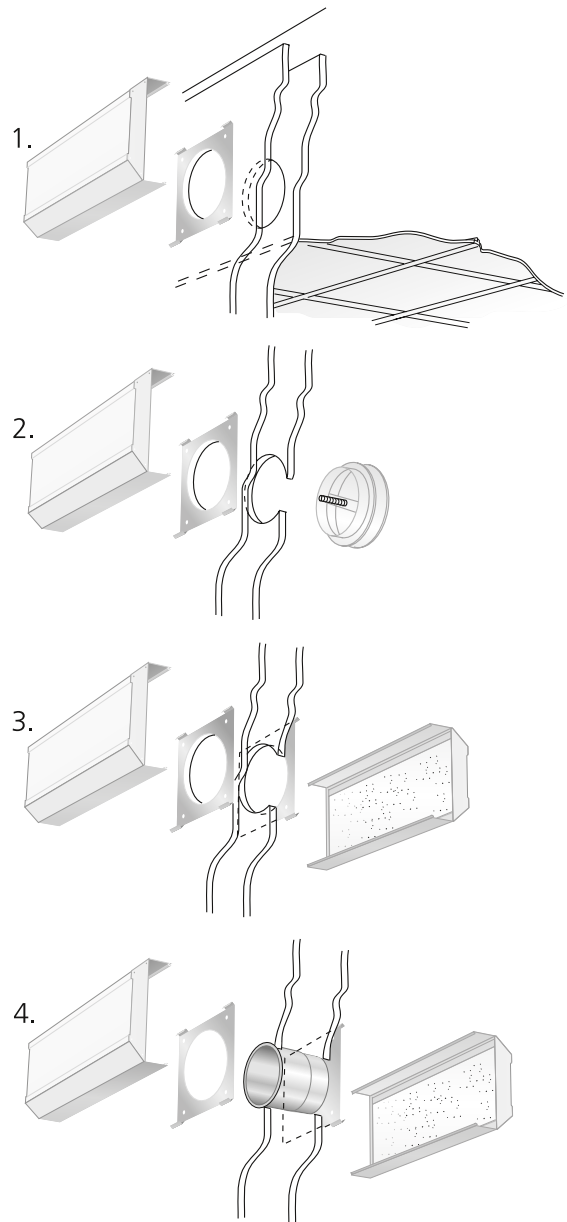


Abbildung 1. Verwendungsalternativen

1. Verdeckte Montage zum Korridor.

2. Sichtbare Montage zum Korridor. CBA/CBI wird mit Tellerventil komplettiert.

3. Sichtbar zum Korridor. Doppelte CBA/CBI.

4. Ebenso (3), aber mit Wanddurchführung VGC.

Maße und Gewichte

Tabelle 1. CBAa/CBIa

	A	B	C	ØD	Gewicht, kg
CBA	220	160	210	160	1,2
CBI	170	110	160	125	1,0

Tabelle 2. VGCa

Größe	ØD	C
80	80	80-160
100	100	80-160
125	125	80-160
160	160	80-160

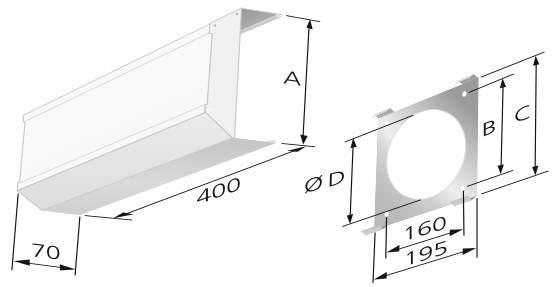


Abbildung 2. CBA

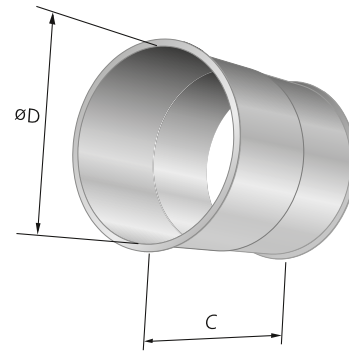


Abbildung 3. VGCa