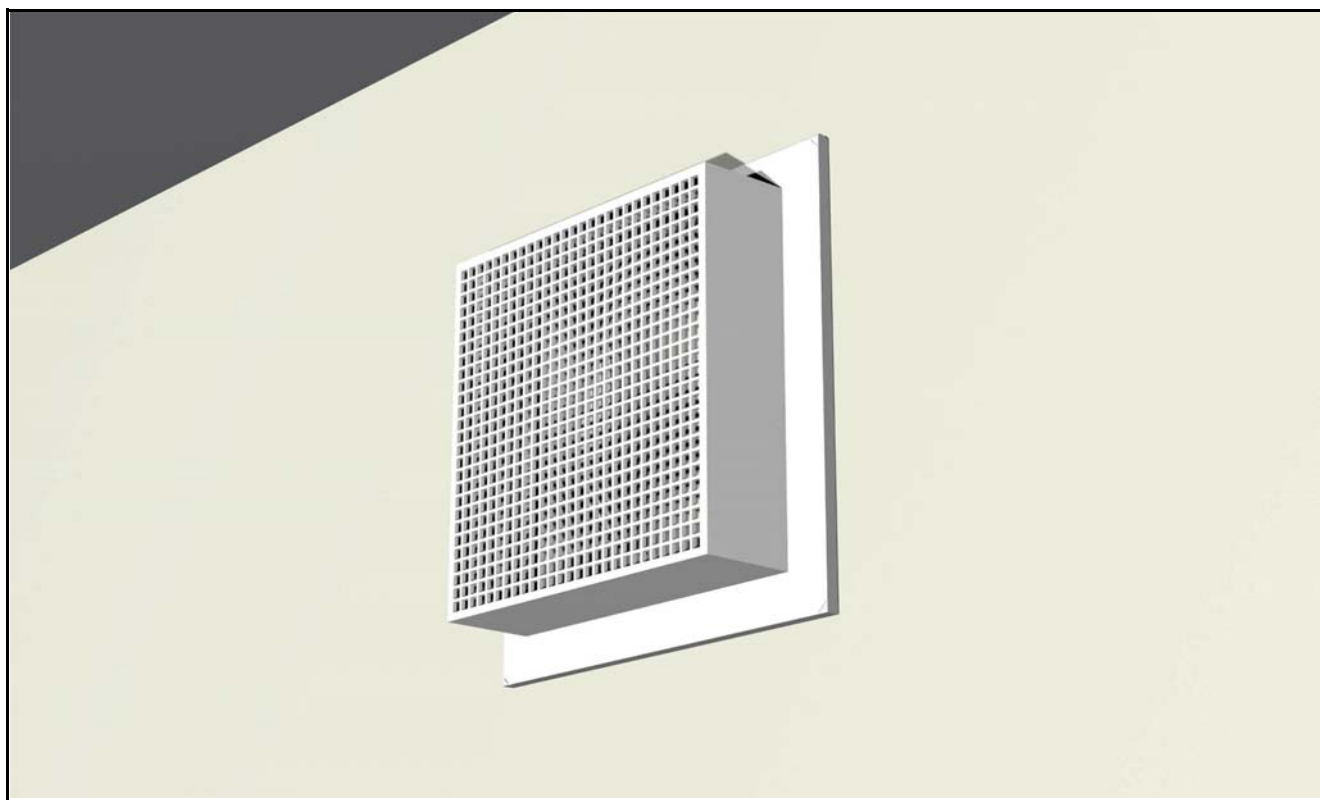


ROEa

ROBUST
Udsugningsarmatur



ROE er en kontrolventil i forstærket udgave til enten loft- eller vægmontage. Beskyttelseskurvens kraftige konstruktion betyder, at ROE er velegnet i bl.a. fængsler, arrester og skoler.

KORTE DATA

- Robust konstruktion
- Enkel montage
- Stort reguleringsområde
- Stor egendæmpning
- Låsbar indstilling
- Indgår i databasen til MagiCAD og CadVent

OVERSIGT

LUFTMÆNGDE-LYDNIVEAU			
ROEa	l/s		
Størrelse	25 dB(A)	30 dB(A)	35 dB(A)
100	24	29	35
125	35	42	50
160	59	70	85
200	71	82	93

Data gælder for åben kegleindstilling.

KONSTRUKTION

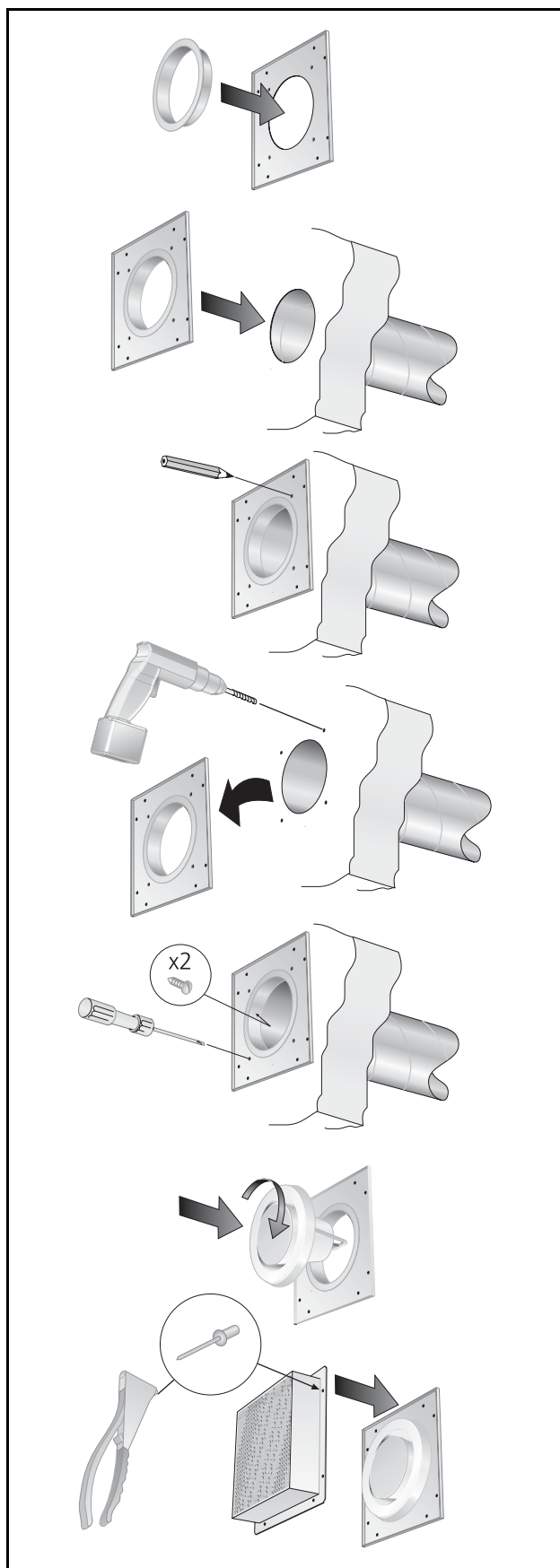
Armaturet består af fem dele, monteringsplade, monteringsramme, udvendig konus, indvendig konus samt beskyttelses-kurv. Monteringsrammen har nippertilslutning til den tilsluttede kanal og bajonetfatning til armaturet. Den udvendige konus har tætningsliste mod monteringsrammen. Den indvendige konus, der er ophængt på en gevindspindel inde i den udvendige konus, kan reguleres og låses. Kontrolventilen beskyttes af en kraftig kurv, der fastgøres i den underliggende monteringsplade. Dette forhindrer, at armaturet kan åbnes.

MATERIALER OG OVERFLADEBEHANDLING

Armaturet er fremstillet i stålplade, monteringsrammen i forzinket stålplade. Hele armaturet er lakeret i Swegons hvide standardfarve, RAL 9010, men kan også fås i andre standardfarver: Støvet grå RAL 7037, aluminium RAL 9006, sort RAL 9005, grå aluminium RAL 9007 og signal hvid RAL 9003 (NCS 0500).

PROJEKTERING / MONTERING (Se figur 1)

Udskæring iht. dimensionen for den kanal, som skal tilsluttes. Monteringsrammen placeres i monteringspladen og trykkes ind i kanalen. Kontrolventilen drejes ind i monteringsrammen. Udfør indregulering (se indregulering). Efter at indreguleringen er afsluttet, fastgøres beskyttelseskurven med de medfølgende stålpopnitter.



Figur 1. Montering.

INDREGULERING (Se figur 2)

Den indvendige konus roteres med uret for at øge trykfaldet. Keglens stilling låses ved hjælp af låsemøtrikker på armaturets bagside. K-faktor er angivet på produktets mærkeskilt. K-faktorer findes også i den gældende indreguleringsanvisning, der kan hentes på Swegons hjemmeside.

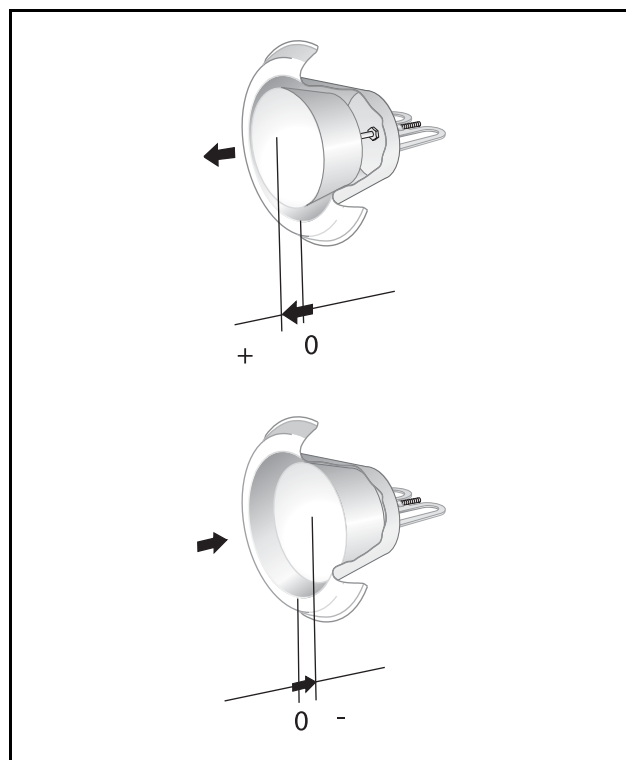
Armaturet indreguleres ved hjælp af trykmåling eller luftmængdemåling. Ved trykmåling anvendes et såkaldt bourdon-rør, og ved luftmængdemåling anvendes en af de lufttryksmålere, der findes på markedet.

VEDLIGEHOLDELSE

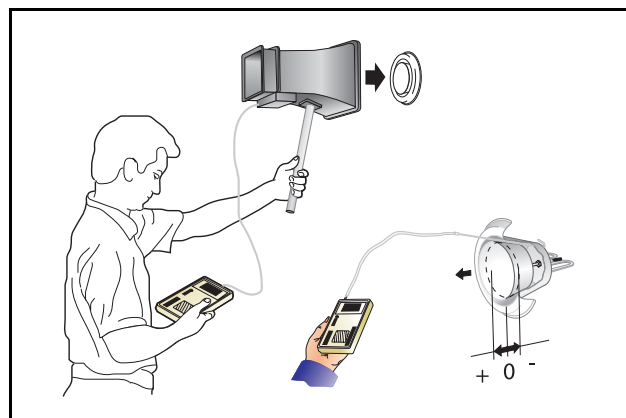
Armaturet rengøres efter behov med lunkent vand tilsat opvaskemiddel eller støvsuges med børstemundstykke. Adgang til kanalsystemet er mulig ved at bore stålpopnitterne ud, hvorefter kontrolventilen kan trækkes ud af bajonetfatningen ved at dreje den mod uret.

MILJØ

Leverandørreklæring kan hentes på Swegons hjemmeside.



Figur 2. Indregulering.



Figur 3. Indregulering.

TEKNISKE DATA

- Lydniveau dB(A) gælder for rum med 10 m² ækvivalent lydabsorptionsareal.
- Oktavbåndenes korrektion K_{OK} angiver keglens nulpunkt iht. figur 2.
- Lyddæmpning DL angives ved keglens nulpunkt for størrelse 100–160 og for størrelse 200 ved kegleposition +10 mm.

Lyddata – ROE – Udsugningsluft

Lydeffektniveau L_W (dB)

Tabel K_{OK}

Størrelse ROEa	Middelfrekvens (oktavbånd) Hz							
	63	125	250	500	1000	2000	4000	8000
100	-1	-4	-6	-5	-1	-1	-9	-12
125	1	-2	-1	-2	-3	0	-10	-11
160	-1	0	-2	-1	0	-5	-7	-11
200	-1	-1	-6	-6	-2	-6	-10	-15
Tol. ±	2	3	2	2	2	2	2	3

Lyddæmpning ΔL (dB)

Tabel ΔL

Størrelse ROEa	Middelfrekvens (oktavbånd) Hz							
	63	125	250	500	1000	2000	4000	8000
100	23	18	14	12	12	14	5	6
125	21	17	12	11	12	11	7	6
160	19	14	12	11	11	14	5	7
200	15	13	11	11	13	12	7	7
Tol. ±	6	3	2	2	2	2	2	3

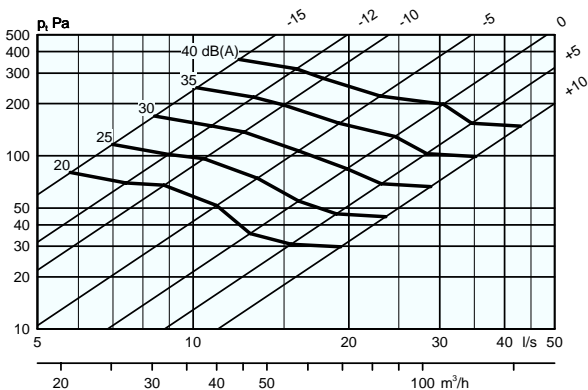
Dimensioneringsdiagram – ROE – Udsugningsluft

Luftmængde – Trykfald – Lydniveau

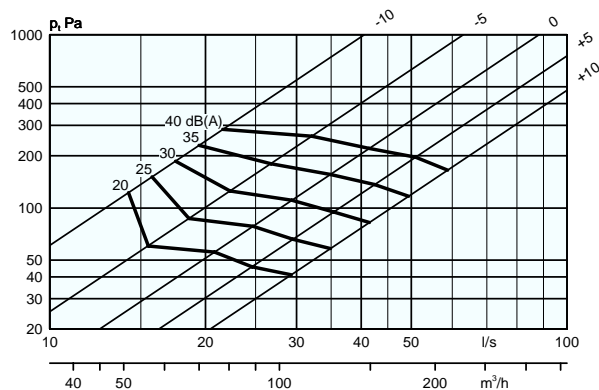
- Diagrammerne angiver data for ROE med skjult montering i loft.
- Disse diagrammer skal ikke benyttes til indregulering.
- dB(A) gælder for normaldæmpet rum (4 dB rumdæmpning).

- dB(C) værdien ligger normalt 6–9 dB højere end dB(A) værdien. For en mere nøjagtig beregning, se beregningskabelonen i katalogets teknikdel under kapitlet Akustik.

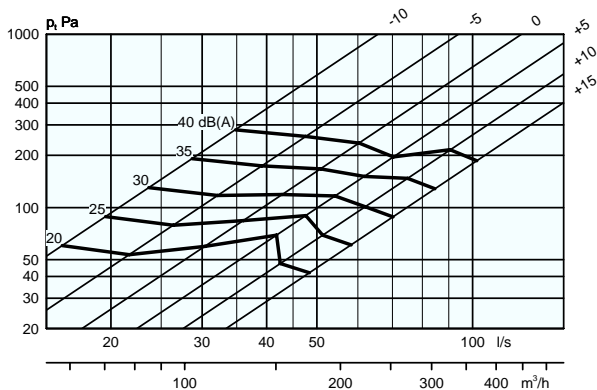
ROEa 100



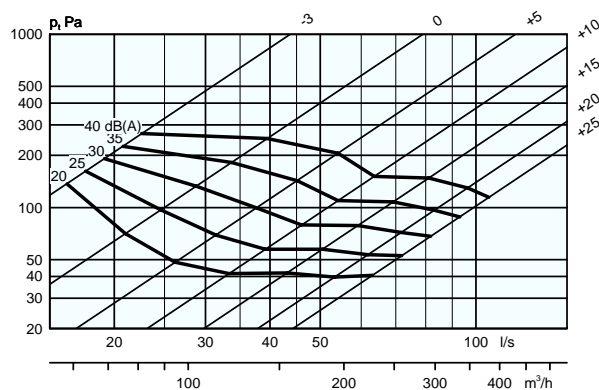
ROEa 125



ROEa 160



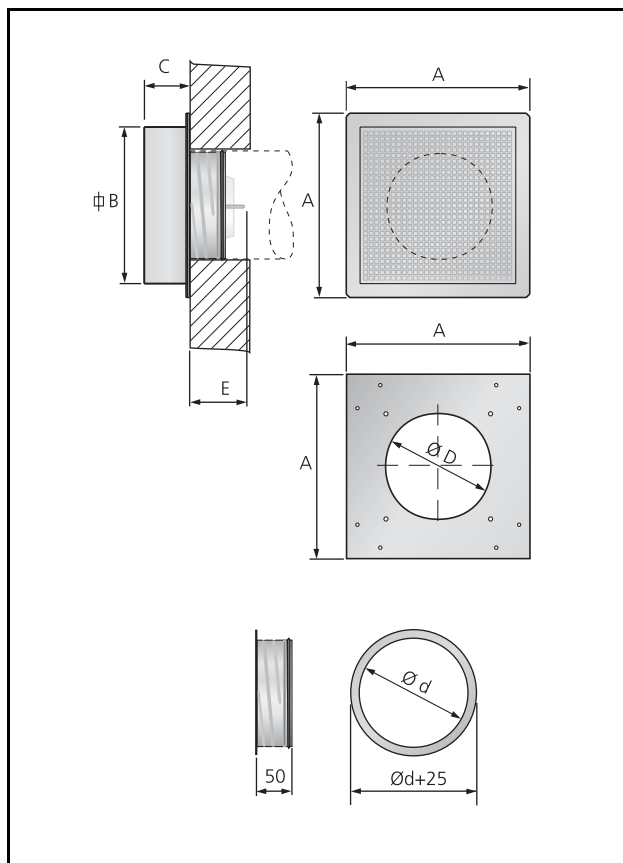
ROEa 200



DIMENSIONER OG VÆGT

ROEa

Størrelse	A	B	C	ØD	d	E	Vægt,kg
100	265	225	60	103	99	63	0,5
125	265	225	60	128	124	78	0,6
160	265	225	60	163	159	78	0,8
200	330	220	60	203	199	101	1,3



Figur 4. ROE.

SPECIFIKATION

Produkt

Udsugningsarmatur inklusive monteringsplade, monteringsramme og beskyttelseskurv

ROEa -aaa

Størrelse:

100, 125, 160, 200

BESKRIVELSE

Indblæsningsarmatur XX

Swegons kontrolventil type ROEa i forstærket udgave med følgende funktioner:

- Udgave i 1,5 mm stålplade.
- Låsbar indstilling.
- Kan rengøres.
- Pulverlakeret, hvid.

Størrelse:	ROEa	100	xx stk.
		125	xx stk.
		160	xx stk.
		200	xx stk.