

ALAA

ALBATROSS

Струйный диффузор для
больших расходов воздуха



ALAA

ФУНКЦИИ

ALBATROSS ALA – это регулируемый струйный диффузор приточного воздуха для больших его расходов. Используется как для горизонтального, так и для вертикального распределения/подачи воздуха; как теплого, так и холодного; с высоты до 20 метров. Высокая эжекционная мощность реактивной струи диффузора дает эффективное смешивание с воздухом помещения. Применяется для больших помещений с высокими потолками, типа вестибюль, терминал аэропорта, спортивная арена, торговый центр, зал супермаркета, завода и проч.

КРАТКАЯ ИНФОРМАЦИЯ

- Большие расходы воздуха
- Поворачивается $\pm 30^\circ$ в любую сторону
- Для охлаждения и нагрева воздуха
- Материал- анодированный алюминий
- Включен в базу данных MagiCAD

КРАТКАЯ ТАБЛИЦА

РАСХОД ВОЗДУХА-УРОВЕНЬ ШУМА			
ALAA	л/с		
Размер	25 dB(A)	30 dB(A)	35 dB(A)
3	5	11	13
5	29	36	44
8	63	77	92
12	148	179	215
16	235	283	335
20	405	490	600

КОНСТРУКЦИЯ

Диффузор состоит из рамы и сопла. Сопло можно повернуть/направить $\pm 30^\circ$ по отношению к раме в любую сторону. Выбросное отверстие сопла снабжено регулирующим дроссельным листом.

Струйный диффузор производится двух типов- для монтажа на воздуховодах прямоугольного и круглого сечения, а также для монтажа в конец круглого воздуховода.

МАТЕРИАЛ И ОБРАБОТКА ПОВЕРХНОСТЕЙ

Материал диффузора- анодированный алюминий. Можно заказать окраску в наши стандартные цвета. Материал адаптера для монтажа диффузора в конец круглого воздуховода- гальванизированная сталь.

ПРОЕКТИРОВАНИЕ

Для расчета режимов нагрева и охлаждения удобно использовать нашу расчетную программу ProAir web, см. наш сайт. Диаграмма 1 показывает длину выброса вертикальной струи при разных значениях разности температур.

МОНТАЖ (См. рис.1)

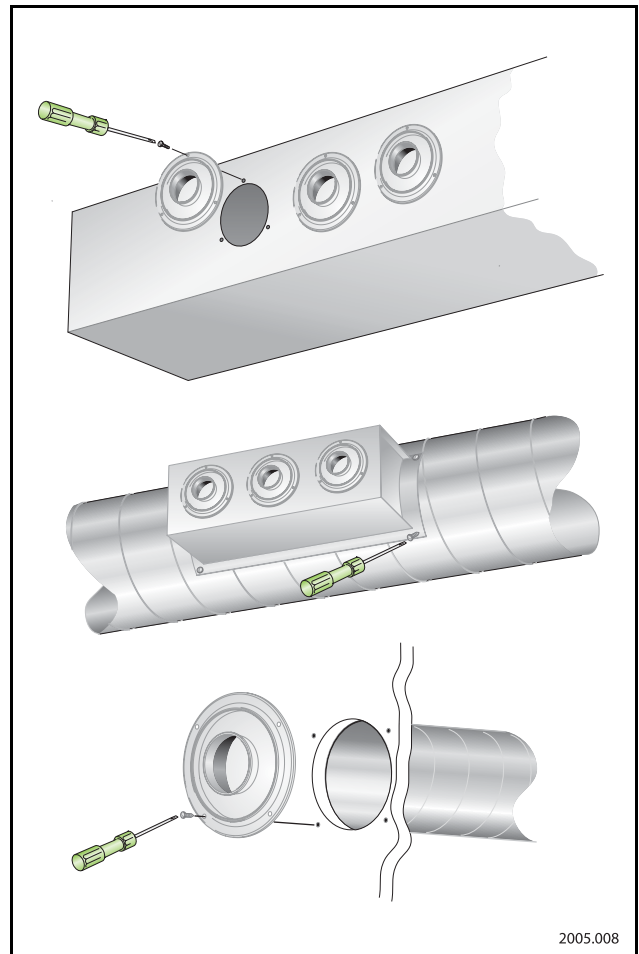
Диффузор крепится непосредственно к воздуховоду. Отверстия- согласно таблицам размеров.

УХОД

Диффузор не требует ухода. При необходимости чистится с использованием чуть теплой воды с посудомоечным средством.

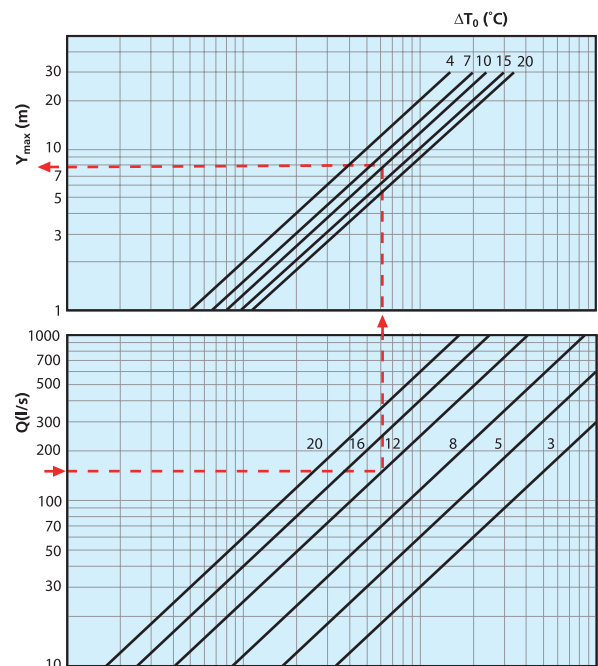
ЭКОЛОГИЯ

Декларация на применяемые материалы имеется на нашем сайте или может быть заказана у нашего представителя в Вашей стране.



2005.008

Рис. 1. Монтаж.



2005.022

Диаграмма 1. Длина вертикальной струи.

ТЕХНИЧЕСКИЕ ДАННЫЕ

- Уровень шума dB(A) относится к помещениям с эквивалентной 10 м² площадью поглощения
- Длина воздушной струи $l_{0,2}$ измерена в изотермических условиях.

- Для расчета ширины воздушной струи, скоростей воздуха в рабочей зоне и уровня шума в помещениях других размеров, пользуйтесь программой ProAir web из нашего сайта.

Шум - ALA – Приточный воздух

Уровень звуковой мощности L_w (dB)

Таблица K_{OK}

Размер ALAa	Средняя частота (октавная полоса) Hz							
	63	125	250	500	1000	2000	4000	8000
3	3	7	9	2	-5	-11	-14	-13
5	5	9	6	0	0	-9	-13	-9
8	9	6	2	4	-3	-11	-14	-10
12	8	4	6	5	-7	-11	-11	-7
16	5	5	9	0	-9	-13	-13	-8
20	7	7	10	0	-8	-14	-11	-7
Допуск ±	2	2	2	2	2	2	2	2

Шумоглушение ΔL (dB)

Таблица ΔL

Размер ALAa	Средняя частота (октавная полоса) Hz							
	63	125	250	500	1000	2000	4000	8000
3	23	18	15	10	0	0	0	0
5	22	17	13	9	0	0	0	0
8	19	15	11	7	0	0	0	0
12	16	12	8	3	0	0	0	0
16	13	9	5	2	0	0	0	0
20	11	8	4	1	0	0	0	0
Допуск ±	2	2	2	2	2	2	2	2

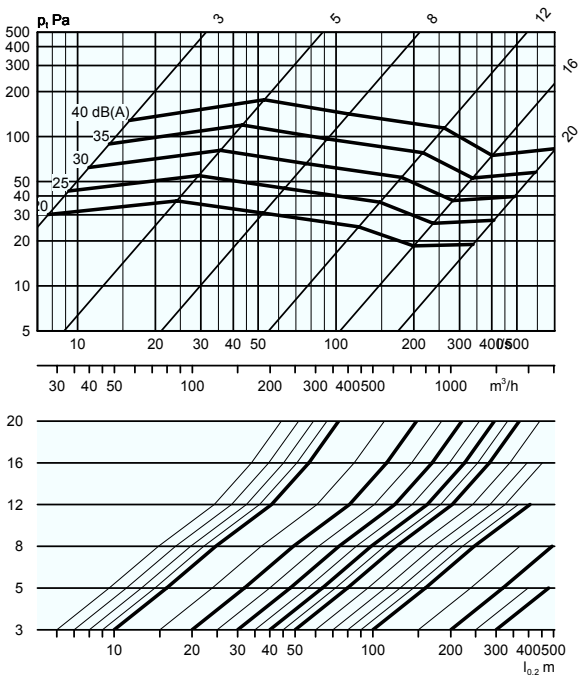
Диаграмма выбора - ALA – Приточный воздух

Расход воздуха – Перепад давления - Шум – Длина струи

- Диаграмма относится к ALA (подвесной открытой монтаж)
- Диаграмма не предназначена для наладки
- Значения dB(A) приведены для помещений с нормальным звукопоглощением 4 dB

- Значение dB(C) обычно на 6-9 dB больше значения dB(A) Для более точного расчета см. расчетный шаблон в главе об акустике, разделе техническая информация общего каталога.

ALAa



ALAA

РАЗМЕРЫ И ВЕС

ALAA-1

Размер	A	C	ØD1	ØE	ØF	ØG	Вес, кг
3	44	50	40	107	133	80	0,2
5	91	115	65	162	184	142	0,5
8	129	169	100	232	253	209	0,8
12	201	265	165	336	358	318	1,6
16	249	353	230	444	474	425	2,4
20	296	421	300	526	554	500	4,5

Диаметр отверстия = ØG

ALAA-2

Размер	A	B	C	ØD1	ØD2
3	44	100	70	40	62
5	91	120	140	65	124
8	129	150	179	100	199
12	201	180	275	165	314
16	249	220	363	230	399
20	296	250	432	300	499

ALAA-2

Размер	ØE	ØF	ØG	J	Вес, кг
3	107	133	80	5	0,2
5	162	184	142	15	0,5
8	232	253	209	20	0,9
12	336	358	318	30	1,8
16	444	474	425	35	2,7
20	526	554	500	50	5,1

Диаметр отверстия = ØG

ALAA-3

Размер	A	B	H	L1	L2	L3	L4	L5	L6
3	44	100	200	200	400	600	800	1000	1200
5	91	120	250	250	500	750	1000	1250	1500
8	129	150	360	360	720	1080	1440	1800	2160
12	201	180	470	470	940	1410	1880	2350	2820
16	249	220	630	630	1260	1890	2520	3150	3780
20	296	250	700	700	1400	2100	2800	3500	4200

Отверстие = H x L

Таблица 1. Варианты конфигурации для монтажа на круглый воздуховод

Размер	Øl								
	250	315	400	500	630	800	1000	1250	1600
3	x	x	x	x					
5		x	x	x	x				
8			x	x	x	x			
12					x	x	x		
16						x	x	x	x
20							x	x	x

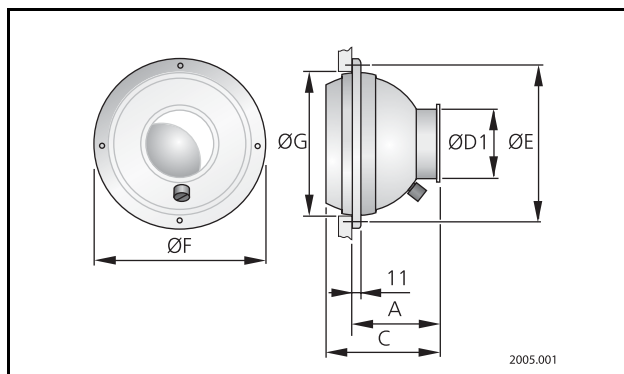


Рис. 2. ALA-1.

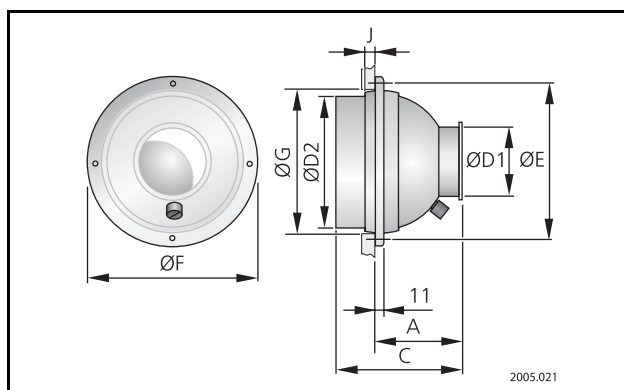


Рис. 3. ALA-2.

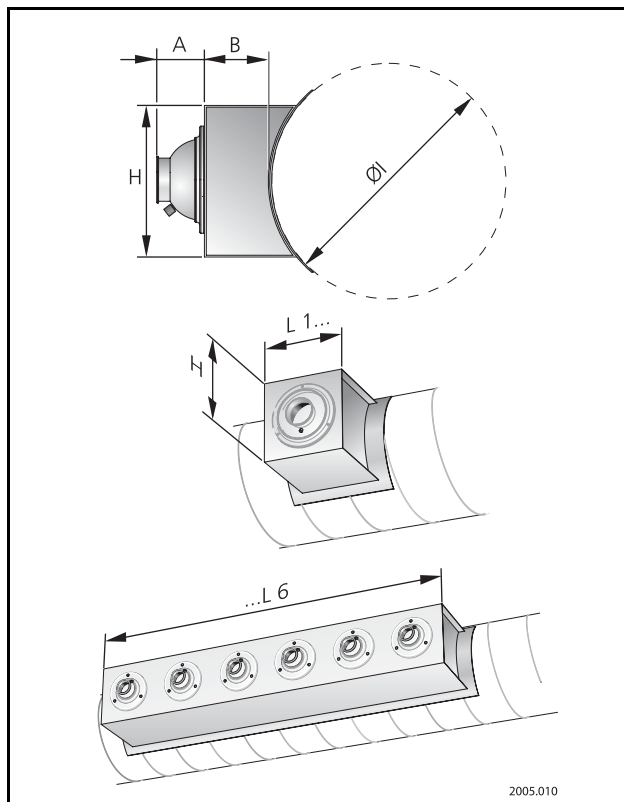


Рис. 4. ALA-3.

СПЕЦИФИКАЦИЯ

Продукты

Струйный потолочный диффузор ALAa -a -bb -cccc -d

Монтаж:

На прямоугольный воздуховод: 1

В круглый воздуховод: 2

На круглый воздуховод: 3

Размер:

3, 5, 8, 12, 16, 20

Воздуховод

(только тип 2 и 3)

Для типа 2:

3-Ж63, 5-Ж125

8-Ж200, 12-Ж315

16-Ж400, 20-Ж500

Для типа 3:

См. таблицу 1.

Число сопел (только тип 3): 1 - 6

ПРИМЕР СПЕЦИФИКАЦИИ

Струйный регулируемый потолочный диффузор производства Swegon типа ALAa со следующими характеристиками:

- Поворотный $\pm 30^\circ$ в любую сторону
- Дроссельный регулирующий лист
- Материал- анодированный алюминий

Размер: ALAa - 1 - 8 xx шт.
 ALAa - 2- 5 - 315 xx шт.