

ALJ

ALBATROSS - Diffusore a getto



ALJ

Caratteristiche salienti

- ▶ Portate d'aria elevate
- ▶ Inclinabile di $\pm 30^\circ$ in tutte le direzioni
- ▶ Idoneo per raffreddamento e riscaldamento
- ▶ In alluminio anodizzato
- ▶ Disponibile in diversi colori
- ▶ Fissaggio nascosto
- ▶ Incluso nel database MagiCAD

Guida rapida

PORTATA DELL'ARIA - LIVELLO DI RUMORE			
ALJ Taglia	l/s		
	25 dB(A)	30 dB(A)	35 dB(A)
5	20	24	29
8	50	58	65
12	165	181	210
16	340	400	440

Descrizione tecnica

Funzione

ALBATROSS ALJ è un diffusore a getto direzionabile studiato per ottimizzare le prestazioni in presenza di aria molto calda o molto fredda fino ad un'altezza di 20 metri. L'effetto fortemente induttivo del flusso d'aria assicura una miscelazione efficiente con l'aria ambiente. Il terminale è idoneo per ambienti con un grande volume d'aria e soffitti alti. Il suo design semplice ed elegante si abbina armoniosamente con strutture quali sale da concerto, terminal passeggeri e foyer

Realizzazione

Il diffusore a getto è costituito da un telaio, un ugello e un collare. L'ugello può essere inclinato di $\pm 30^\circ$ in qualsiasi direzione rispetto al telaio. Il collare nasconde il fissaggio alla superficie.

Il diffusore a getto è disponibile in due diverse versioni per adattarsi a canali rettangolari, oppure alle estremità di canali circolari.

Materiali e trattamento della superficie

Ugello e collare sono in alluminio anodizzato, mentre la finitura è realizzata con la nostra vernice bianca standard, RAL 9010. Il telaio è in lamiera d'acciaio zincato. Il diffusore a getto può inoltre essere fornito verniciato con un colore Swegon standard.

Progettazione

Il modo più facile per determinare le dimensioni per varie temperature, molto basse o molto alte, consiste nell'utilizzare il programma di selezione del diffusore ProAir web, scaricabile dal nostro sito Web. Il Diagramma 1 mostra la profondità di penetrazione verticale per vari valori di Δt .

Installazione

Tutti i fori richiesti devono essere praticati in base alle tabelle delle dimensioni. Il diffusore a getto è fissato sul lato del canale o alla parete per mezzo di viti. Il collare viene spinto sul telaio finché non viene bloccato dalle mollette. Vedere la Figura 1.

Manutenzione

Il diffusore a getto non richiede alcuna speciale manutenzione ma deve essere pulito quando necessario con una soluzione detergente delicata.

Ambiente

La dichiarazione relativa ai materiali di costruzione è disponibile nel sito Web www.swegon.it

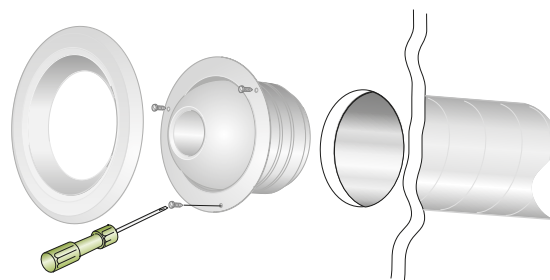
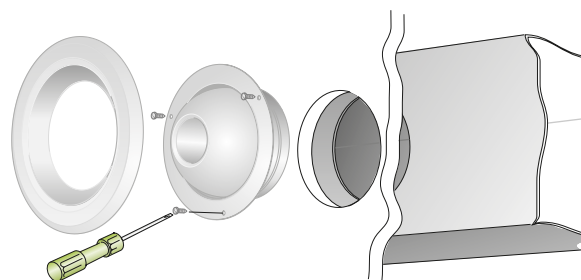
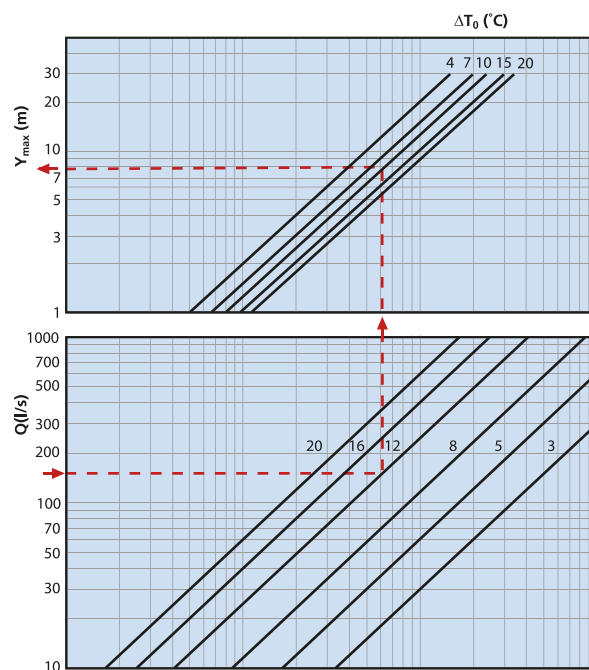


Figura 1. Installazione.



2005.022

Diagramma 1. Getto verticale.

Dimensionamento

- Il livello di rumore in dB(A) si applica ad ambienti con un'area di assorbimento del rumore equivalente a 10 m².
- Il getto $I_{0,2}$ viene misurato in condizioni di flusso isotermitiche.
- Per il calcolo della larghezza del flusso d'aria, delle velocità dell'aria nella zona occupata o dei livelli di rumore negli ambienti con dimensioni diverse, fare riferimento al nostro software di calcolo ProAir web scaricabile dal sito www.swegon.it.

Dati sul rumore

ALA - Aria di mandata

Livello di potenza acustica L d(B)

Tabella K_{ok}

Taglia ALAA	Media frequenza (banda di ottave) Hz							
	63	125	250	500	1000	2000	4000	8000
5	0	-9	-6	-7	-3	1	-10	-12
8	-1	6	-11	-9	-1	0	-11	-10
12	-1	-4	-5	-6	-2	-5	-11	-10
16	3	-1	2	5	-1	-10	-13	-10
Tol. ±	2	2	2	2	2	2	2	2

Attenuazione del rumore

Tabella ΔL

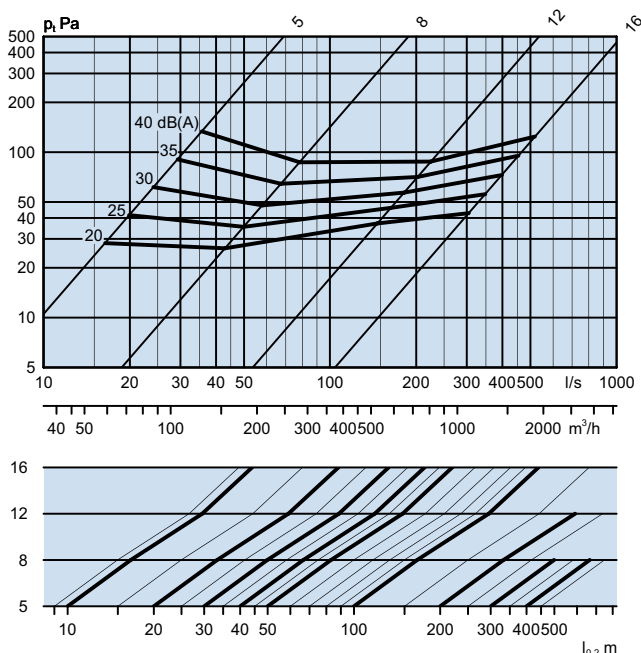
Taglia ALAA	Media frequenza (banda di ottave) Hz							
	63	125	250	500	1000	2000	4000	8000
5	23	18	15	10	0	0	0	0
8	22	17	13	9	0	0	0	0
12	19	15	11	7	0	0	0	0
16	16	12	8	3	0	0	0	0
Tol. ±	2	2	2	2	2	2	2	2

Grafico tecnico

ALJ - Aria di mandata

Portata d'aria – Perdita di carico - Livello di rumore - Getto

- Il grafico riporta i dati per ALJ sospeso.
- Questo grafico non deve essere utilizzato per la taratura.
- I valori dB(A) sono applicabili agli ambienti caratterizzati da uno smorzamento acustico normale di 4 dB.
- Il valore dB(C) è in genere di 6-9 dB superiore al valore dB(A).



Dimensioni e peso

ALJ-1

Taglia	A	B	C	ØD1	ØD2
5	22	55	91	55	140
8	34	93	135	90	209
12	57	125	198	155	313
16	78	149	284	220	422

Diametro foro = ØG

ALJ-1

Taglia	ØE	ØF	G	ØH	Peso, kg
5	176	210	18	150	0.7
8	235	268	28	217	1.6
12	343	376	19	323	3.2
16	478	511	20	433	1.7

Diametro foro = ØG

ALJ-2

Taglia	A	B	C	ØD1	ØD2
5	22	111	183	55	98
8	34	152	236	90	158
12	57	195	302	155	248
16	78	210	338	220	398

ALJ-2

Taglia	ØE	ØF	G	ØH	Peso, kg
5	176	210	18	150	1.1
8	235	268	18	217	2.4
12	343	376	19	323	4.6
16	478	511	20	433	6.5

Diametro foro = ØG

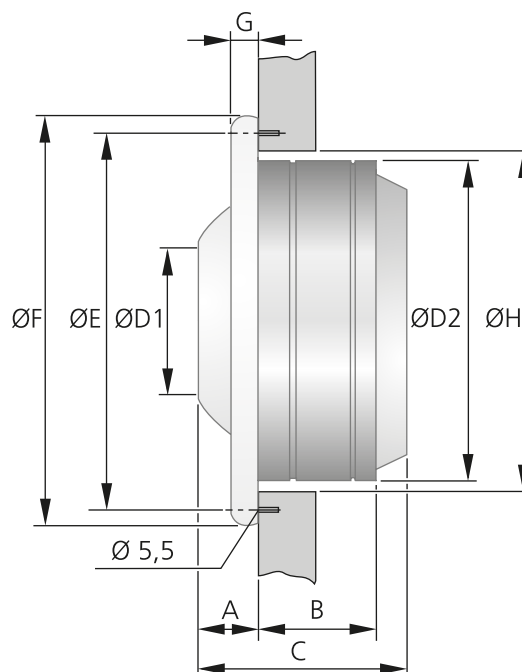


Figura 2. ALJ-1.

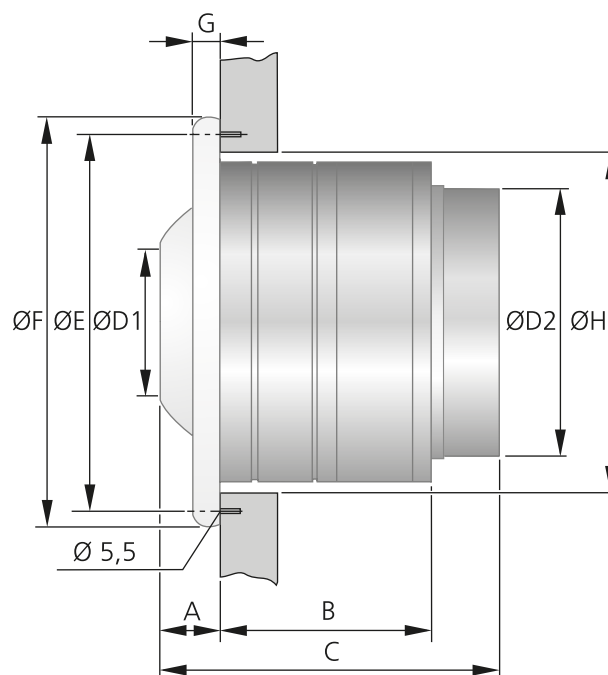


Figura 3. ALJ-2.

Codice d'ordine

Designazione prodotto

Terminale a soffitto circolare per aria di mandata ALJ a -a -bb -cccc

Versione

Tipo di installazione: Lato canale rettangolare: 1 Estremità canale circolare: 2

Taglia: 5, 8, 12, 16

Dimensioni canale (solo tipo installazione 2) 5-Ø100, 8-Ø160, 12-Ø250, 16-Ø400

Esempio di specifiche

Diffusore a getto circolare di Swegon per installazione lato canale, ALJ, con le seguenti funzioni:

- Inclinabile di $\pm 30^\circ$ in tutte le direzioni
- Con fissaggio nascosto
- In alluminio anodizzato

Taglia: ALAa - 1 - 8 xx pezzi
 ALAa - 2 - 5 - 315 xx pezzi