



KUVAUS

ALBATROSS ALJ on suunnattava jet-hajotin, jolla yli- ja alilämpöistä ilmaa voidaan ohjata tilaan jopa 20 metrin korkeudelta. Jet-hajottimen ilmasuihkun suuri induktioteho mahdollistaa huoneilman tehokkaan sekoittumisen. Laite soveltuu suuriin ja korkeisiin tiloihin ja sopii tyylipuhtaan ulkonäkönsä ansiosta mm. konserttisaleihin, matkustajaterminaaleihin ja eteishalleihin.

LYHYESTI

- Isot ilmavirrat
- Suunnattavissa $\pm 30^\circ$ joka suuntaan
- Käytetään jäähdytykseen ja lämmitykseen
- Valmistettu anodisoidusta alumiinista
- Vaihtoehtoisia värejä
- Piilotettu kiinnitys
- Sisältyy MagiCAD-tietokantaan

PIKAVALINTATAULUKKO

ALJa Koko	ILMAVIRTA - ÄÄNITASO		
	25 dB(A)	30 dB(A)	35 dB(A)
5	20	24	29
8	50	58	65
12	165	181	210
16	340	400	440

RAKENNE

Jet-hajotin koostuu kehyksestä, suuttimesta ja kauluksesta. Suutin voidaan suunnata $\pm 30^\circ$ kaikkiin suuntiin kehykseen nähden. Kiinnitys alustaan jää piiloon kauluksen alle. Jet-hajotin on saatavana kahtena vaihtoehtoisena rakenteena asennettavaksi suorakaide- tai pyöreään kanavapäätyn, nk. kierresaumaliitäntään.

MATERIAALI JA PINTAKÄSITTELY

Suutin ja kaulus on valmistettu anodisoidusta alumiinista ja maalattu vakiovalkoinen, RAL 9010. Kehys on valmistettu galvanoidusta teräslevystä. Jet-hajotin voidaan toimittaa myös vakioväreillämme maalattuna.

SUUNNITTELU

Mitoitus eri ali- tai ylälämpötiloille on helppoa laskea laitevalintaohjelmallamme ProAir web, joka löytyy kotisivuiltamme internetistä. Käyrästä 1 esittää pystysuuntaista tunkeutumissyvyyttä eri Δt -arvoilla.

ASENNUS (Ks. kuva 1)

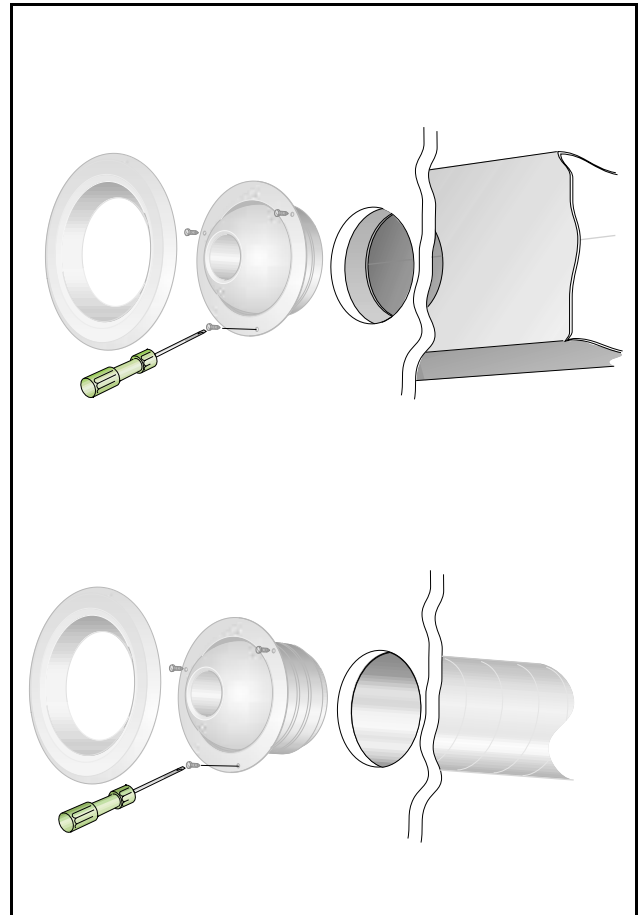
Mahdollinen aukko tehdään mittataulukoiden mukaan. Jet-hajotin kiinnitetään kanavasivulle/seinään ruuvilla. Sen jälkeen kaulus painetaan kehystä vasten niin, että jousikiinnikkeet tarttuvat kiinni.

HUOLTO

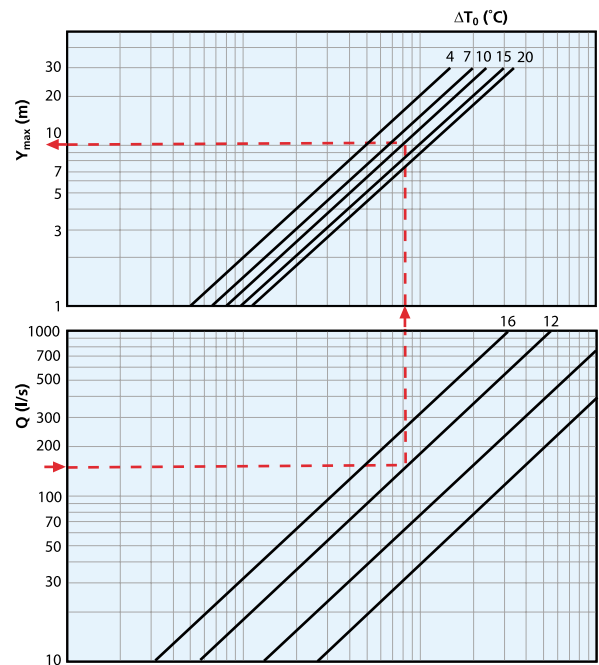
Jet-hajotin ei vaadi huoltoa, mutta se voidaan puhdistaa tarvittaessa miedolla saippualliuoksella.

YMPÄRISTÖ

Rakennustarvikeselosteen voi hakea kotisivuiltamme tai tilata myyntikonttoristamme.



Kuva 1. Asennus.



2005.025

Käyrästä 1. Heittopituus pystysuunnassa.

TEKNISET TIEDOT

- Äänitaso dB(A) on ilmoitettu huoneelle, jonka ekvivalentti absorptioala on 10 m².
- Heittopituus I_{0,2} on mitattu isoteremisellä sisäänpuhalluksella.

- Ilmasuihkun leviäminen, ilmannotteudet oleskeluvyöhykkeellä ja äänitasot muunkokoisille huoneille voidaan määrittää laskentaohjelmillamme ProAir web ja ProAc, jotka löytyvät kotisivuiltamme internetistä.

Äänitiedot – ALJ – Tuloilma

Äänentehotaso L_w(dB)

Taulukko K_{OK}

Koko ALJa	Keskitajuus (oktaavikaista) Hz							
	63	125	250	500	1000	2000	4000	8000
5	0	-9	-6	-7	-3	1	-10	-12
8	-1	6	-11	-9	-1	0	-11	-10
12	-1	-4	-5	-6	-2	-5	-11	-10
16	3	-1	2	5	-1	-10	-13	-10
Tol. ±	2	2	2	2	2	2	2	2

Äänenvaimennus ΔL (dB)

Taulukko ΔL

Koko ALJa	Keskitajuus (oktaavikaista) Hz							
	63	125	250	500	1000	2000	4000	8000
5	23	18	15	10	0	0	0	0
8	22	17	13	9	0	0	0	0
12	19	15	11	7	0	0	0	0
16	16	12	8	3	0	0	0	0
Tol. ±	2	2	2	2	2	2	2	2

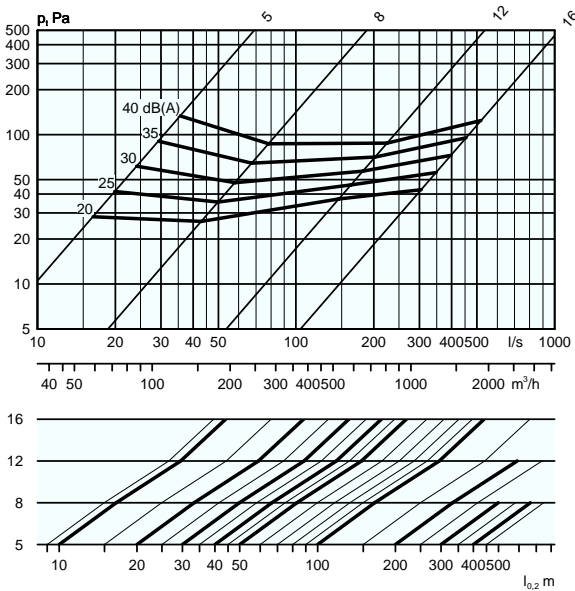
Mitoituskäyrät – ALJ – Tuloilma

Ilmavirta - Painehäviö – Äänitaso – Heittopituus

- Käyrästä ilmoittaa arvot vapaasti riippuvaksi asennetulle ALJ:lle.
- Käyrästä ei saa käyttää säätöön.

- dB(A) on ilmoitettu normaalivaimennetulle huoneelle (4 dB:n huonevaimennus).
- dB(C)-arvo on normaalisti 6–9 dB suurempi kuin dB(A)-arvo.

ALJa



ALJa

MITAT JA PAINOT

ALJa-1

Koko	A	B	C	ØD1	ØD2
5	22	55	91	55	140
8	34	93	135	90	209
12	57	125	198	155	313
16	78	149	284	220	422

ALJa-1

Koko	ØE	ØF	G	ØH	Paino,kg
5	176	210	18	150	0,7
8	235	268	18	217	1,6
12	343	376	19	323	3,2
16	478	511	20	433	1,7

Aukontekomitta = ØH

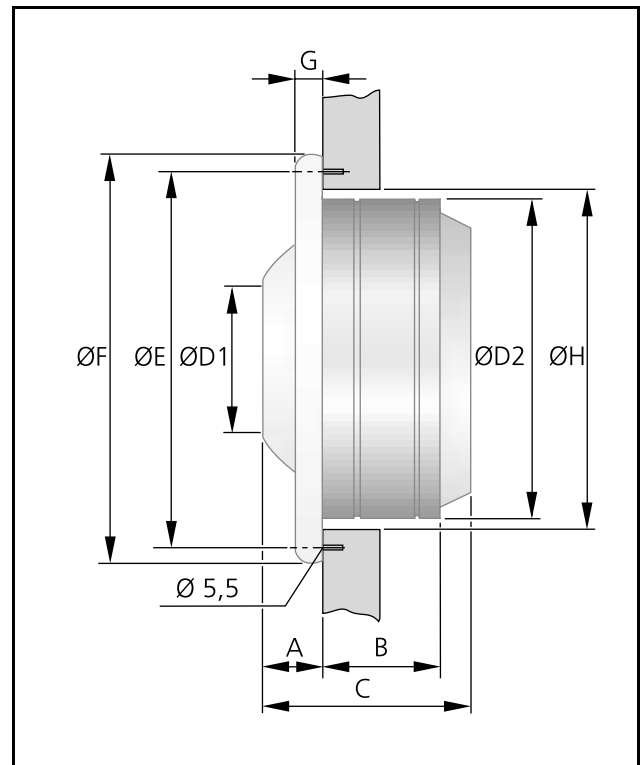
ALJa-2

Koko	A	B	C	ØD1	ØD2
5	22	111	183	55	98
8	34	152	236	90	158
12	57	195	302	155	248
16	78	210	338	220	398

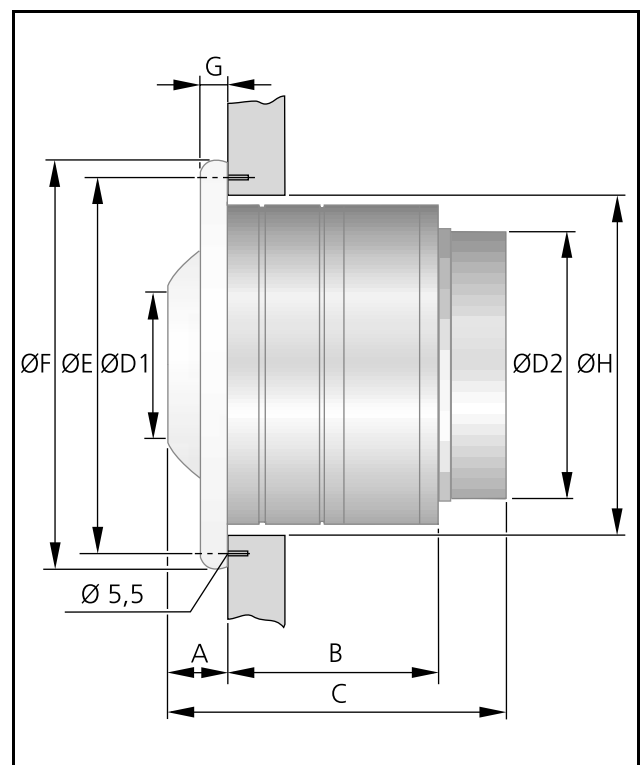
ALJa-2

Koko	ØE	ØF	G	ØH	Paino,kg
5	176	210	18	150	1,1
8	235	268	18	217	2,4
12	343	376	19	323	4,6
16	478	511	20	433	6,5

Aukontekomitta = ØH



Kuva 2. ALJ-1.



Kuva 3. ALJ-2.

ERITTELY

Tuote

Pyöreä kattohajotin tuloilmalle ALJa -a -bb -ccc

Asennustyyppi:
Suorakaidekanavasivulle: 1
Pyöreään kanavapätyyn: 2

Koko:
5, 8, 12, 16

Kanavakoko (vain asennustyyppi 2):
5-Ø100, 8-Ø160, 12-Ø250, 16-Ø400

KUVAUSTEKSTI

Kanavasivulle asennettava Swegonin pyöreä jet-hajotin ALJa, seuraavin ominaisuuksin:

- Suunnattavissa $\pm 30^\circ$ joka suuntaan
- Piilotetulla kiinnityksellä
- Valmistettu anodisoidusta alumiinista

Koko: ALJa -1 - 8 xx kpl
ALJa -2 - 5 - 100