



FUNKTION

ALBATROSS ALJ er en regulerbar luftfordeler for opnåelse af bedst mulig funktion ved over- og undertempereret luft fra højder på op til 20 meter. Jetstrålens gode induktionseffekt giver effektiv cirkulation af luften i rummet. Armaturet er velegnet til store rum med højt til loftet og passer med sit stilrene udseende bl.a. til koncertsale, passagerterminaler og lobbyer.

KORTE DATA

- Store luftmængder
- Indstillelig $\pm 30^\circ$ i alle retninger
- Benyttes til køling og opvarmning
- Fremstillet i anodiseret aluminium
- Fås i forskellige farver
- Skjult montering
- Indgår i databasen til MagiCAD

OVERSIGT

LUFTMÆNGDE-LYDNIVEAU			
ALJa	l/s		
Størrelse	25 dB(A)	30 dB(A)	35 dB(A)
5	20	24	29
8	50	58	65
12	165	181	210
16	340	400	440

KONSTRUKTION

Luftfordeleren består af en ramme, en dyse og en krans. Dy- sen kan indstilles $\pm 30^\circ$ i alle retninger i forhold til rammen. Kransen skjuler rammens fastgørelse på underlaget.

Luftfordeleren fås i to forskellige udgaver, så den passer til rektangulær kanal eller cirkulær kanalende, en såkaldt spiro- tilslutning.

MATERIALE OG OVERFLADEBEHANDLING

Dysen og kransen er fremstillet i anodiseret aluminium og er lakeret i Swegons hvide standardfarve, RAL 9010. Rammen er fremstillet i galvaniseret stålplade. Luftfordeleren kan også le- veres i vores standardfarver.

PROJEKTERING

Dimensionering ved forskellige over- eller undertemperaturer foretages nemmest med beregningsprogrammet ProAir web, som findes på vores hjemmeside. Diagram 1 viser vertikal ind- trængningsdybde ved forskellige Δt .

MONTERING (Se figur 1)

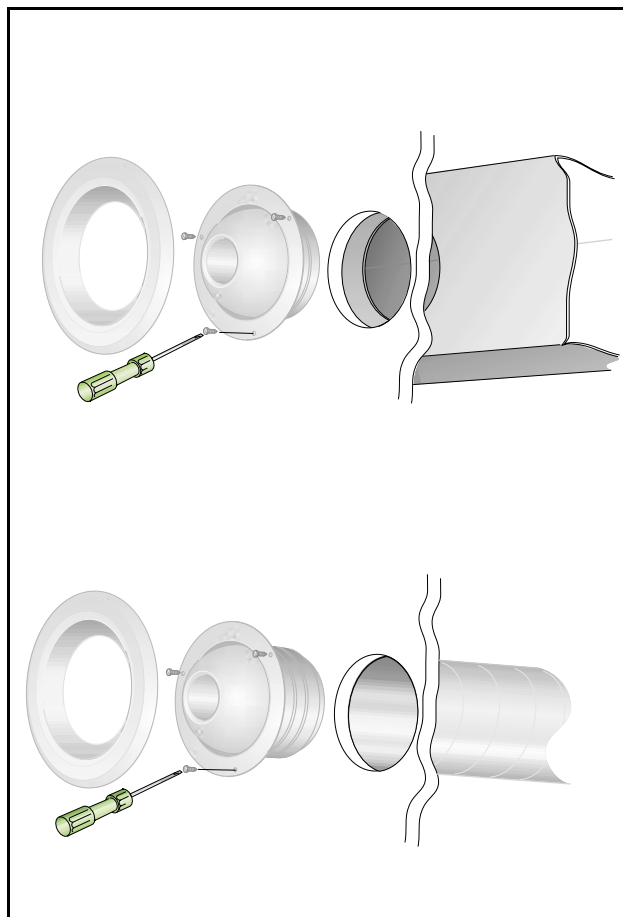
En eventuel udskæring foretages iht. dimensioneringstabel- len. Luftfordeleren fastgøres på kanalside eller væg med skru- er. Derefter trykkes kransen mod rammen, så fjederbeslagene griber fat.

VEDLIGEHOLDELSE

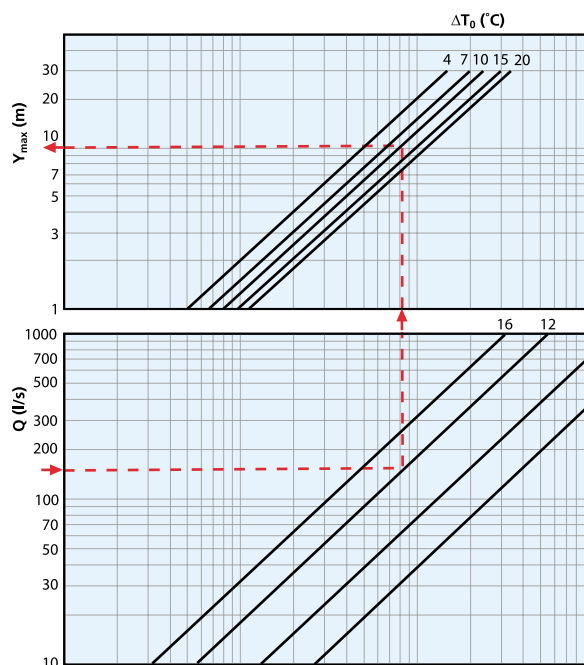
Luftfordeleren kræver ingen speciel vedligeholdelse, men ren- gøres efter behov med mildt sæbevand.

MILJØ

Leverandørerklæring findes på vores hjemmeside eller kan be- stilles via et af vores salgskontorer.



Figur 1. Montering.



2005.025

Diagram 1. Vertikal kastelængde.

TEKNISKE DATA

- Lydniveau dB(A) gælder for rum med 10 m² ækvivalent lydabsorptionsareal.
- Kastelængde $l_{0,2}$ er målt ved isothermisk indblæsning.

- Angående beregning af luftstrålens spredning, lufthastigheder i opholdszonen eller lydniveauer i rum med andre dimensioner henvises til beregningsprogrammerne ProAir web og ProAc, som findes på vores hjemmeside.

Lyddata - ALJ - Indblæsningsluft

Lydeffektniveau L_w (dB)

Tabel K_{OK}

Størrelse ALJa	Middelfrekvens (oktavnband) Hz							
	63	125	250	500	1000	2000	4000	8000
5	0	-9	-6	-7	-3	1	-10	-12
8	-1	6	-11	-9	-1	0	-11	-10
12	-1	-4	-5	-6	-2	-5	-11	-10
16	3	-1	2	5	-1	-10	-13	-10
Tol. ±	2	2	2	2	2	2	2	2

Lyddæmpning ΔL (dB)

Tabel ΔL

Størrelse ALJa	Middelfrekvens (oktavnband) Hz							
	63	125	250	500	1000	2000	4000	8000
5	23	18	15	10	0	0	0	0
8	22	17	13	9	0	0	0	0
12	19	15	11	7	0	0	0	0
16	16	12	8	3	0	0	0	0
Tol. ±	2	2	2	2	2	2	2	2

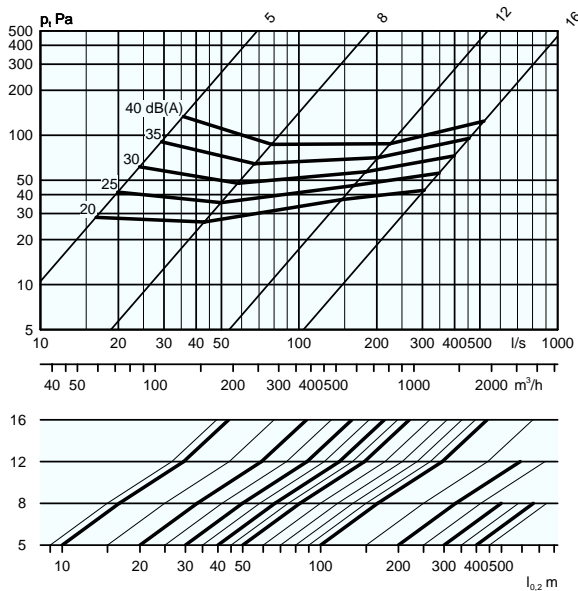
Dimensioneringsdiagram - ALJ - Indblæsningsluft

Luftmængde - Trykfald - Lydniveau - Kastelængde

- Diagrammet angiver data for ALJ monteret hængende.
- Diagrammet skal ikke benyttes til indregulering.
- dB(A) gælder for normaldæmpet rum (4 dB rumdæmpning).

- dB(C) værdien ligger normalt 6–9 dB højere end dB(A) værdien. Angående en mere nøjagtig beregning, se skabelonen i katalogets tekniskdel under kapitlet Akustik.

ALJa



DIMENSIONER OG VÆGT

ALJa-1

Størrelse	A	B	C	ØD1	ØD2
5	22	55	91	55	140
8	34	93	135	90	209
12	57	125	198	155	313
16	78	149	284	220	422

ALJa-1

Størrelse	ØE	ØF	G	ØH	Vægt,kg
5	176	210	18	150	0,7
8	235	268	18	217	1,6
12	343	376	19	323	3,2
16	478	511	20	433	1,7

Huldimension = ØH

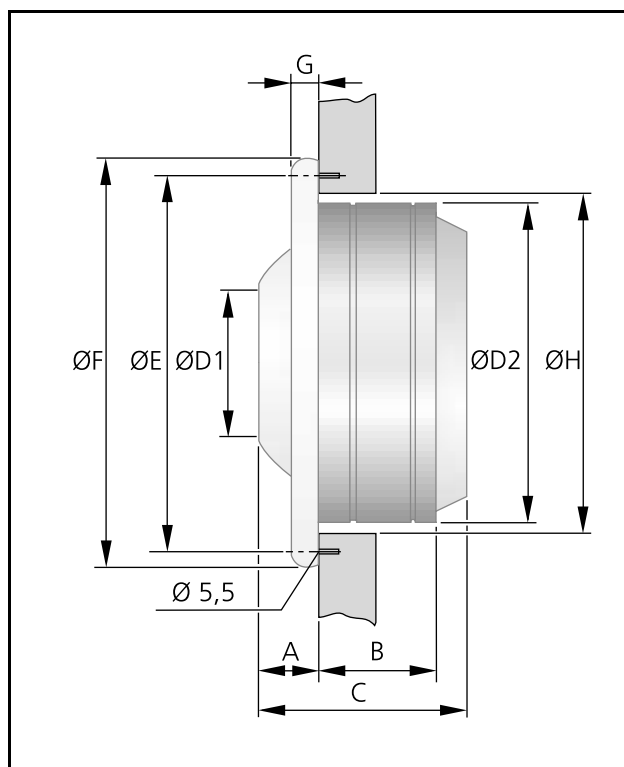
ALJa-2

Størrelse	A	B	C	ØD1	ØD2
5	22	111	183	55	98
8	34	152	236	90	158
12	57	195	302	155	248
16	78	210	338	220	398

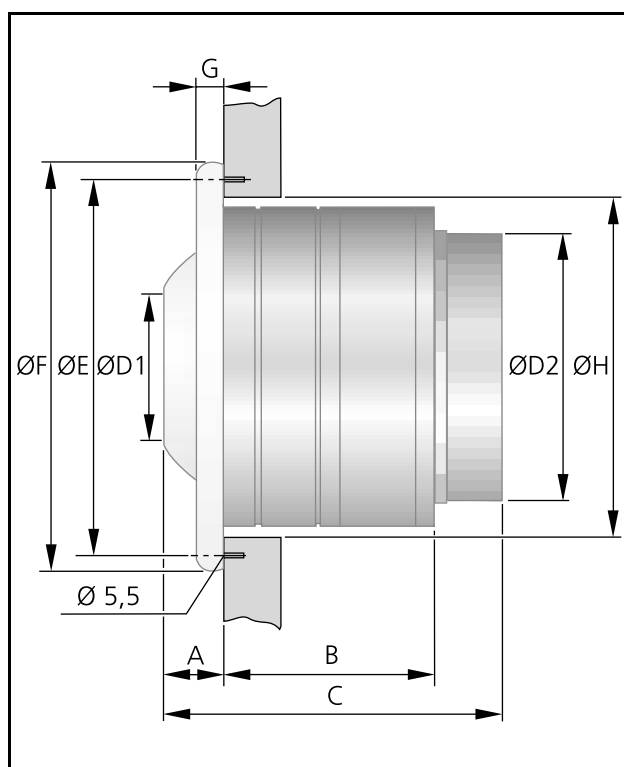
ALJa-2

Størrelse	ØE	ØF	G	ØH	Vægt,kg
5	176	210	18	150	1,1
8	235	268	18	217	2,4
12	343	376	19	323	4,6
16	478	511	20	433	6,5

Huldimension = ØH



Figur 2. ALJ-1.



Figur 3. ALJ-2.

SPECIFIKATION

Produkt

Cirkulært loftsarmatur til
indblæsningsluft

ALJa -a -bb -ccc

Montagetype:

Rektangulær kanalside: 1

Cirkulær kanalside: 2

Størrelse:

5, 8, 12, 16

Kanaldimension (kun montagetype 2)

5-Ø100, 8-Ø160, 12-Ø250, 16-Ø400

BESKRIVELSE

Swegons cirkulære jetfordeler, type ALJa, til montage i kanalside med følgende funktioner:

- Indstillelig $\pm 30^\circ$ i alle retninger
- Skjult montering
- Fremstillet i anodiseret aluminium

Størrelse: ALJa -1 - 8
ALJa -2 - 5 - 100

xx stk