

ALAA

ALBATROSS
Luftfordeler



ALAA

FUNKTION

ALBATROSS ALAA er en regulerbar luftfordeler for opnåelse af bedst mulig funktion ved over- og undertempereret luft fra højder på op til 20 meter. Jetstrålens gode induktionseffekt giver effektiv cirkulation af luften i rummet. Armaturet er velegnet til store rum med højt til loftet som f.eks. sportshaller, indkøbscentre og fabrikshaller.

KORTE DATA

- Store luftmængder
- Indstillelig $\pm 30^\circ$ i alle retninger
- Benyttes til køling og opvarmning
- Fremstillet i anodiseret aluminium
- Indgår i databasen til MagiCAD

OVERSIGT

LUFTMÆNGDE - LYDNIVEAU			
ALAA	l/s		
Størrelse	25 dB(A)	30 dB(A)	35 dB(A)
3	5	11	13
5	29	36	44
8	63	77	92
12	148	179	215
16	235	283	335
20	405	490	600

KONSTRUKTION

Luftfordeleren består af en ramme og en dyse. Dysen kan indstilles $\pm 30^\circ$ i alle retninger i forhold til rammen. Dysens udgang er forsynet med et justerbart drosselspæld til indregulering.

Luftfordeleren fås i tre forskellige udgaver, så den passer til både rektangulær og cirkulær kanal samt til cirkulær kanalende, en såkaldt spirotilslutning.

MATERIALE OG OVERFLADEBEHANDLING

Luftfordeleren er fremstillet i anodiseret aluminium, men armaturet kan også leveres lakeret i Swegons standardfarver. Adapter for tilslutning til cirkulær kanal er fremstillet i galvaniseret stålplade.

PROJEKTERING

Dimensionering ved forskellige over- eller undertemperaturer foretages nemmest med beregningsprogrammet ProAir web, som findes på vores hjemmeside. Diagram 1 viser vertikal indtrængningsdybde ved forskellige Δt .

MONTERING (Se figur 1)

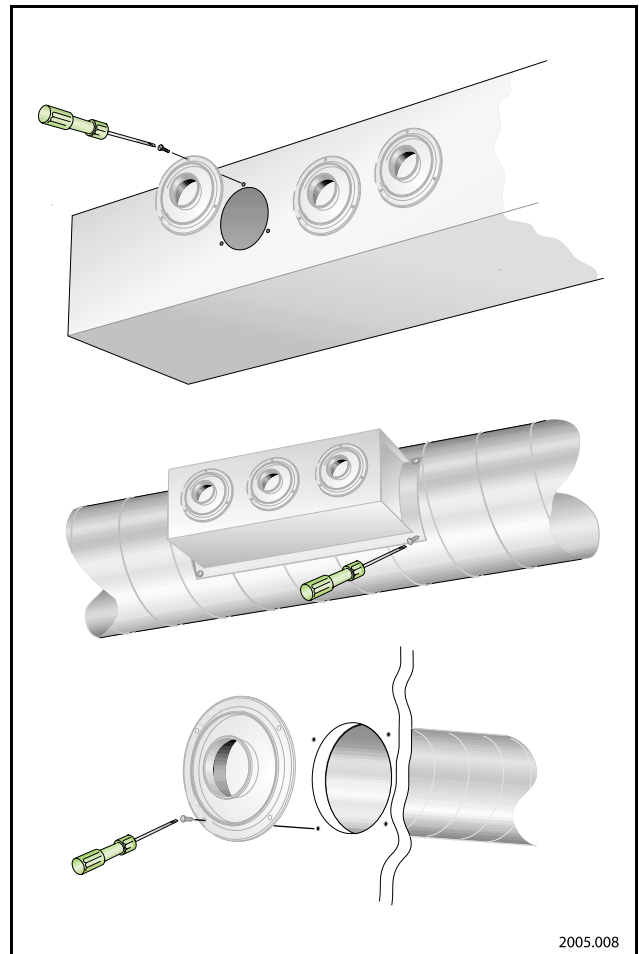
Luftfordeleren fastgøres direkte på kanalen. Udskæring foretages iht. tabellerne.

VEDLIGEHOLDELSE

Luftfordeleren kræver ingen speciel vedligeholdelse, men rengøres efter behov med mildt sæbevand.

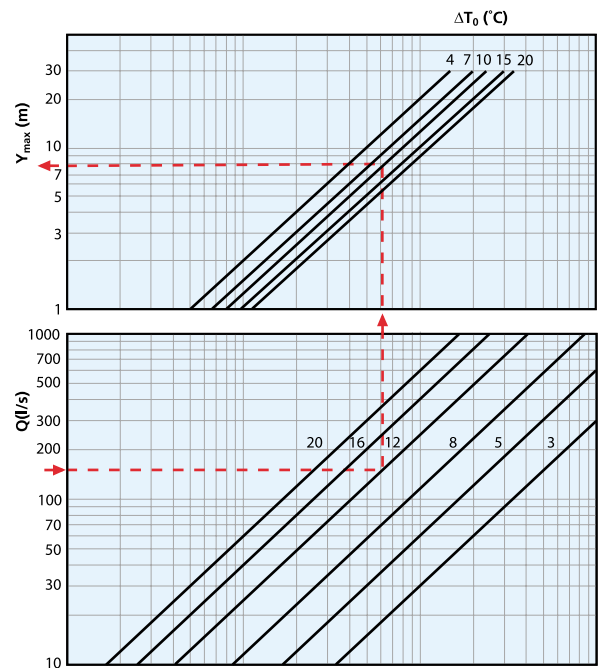
MILJØ

Leverandørerklæring findes på Swegons hjemmeside eller kan bestilles via et af vores salgskontorer.



2005.008

Figur 1. Montering.



2005.022

Diagram 1. Vertikal kastelængde.

TEKNISKE DATA

- Lydniveau dB(A) gælder for rum med 10 m² ækvivalent lydabsorptionsareal.
- Kastelængde $l_{0,2}$ er målt ved isothermisk indblæsning.

- Angående beregning af luftstrålens spredning, lufthastigheder i opholdszonen eller lydniveauer i rum med andre dimensioner henvises til beregningsprogrammerne ProAir web og ProAc, som findes på vores hjemmeside.

Lyddata – ALA – Indblæsningsluft

Lydeffektniveau L_w (dB)
Tabel K_{OK}

Størrelse ALAA	Middelfrekvens (oktavnband) Hz							
	63	125	250	500	1000	2000	4000	8000
3	3	7	9	2	-5	-11	-14	-13
5	5	9	6	0	0	-9	-13	-9
8	9	6	2	4	-3	-11	-14	-10
12	8	4	6	5	-7	-11	-11	-7
16	5	5	9	0	-9	-13	-13	-8
20	7	7	10	0	-8	-14	-11	-7
Tol. ±	2	2	2	2	2	2	2	2

Lyddæmpning ΔL (dB)
Tabel ΔL

Størrelse ALAA	Middelfrekvens (oktavnband) Hz							
	63	125	250	500	1000	2000	4000	8000
3	23	18	15	10	0	0	0	0
5	22	17	13	9	0	0	0	0
8	19	15	11	7	0	0	0	0
12	16	12	8	3	0	0	0	0
16	13	9	5	2	0	0	0	0
20	11	8	4	1	0	0	0	0
Tol. ±	2	2	2	2	2	2	2	2

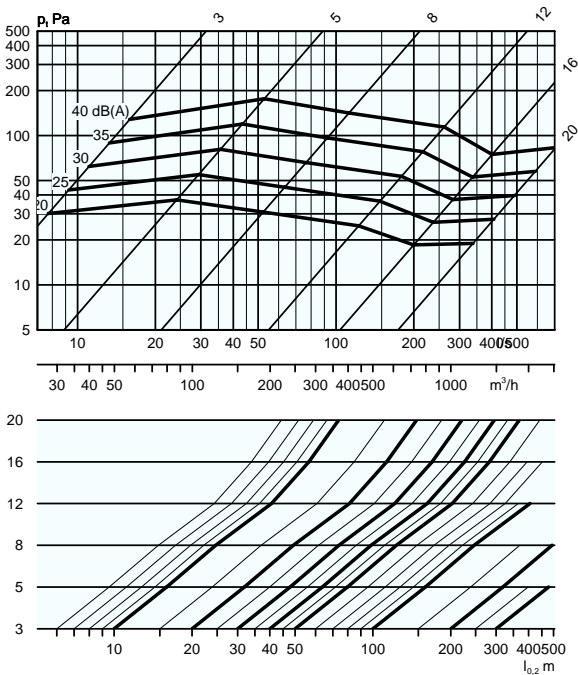
Dimensioneringsdiagram – ALA – Indblæsningsluft

Luftmængde – Trykfald – Lydniveau – Kastelængde

- Diagrammet angiver data for ALA monteret hængende.
- Diagrammet skal ikke benyttes til indregulering.
- dB(A) gælder for normaldæmpet rum (4 dB rundæmpning).

- dB(C) værdien ligger normalt 6–9 dB højere end dB(A) værdien. Angående en mere nøjagtig beregning, se skabelonen i katalogets teknikdel under kapitlet Akustik.

ALAA



ALAA

DIMENSIONER OG VÆGT

ALAA-1

Størrelse	A	C	ØD1	ØE	ØF	ØG	Vægt,kg
3	44	50	40	107	133	80	0,2
5	91	115	65	162	184	142	0,5
8	129	169	100	232	253	209	0,8
12	201	265	165	336	358	318	1,6
16	249	353	230	444	474	425	2,4
20	296	421	300	526	554	500	4,5

Huldimension = ØG

ALAA-2

Størrelse	A	B	C	ØD1	ØD2
3	44	100	70	40	62
5	91	120	140	65	124
8	129	150	179	100	199
12	201	180	275	165	314
16	249	220	363	230	399
20	296	250	432	300	499

ALAA-2

Størrelse	ØE	ØF	ØG	J	Vægt,kg
3	107	133	80	5	0,2
5	162	184	142	15	0,5
8	232	253	209	20	0,9
12	336	358	318	30	1,8
16	444	474	425	35	2,7
20	526	554	500	50	5,1

Huldimension = ØG

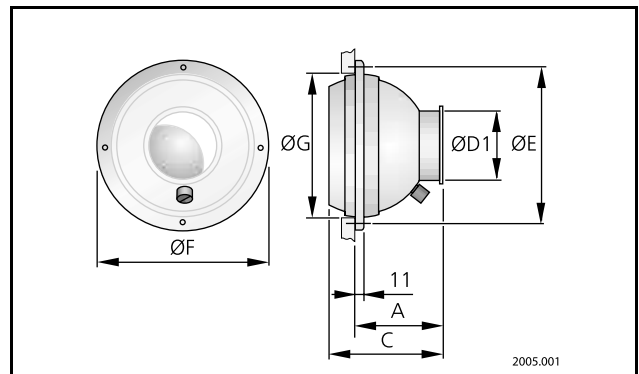
ALAA-3

Størrelse	A	B	H	L1	L2	L3	L4	L5	L6
3	44	100	200	200	400	600	800	1000	1200
5	91	120	250	250	500	750	1000	1250	1500
8	129	150	360	360	720	1080	1440	1800	2160
12	201	180	470	470	940	1410	1880	2350	2820
16	249	220	630	630	1260	1890	2520	3150	3780
20	296	250	700	700	1400	2100	2800	3500	4200

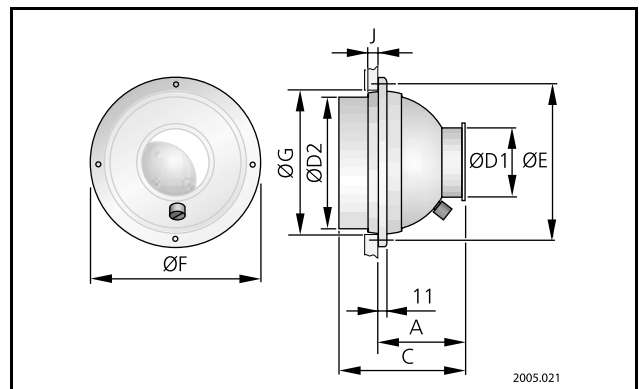
Huldimension = H x L

Tabel 1. Mulige konfigurationer for tilslutning til cirkulær kanalside

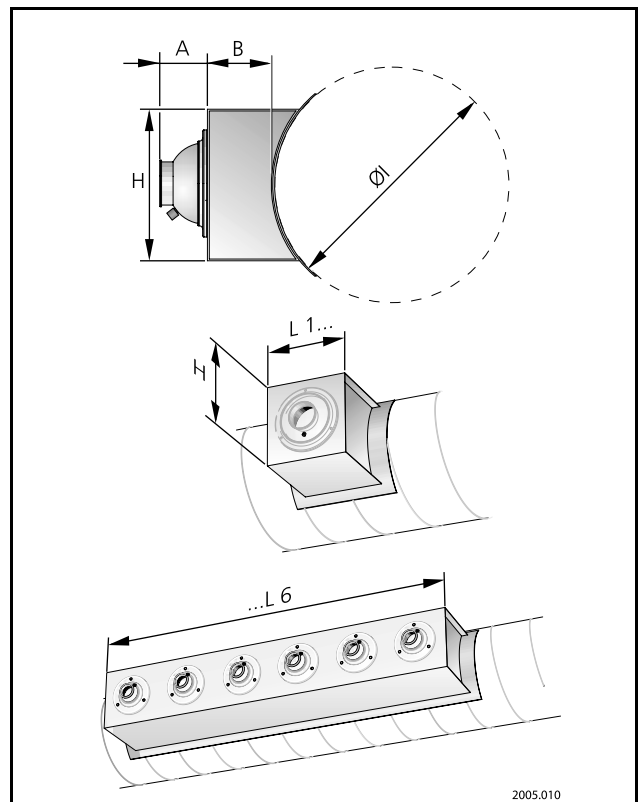
Størrelse	ØI								
	250	315	400	500	630	800	1000	1250	1600
3	x	x	x	x					
5		x	x	x	x				
8			x	x	x	x			
12					x	x	x		
16						x	x	x	x
20							x	x	x



Figur 2. ALA-1.



Figur 3. ALA-2.



Figur 4. ALA-3.

SPECIFIKATION

Produkt

Cirkulært loftsarmatur til indblæsningsluft ALAa -a -bb -cccc -d

Montagetype:

Rektangulær kanalside: 1

Cirkulær kanalende: 2

Cirkulær kanalside: 3

Størrelse:

3, 5, 8, 12, 16, 20

Kanaldimension

(kun montagetype typ 2 og 3)

Til type 2:

3-Ø63, 5-Ø125

8-Ø200, 12-Ø315

16-Ø400, 20-Ø500

Til type 3:

Se tabel 1.

Antal luftfordelere (kun montagetype 3): 1 - 6

BESKRIVELSE

Swegons cirkulære luftfordeler, type ALAa, til montage i kanalside med følgende funktioner:

- Indstillelig $\pm 30^\circ$ i alle retninger
- Drosselspjæld
- Fremstillet i anodiseret aluminium

Størrelse: ALAa -1 - 8
ALAa -2 - 5 - 315

xx stk

ALAa