

ALR

ALBATROSS – Säleikkö



ALR

Lyhyesti

- ▶ Isot ilmavirrat
- ▶ Käytetään jäähdytykseen ja lämmitykseen
- ▶ Suunnattavissa $\pm 30^\circ$ pystysuunnassa
- ▶ Käyttö käsin tai moottorilla
- ▶ Suorakaide- tai pyöreään kanavaan
- ▶ Valmistettu anodisoidusta alumiinista

Pikavalintataulukko

ILMAVIRTA - ILMANPAINE HUONEESSA (Lp10A) *)			
ALR	l/s		
Koko	25 dB(A)	30 dB(A)	35 dB(A)
310-170	98	116	140
610-170	185	220	260
610-270	335	382	445
1220-270	620	736	860
1070-380	750	886	1100

*) Lp10A = Äänenpaine sis. A-suodatin ml. 4 dB:n huonevaimennus ja 10 m² ekvivalentti absorptioala.

Tekniset ominaisuudet

Rakenne

Säleikkö koostuu kehyksestä ja hajotinosasta. Hajotinosaa voidaan suunnata $\pm 30^\circ$ kaikkiin suuntiin kehykseen nähden. Hajotinosassa on ilmanohjaimet, joilla suihkun leveyttä voidaan säätää. Säleikkö on saatavana kahtena rakenteena suorakaide- tai pyöreään kanavaan asennettavaksi.

Materiaali ja pintakäsittely

Suorakaidekanavaan tarkoitettu kehyksen sisältävä säleikkö on valmistettu vain anodisoidusta alumiinista. Pyöreään kanavaan tarkoitettu säleikkö on maalattu piki-mustalla värillä, RAL 9005. Kiinnityskehys on valmistettu galvanoidusta teräslevystä.

Suunnittelu

Mitoitus eri ali- tai ylälämpötiloille on helpointa laskea laitevalintaohjelmallamme ProAir web, joka löytyy kotisivuiltamme internetistä. Käyrästä 1 esittää pystysuuntaista tunkeutumissyvyyttä eri Δt -arvoilla.

Asennus

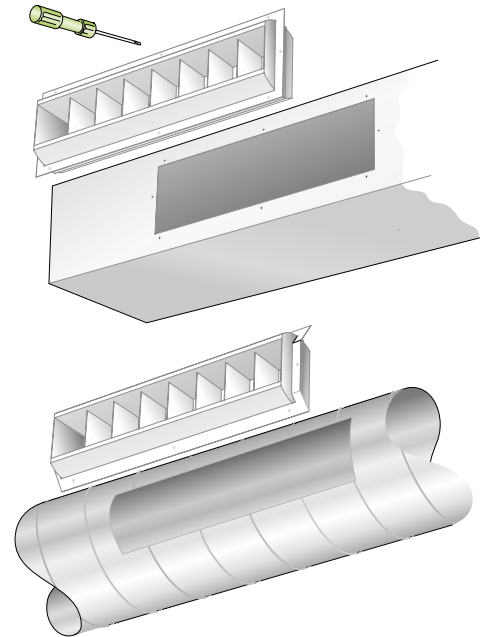
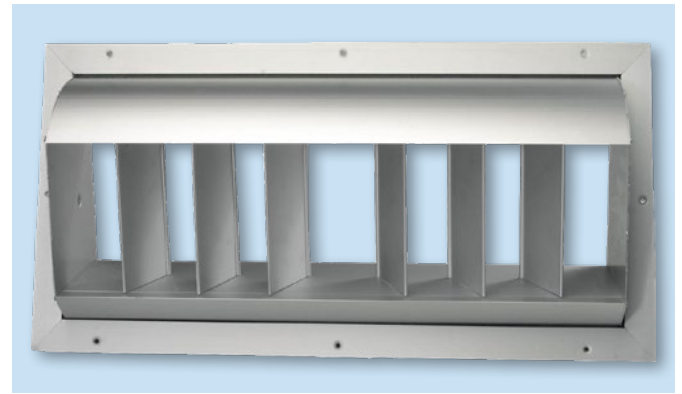
Aukko tehdään mittataulukoiden mukaan, ks. mitat. Säleikkö kiinnitetään kanavasivulle/seinään ruuvilla. Kuva 1.

Huolto

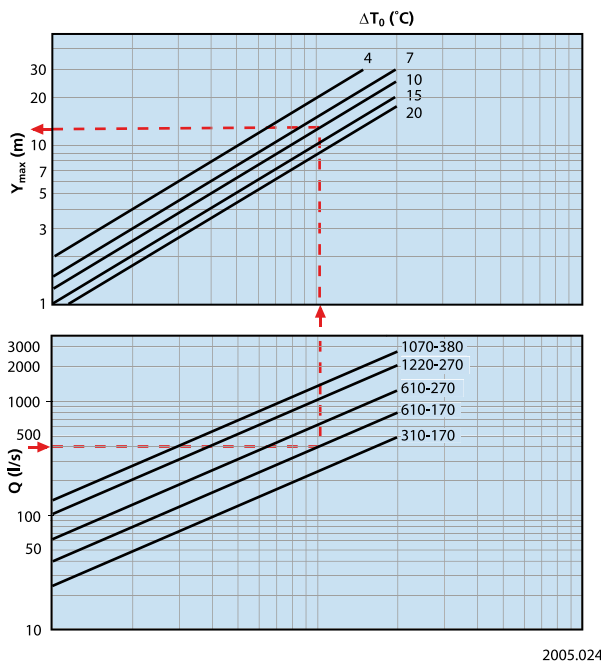
Säleikkö ei vaadi huoltoa. Puhdistetaan tarvittaessa miehdolla saippuuliuksella.

Ympäristö

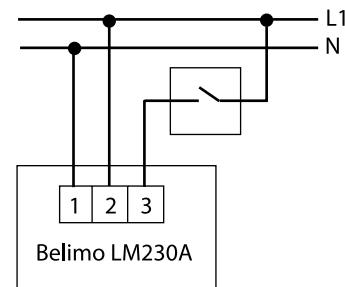
Rakennustarvikeselosteen voi hakea kotisivuiltamme tai tilata myyntikonttoristamme.



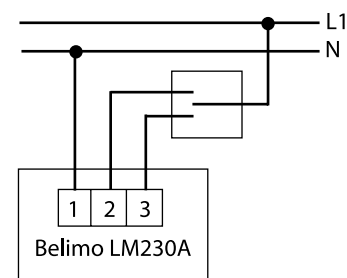
Kuva 1. Asennus.



Käyrästä 1. Heittopituus pystysuunnassa.



Kuva 2. Moottorilla varustetun ALR:n kytkentäkaavio. Moottori 2-pisteohjauksella. Vaihtokytkin ei sisälly toimitukseen.



Kuva 3. Moottorilla varustetun ALR:n kytkentäkaavio. Moottori 3-pisteohjauksella. Vaihtokytkin ei sisälly toimitukseen.

Mitoitus

- Äänitaso dB(A) on ilmoitettu huoneelle, jonka ekvivalentti absorptioala on 10 m².
- Heittopituus $l_{0,2}$ on mitattu isotermisellä sisäänpuhalluksella.
- Ilmasuihkun leviäminen, oleskeluvyöhykkeen ilmanopeuden tai muunkokoisten huoneiden äänitason voidaan laskemiseen voidaan käyttää laskentaohjelma ProAir web, jota voidaan hakea kotisivuiltamme internetistä.

Äänitiedot

ALR – Tuloilma

Äänentehotaso L_w (dB)

Taulukko K_{ok}

Koko ALR	Keskitäajuus (oktaavikaista) Hz							
	63	125	250	500	1000	2000	4000	8000
310-170	10	7	3	0	1	-6	-15	-16
610-170	8	5	3	1	1	-6	-15	-14
610-270	9	5	5	3	-1	-8	-15	-15
1220-270	8	2	-1	-3	-4	-10	-18	-23
1070-380	8	2	-1	-3	-1	-10	-18	-23
Ero. ±	2	2	2	2	2	2	2	2

Äänenvaimennus ΔL (dB)

Taulukko ΔL

Koko ALR	Keskitäajuus (oktaavikaista) Hz							
	63	125	250	500	1000	2000	4000	8000
310-170	10	7	3	0	1	-6	-15	-16
610-170	8	5	3	1	1	-6	-15	-14
610-270	9	5	5	3	-1	-8	-15	-15
1220-270	8	2	-1	-3	-4	-10	-18	-23
1070-380	8	2	-1	-3	-1	-10	-18	-23
Ero. ±	2	2	2	2	2	2	2	2

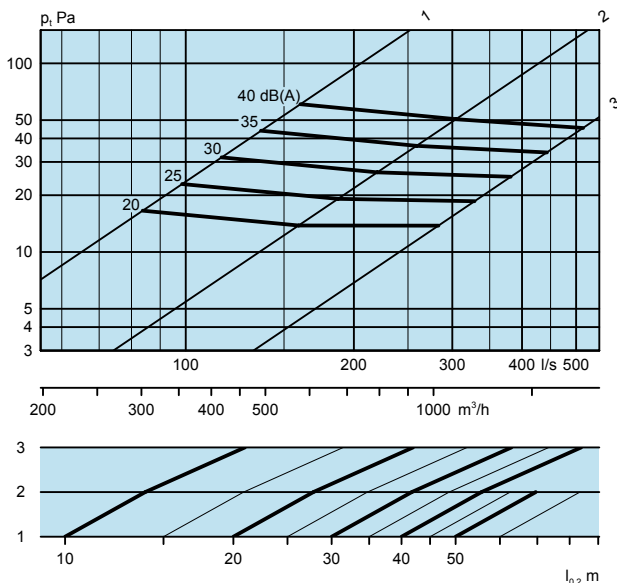
Mitoituskäyrästä

ALR – Tuloilma

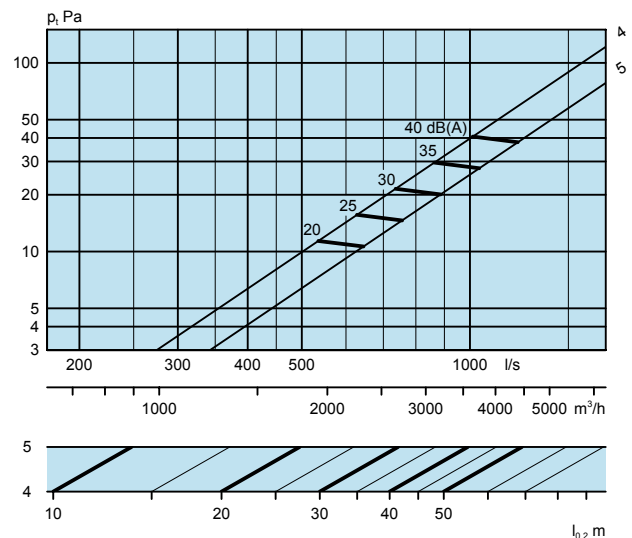
Ilmavirta – Painehäviö – Äänitaso - Heittopituus

- Käyrästä ilmoittaa arvot kanavaan asenneto.
- Käyrästä ei saa käyttää säätöön.
- dB(A) on ilmoitettu normaalivaimennetulle huoneelle (4 dB:n huonevaimennus).
- dB(C)-arvo on normaalisti 6–9 dB suurempi kuin dB(A)-arvo.

ALR – 1-suuntainen



- 1 = 310-170
2 = 610-170
3 = 610-270



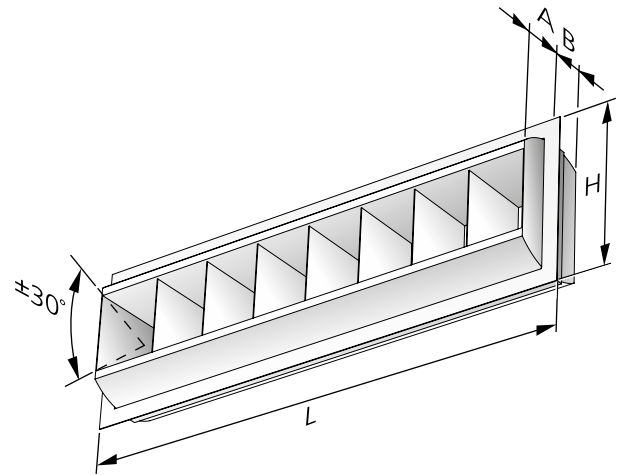
- 4 = 1200-270
5 = 1070-380

Mitat ja painot

ALR-1

Koko	A	B	H	L	Paino, kg
310-170	43	58	210	348	0,9
610-170	43	58	210	652	1,6
610-270	79	79	310	652	2,6
1220-270	79	79	310	1262	5,0
1070-380	117	102	422	1110	6,2

Aukontekomitta = nimellismitta



2005.012

Kuva 4. ALR-1.

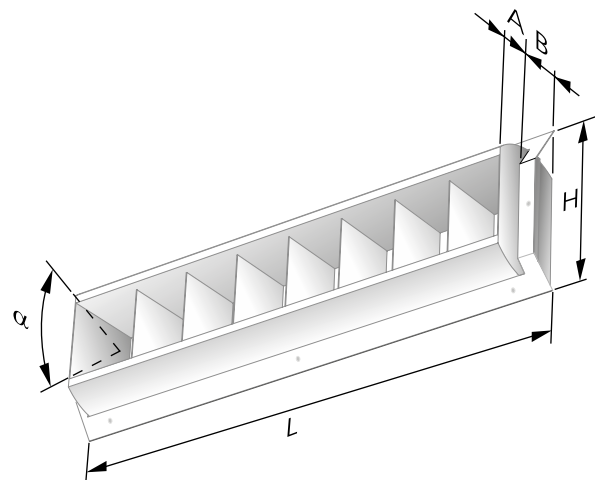
ALR-2

Koko	ØI	A	B
310-170	275-1120	18	84
610-170	275-1120	18	84
610-270	400-1600	41	144
1220-270	400-1600	41	144

Aukontekomitta = nimellismitta

ALR-2

Koko	H	L	Max α	Paino, kg
310-170	203-215	367	$\pm 20 - 29^\circ$	1,0
610-170	203-215	671	$\pm 20 - 29^\circ$	1,8
610-270	292-304	673	$\pm 30^\circ$	2,8
1220-270	292-304	1283	$\pm 30^\circ$	5,4



2005.023

Kuva 5. ALR-2.

Erittely

Tuote

Suorakaidesäleikkö tuloilmalle ALR a -a -b -cccc -dddd

Versio

Asennustyyppi:

Suorakaidekanavaan: 1

Pyöreään kanavaan: 2

Ohjaus

Käsin: 1

Moottori: 2 (Pelkästään koko: 610-270, 1220-270, 1070-380)

Koko:

310-170, 610-170, 610-270, 1220-270, 1070-380

Kanavakoko (vain asennustyyppi 2) Katso mitta Ø1 kohdasta "Mitat ja painot"

Kuvausteksti

Swegonin kanavasivulle asennettava suorakaidesäleikkö ALR seuraavin ominaisuuksin:

- Suunnattavissa $\pm 30^\circ$ pystysuunnassa
- Varustettu ilmanohjaimella

Koko: ALRa 1-1-610-270

xx kpl