



FUNKTION

ALBATROSS ALR er en regulerbar rist for opnåelse af bedst mulig funktion ved over- og undertempereret luft fra højder på op til 20 meter. Indblæsningsstrålens gode induktionseffekt giver effektiv cirkulation af luften i rummet. Armaturet er velegnet til store rum med højt til loftet som f.eks. fabriks-, lager- og sportshaller.

KORTE DATA

- Store luftmængder
- Benyttes ved køling og opvarmning
- Indstillelig $\pm 30^\circ$ vertikalt
- Manuel eller med motor
- Til rektangulær eller rund kanal
- Fremstillet i anodiseret aluminium
- Indgår i databasen til MagiCAD

OVERSIGT

LUFTMÆNGDE-LYDTRYKRUM (Lp10A)			
ALRa Størrelse	l/s		
	25 dB(A)	30 dB(A)	35 dB(A)
310-170	98	116	140
610-170	185	220	260
610-270	335	382	445
1220-270	620	736	860
1070-380	750	886	1100

*) Lp10A = Lydtryk inkl. A-filter med 4 dB rumdæmpning og 10 m² rumabsorptionsareal.

KONSTRUKTION

Risten består af en ramme og en sprederdel. Sprederdelen kan indstilles vertikalt $\pm 30^\circ$ i forhold til rammen. Sprederdelen har indstillelige lameller, og ved hjælp af disse kan strålens spredning varieres fra koncentreret til diffus spredningsretning. Risten fås i to forskellige udgaver, så den passer til rektangulær eller cirkulær kanal.

MATERIALE OG OVERFLADEBEHANDLING

Rist inklusive ramme til rektangulær kanal er fremstillet i anodiseret aluminium. Rist til cirkulær kanal er fremstillet i aluminium. Monteringsrammen er fremstillet i galvaniseret stålplade. Rist til cirkulær kanal er som standard sortlakeret, RAL 9005. Både rektangulær og cirkulær udgave kan fås lakeret i Swegons standardfarver.

PROJEKTERING

Dimensionering ved forskellige over- eller undertemperaturer foretages nemmest med beregningsprogrammet ProAir web, som findes på vores hjemmeside. Diagram 1 viser vertikal indtrængningsdybde ved forskellige Δt .

MONTERING (Se figur 1)

Udskæring foretages iht. dimensioneringstabellerne, se dimensioner. Risten monteres på kanalside eller væg med skruer.

VEDLIGEHOLDELSE

Risten kræver ingen speciel vedligeholdelse, men rengøres efter behov med mildt sæbevand.

MILJØ

Leverandørerklæring findes på Swegons hjemmeside eller kan bestilles via et af vores salgskontorer

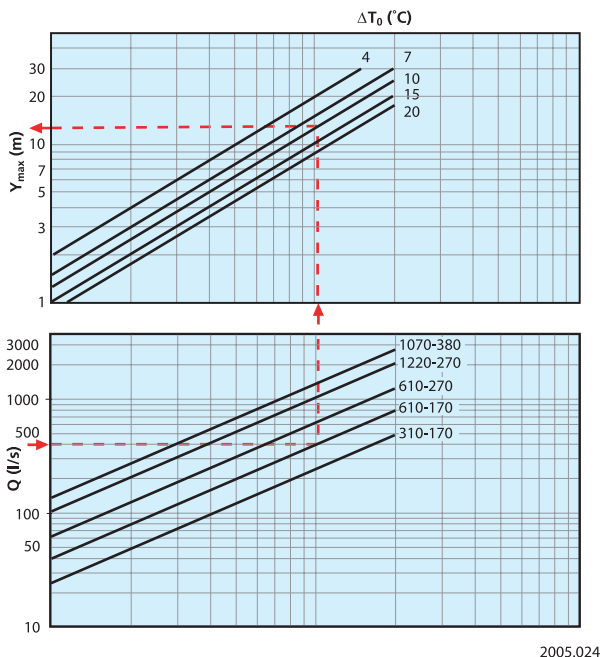
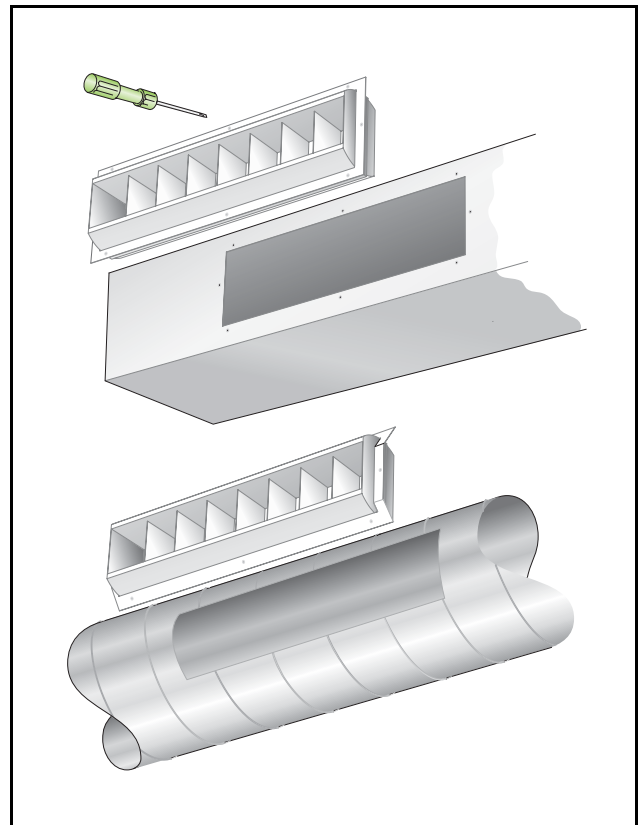
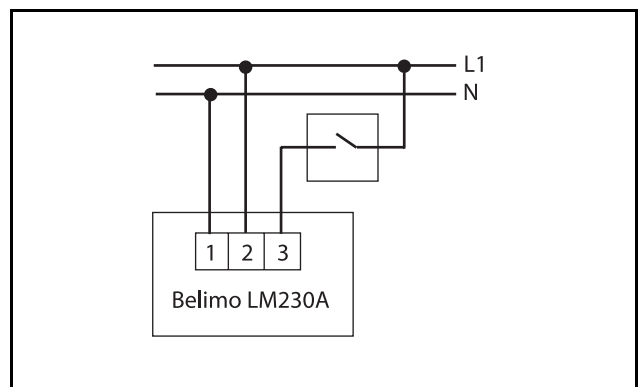


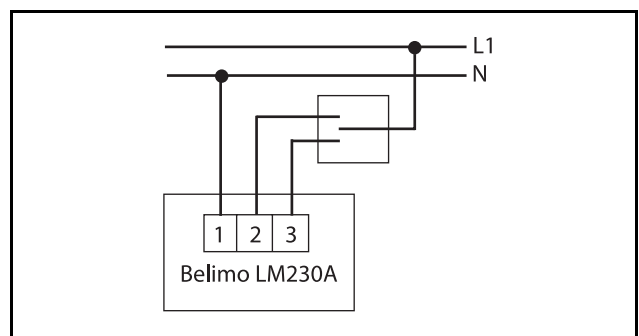
Diagram 1. Vertikal kastelængde.



Figur 1. Montering.



Figur 2. Koblingskema til ALR med motor - Motorstyring med 2-punkts regulering. Regulator indgår ikke.



Figur 3. Koblingskema til ALR med motor - Motorstyring med 3-punkts regulering. Regulator indgår ikke.

TEKNISKE DATA

- Lydniveau dB(A) gælder for rum med 10 m² ækvivalent lydabsorptionsareal.
- Kastelængde $l_{0,2}$ er målt ved isothermisk indblæsning.

- Angående beregning af luftstrålens spredning, lufthastigheder i opholdszonen eller lydniveauer i rum med andre dimensioner henvises til beregningsprogrammerne ProAir web og ProAc, som findes på Swegons hjemmeside.

Lyddata – ALR – Indblæsningsluft

Lydeffektniveau L_w (dB)
Tabel K_{OK}

Størrelse ALRa	Middelfrekvens (oktavnband) Hz							
	63	125	250	500	1000	2000	4000	8000
310-170	10	7	3	0	1	-6	-15	-16
610-170	8	5	3	1	1	-6	-15	-14
610-270	9	5	5	3	-1	-8	-15	-15
1220-270	8	2	-1	-3	-4	-10	-18	-23
1070-380	8	2	-1	-3	-4	-10	-18	-23
Tol. ±	2	2	2	2	2	2	2	2

Lyddæmpning ΔL (dB)
Tabel ΔL

Størrelse ALRa	Middelfrekvens (oktavnband) Hz							
	63	125	250	500	1000	2000	4000	8000
310-170	12	8	4	2	0	0	0	0
610-170	10	6	3	1	0	0	0	0
610-270	8	5	2	1	0	0	0	0
1220-270	6	3	2	1	0	0	0	0
1070-380	5	2	1	1	0	0	0	0
Tol. ±	2	2	2	2	2	2	2	2

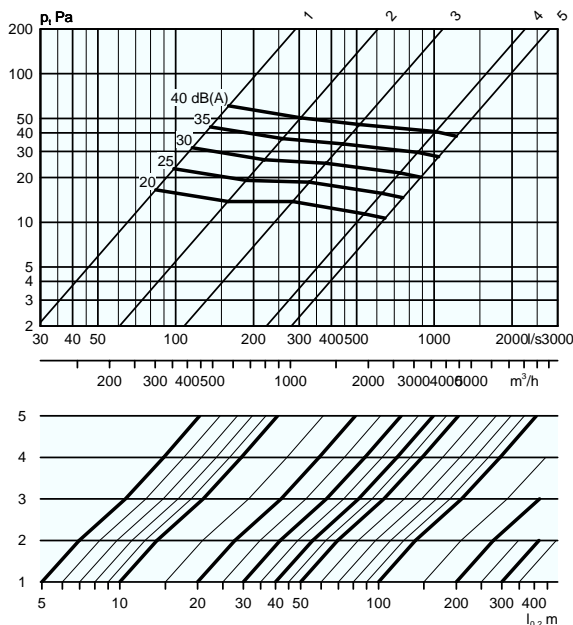
Dimensioneringsdiagram – ALR – Indblæsningsluft

Luftmængde – Trykfald – Lydniveau – Kastelængde

- Diagrammet angiver data for ALR monteret hængende.
- Diagrammet skal ikke benyttes til indregulering.
- dB(A) gælder for normaldæmpet rum (4 dB rumdæmpning).

- dB(C) værdien ligger normalt 6–9 dB højere end dB(A) værdien. Angående en mere nøjagtig beregning, se skabelonen i katalogets teknikdel under kapitlet Akustik.

ALRa



Størrelsesbetegnelser

- 1 = 310 - 170
- 2 = 610 - 170
- 3 = 610 - 270
- 4 = 1220 - 270
- 5 = 1070 - 380



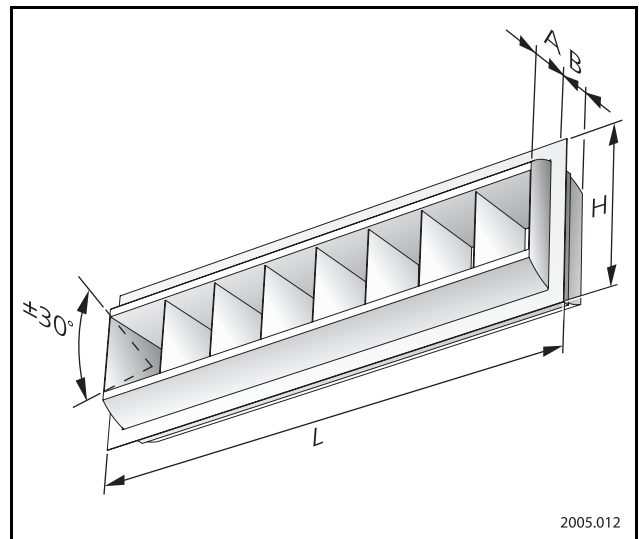
ALRa

DIMENSIONER OG VÆGT

ALRa-1

Størrelse	A	B	H	L	Vægt, kg
310-170	43	58	210	348	0,9
610-170	43	58	210	652	1,6
610-270	79	79	310	652	2,6
1220-270	79	79	310	1262	5,0
1070-380	117	102	422	1110	6,2

Huldimension = nominal dimension



Figur 4. ALR-1.

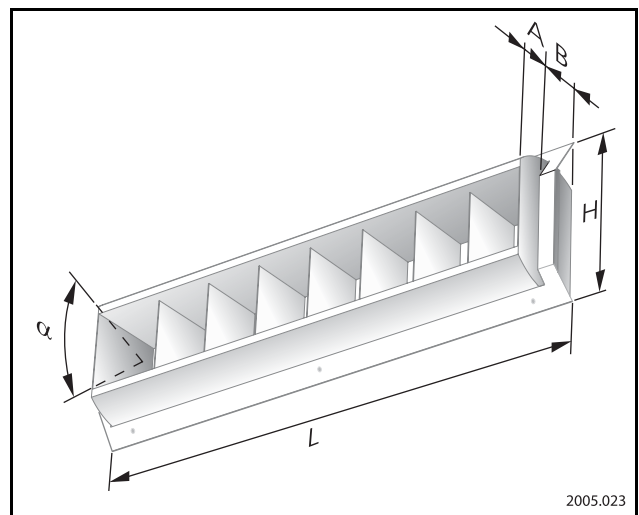
ALRa-2

Størrelse	ØI	A	B
310-170	275-1120	18	84
610-170	275-1120	18	84
610-270	400-1600	41	144
1220-270	400-1600	41	144

Huldimension = nominal dimension

ALRa-2

Størrelse	H	L	Maks α	Vægt, kg
310-170	203-215	367	$\pm 20 - 29^\circ$	1,0
610-170	203-215	671	$\pm 20 - 29^\circ$	1,8
610-270	292-304	673	$\pm 30^\circ$	2,8
1220-270	292-304	1283	$\pm 30^\circ$	5,4



Figur 5. ALR-2.

SPECIFIKATION

Produkt

Rektangulær rist til indblæsningsluft ALRa -a -b -cccc -dddd

Montagetype:

Rektangulær kanal: 1

Cirkulær kanal: 2

Styring

Manuel: 1

Motor: 2

(Til størrelse: 610-270, 1220-270, 1070-380)

Størrelse:

310-170, 610-170

610-270, 1220-270, 1070-380

Kanaldimension (kun til montagetype 2)

Se dimension ØI under "DIMENSIONER OG VÆGT"

BESKRIVELSE

Swegons rektangulære rist, type ALRa, til montage i kanalside med følgende funktioner:

- Indstillelig $\pm 30^\circ$ vertikalt
- Med dyser

Størrelse: ALRa 1-1-610-270

xx stk