

LOCKZONE Base a

Montering – Injustering – Skötsel

20150101

Montering

Håltagning i golvplatta enligt håltagningsmått. Se Mått och vikt.

Fästramen fixeras mot underlaget med skruv i ramens kant. Luftdonet placeras ovan på fästramen och skruvas fast via den i centrum placerade skruven. När anslutningslåda ALS används skall denna fixeras mot byggnadskonstruktionen, se figur 1.

Avståndet mellan anslutningslådan och donet kan förlängas med cirkulär kanal av en längd upp till 500 mm utan att mätslang och spjällreglage behöver förlängas.

Injustering

LOCKZONE B är ej utrustad med spjäll eller mäthenhet. För att mäta luftflödet rekommenderas att mät- och regler-spjäll monterats i kanalsystemet före den s k tryckkammaren, det totala luftflödet i tryckkammaren kontrolleras då med hjälp av detta mät- och regler-spjäll.

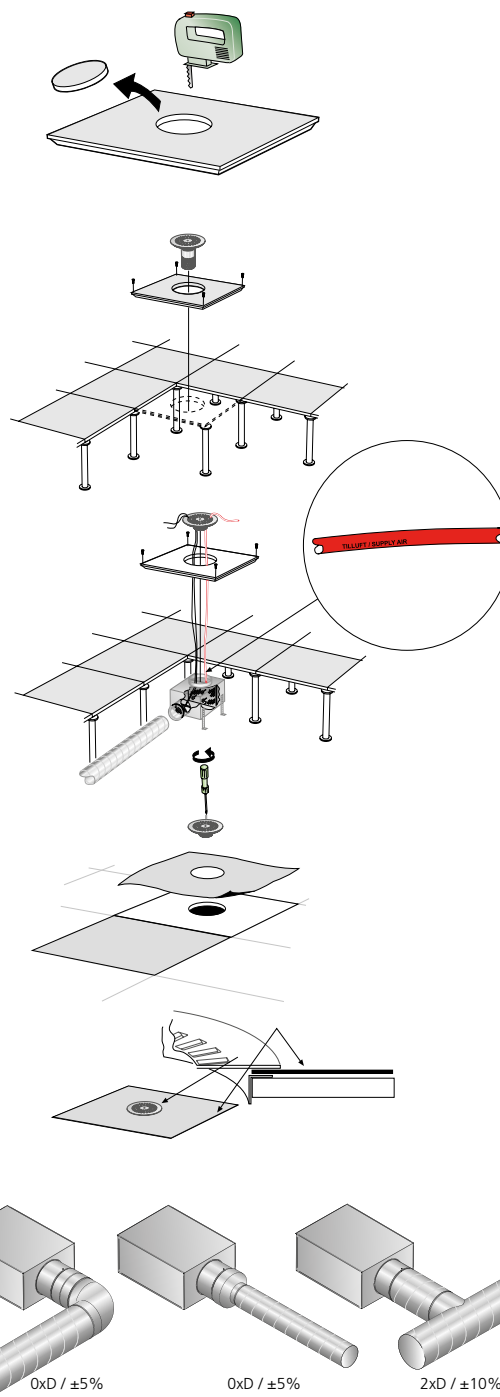
Då anslutningslåda ALS används erhålls både mät- och spjällfunktion. Injustering skall göras med fronten monterad. Mätslang och spjällreglage dras ut genom fronten som först lossas för att sedan återmonteras. Manometer ansluts till mätslang. Med hjälp av donets k-faktor kan önskat injusteringsstryck räknas ut. Spjället ställs in i rätt läge, injusteringsknut knyts på spjällsnörena för att indikera spjällläget, se figur 1 och 2.

Mätnoggrannhet och krav på raksträcka före anslutningslådan, se figur 1. Raksträcke krav beror på typ av störning före anslutningslådan. Figur 1 redovisar en böj, en dimensionsförändring samt T-stycke. Andra typer av störningar kräver minst $2xD$ raksträcka (D = anslutningsdimension) för att mätnoggrannhet $\pm 10\%$ på flödet ska innehållas.

K-faktor finns angiven på produktens märkning samt i detta dokument.

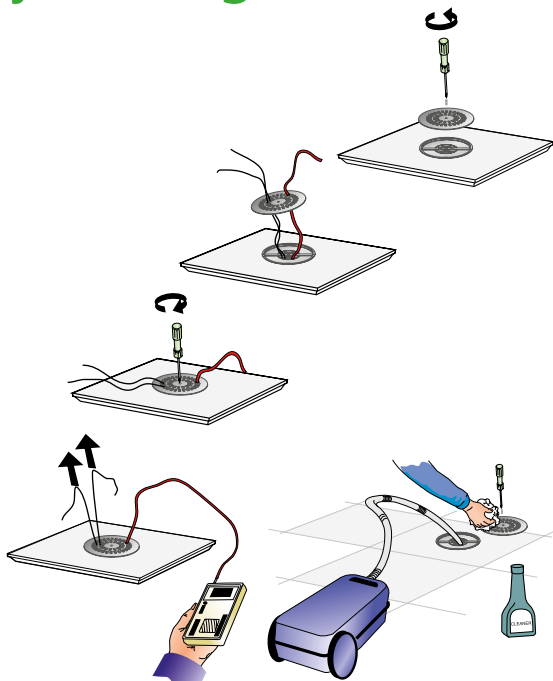
Skötsel

Luftdonet rengöres vid behov med ljummet vatten och diskmedel alternativt med dammsugare och borstmunstycke. Kanalsystemet nås vid rengöring genom att luftdonet demonteras. Då ALS anslutningslåda används fälls fördelningsplåten åt sidan så spjällröret kan greppas i spjällhandtaget och vridas ur sitt fäste, se figur 2 och 3.

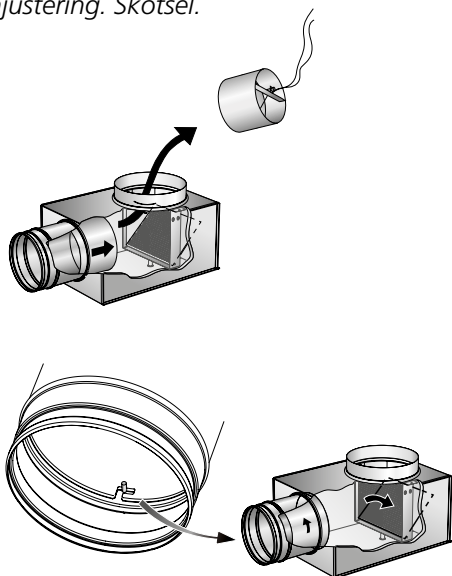


Figur 1. Montering.

Injustering, skötsel



Figur 2. Injustering. Skötsel.



Figur 3. ALS. Demontering av spjäll.

K-faktor

Storlek, LOCKZONE Ba + ALSd	K-faktor
LOCKZONE Ba 100 + ALS 80-100	2,7
LOCKZONE Ba 125 + ALS 100-125	3,7
LOCKZONE Ba 160 + ALS 125-160	5,6
LOCKZONE Ba 200 + ALS 160-200	11,2

Beräkning av luftflöde med hjälp av k-faktor:

$$q = k \cdot \sqrt{p_i} \quad [l/s] \quad p_i = \left(\frac{q}{k}\right)^2 \quad [Pa]$$

q = uppmätt flöde (l/s)
 p_i = aktuellt mättryck (Pa)
 k = injusteringsfaktor

Mått och vikt

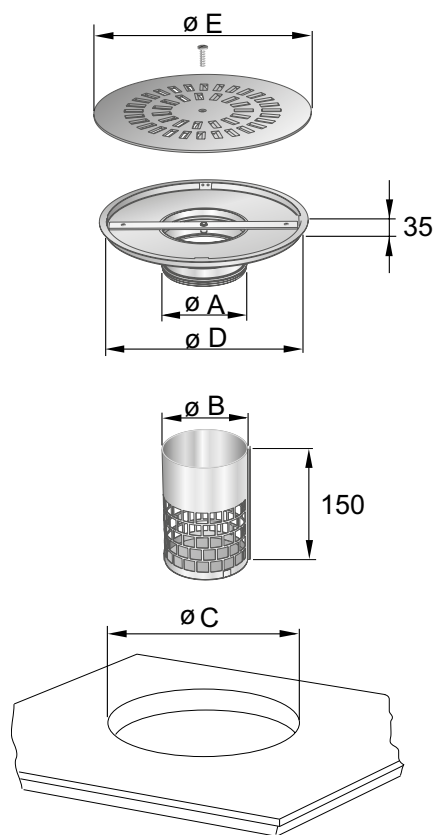
LOCKZONE B + LOCKZONE T

Storlek	ØA	ØB	ØD	ØC	ØE	Vikt, kg
100	99	100	228	230	250	1,5
125	124	125	228	230	250	1,5
160	159	160	228	230	250	1,6
200	199	200	304	306	330	2,2

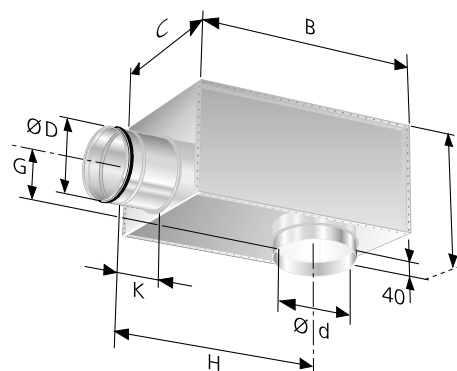
ØC = Håltagningsmått.

ALS

Storlek	B	C	ØD	Ød	F	G	H	K	Vikt, kg
80-100	227	192	79	100	162	90	200	48	1,5
100-125	282	217	99	125	182	100	275	83	2,0
125-160	342	252	124	160	206	113	318	83	2,5
160-200	404	288	159	199	240	132	375	100	3,3



Figur 4. LOCKZONE B + LOCKZONE T.



Figur 5. Anslutningslåda, ALS.