

DCCb

Cirkulært lavimpulsarmatur til små volumenstrømme

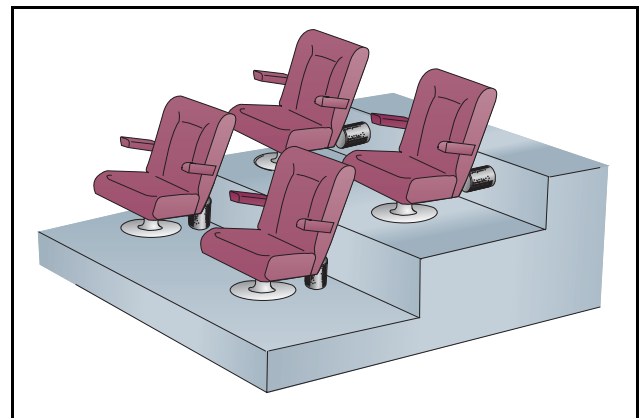


FUNKTION

Cirkulært lavimpulsarmatur tilpasset små volumenstrømme. Indblæsningsluften tilføres lokalet med lav hastighed. Passer til lokaler, hvor der kan placeres mange små armaturer ud for at få bedst mulig spredning af indblæsningsluften. F.eks. store offentlige forsamlingsale, teatre, biografale, auditorier o.s.v. Armaturet monteres under stole i gulvets vertikale stødtrin eller i gulvets horisontalplan.

KORTE DATA

- Fast radiale spredningsbillede
- Trykførøger indsatsdel
- Enkelt montering
- Rensbart
- Findes i et stort antal specialudførelser for bedst mulig tilpasning i lokaler.
- Findes i alternative farver
- Indgår i databasen til MagiCAD og CadVent



Figur 1. Princip DCC.

UDFØRELSE

Komplet cirkulært lavimpulsarmatur. Underdelen har en tilslutningsnippel med typegodkendt gummiringstætning. Den perforerede ventilationshætte kan løsnes fra underdelens bajonetfatning. Inden for ventilationshætten sidder en fordelingsplade fastmonteret. Findes i to varianter, med eller uden trykforøger.

Den trykforøgende indsats giver bedre kontrol over systemet og en mere ensartet luftfordeling, når der anvendes flere armaturer.

MATERIALE OG OVERFLADEBEHANDLING

Hele armaturet er i galvaniseret stålplade og lakeret i den af ordreafgiverens ønskede farve. Standardfarven er sort, RAL 9005, men kan også fås i andre standardfarver: Støvet grå RAL 7037, aluminium RAL 9006, grå aluminium RAL 9007, hvid standard RAL 9010 samt signal hvid RAL 9003 (NCS 0500).

SPECIAL

Udover standard kan armaturet leveres med specialmål, anden udformning etc. leveres. Kontakt nærmeste salgskontor for information.

PROJEKTERING (Se figur 2)

Armaturet kan monteres vertikalt eller horisontalt.

MONTERING (Se figur 2)

Hultagning efter hultagningsskabelon. Sikringsskruen løsnes, hvorefter den udvendige del vrides løs fra underdelen. Underdelen placeres i hultagningen og skrues fast i bygningsstrukturen.

INDREGULERING (Se figur 2)

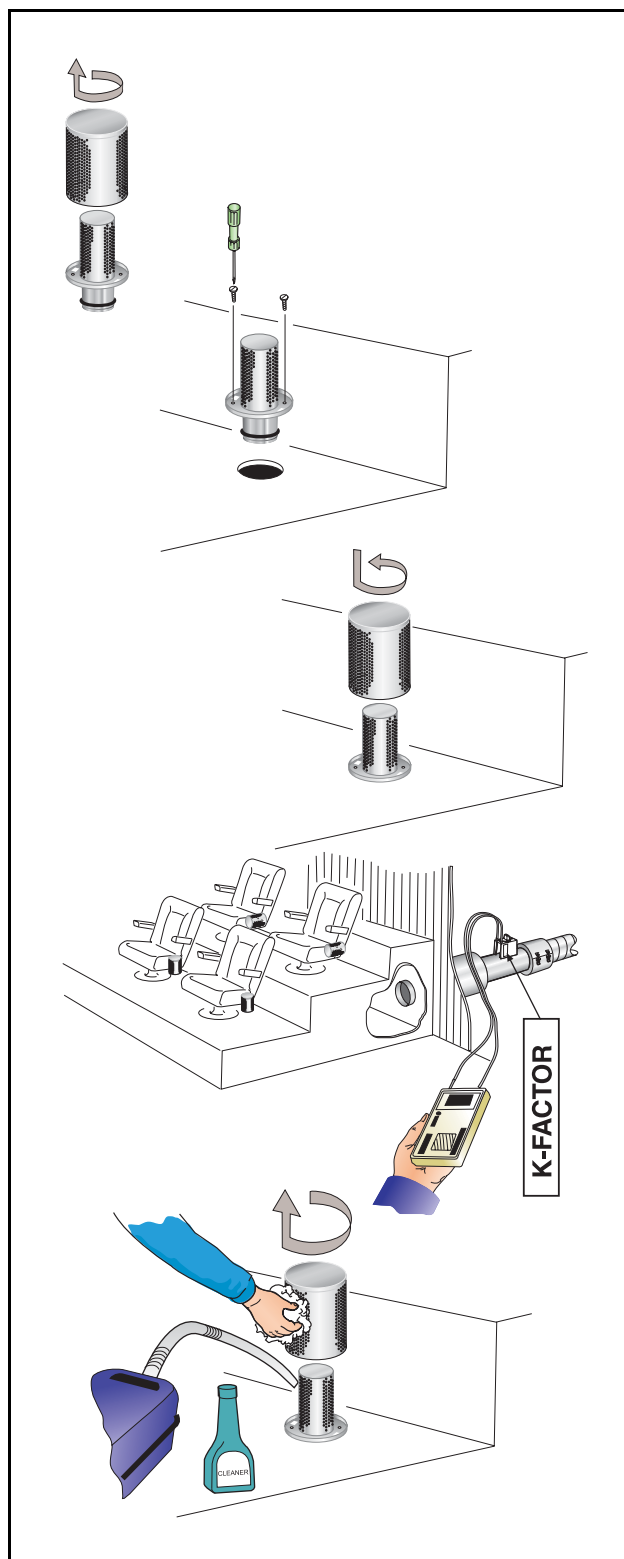
Vi anbefaler at hulrummet bagved/under armaturet fungerer som trykkammer. Tilførselskanalen til det respektive trykkammer forsynes med måle- og indreguleringsspjæld.

VEDLIGEHOLDELSE (Se figur 2)

Armaturet rengøres ved behov med lunkent vand tilsat opvaskemiddel.

MILJØ

Leverandørreklæring kan hentes på Swegons hjemmeside.



Figur 2. Montering. Indregulering. Vedligeholdelse.

TEKNISKE DATA

- Lydniveau dB(A) gælder for lokaler med 10 m² ækvivalent absorptionsareal.
- Nærzone a_{0,20} er målt ved Δt -3°C og angiver max. hastigheden uafhængig af afstand fra gulvet.
- Δt betegner forskellen mellem lokalets lufttemperatur målt 1,2 m over gulvet og indblæsningsluftens temperatur.

- Anbefalet max. undertemperatur 6°C.
- Til beregning af luftstrålens udbredelse, lufthastigheder i opholdszonen, eller lydniveauer i lokaler med andre dimensioner henvises til vores beregningsprogram ProAir web og ProAc. Kan hentes på vores hjemmeside.

Lyddata - DCC

Lydeffektniveau L_w(dB)

Tabel K_{OK}

Størrelse	Middelfrekvens (oktavbånd) Hz							
	63	125	250	500	1000	2000	4000	8000
DCCb	63	125	250	500	1000	2000	4000	8000
100-0	-3	-10	-5	0	2	-6	-18	-22
100-1	-4	-6	-4	-1	0	-4	-6	-6
Tol. ±	2	2	2	2	2	2	2	2

Lyddæmpning ΔL (dB)

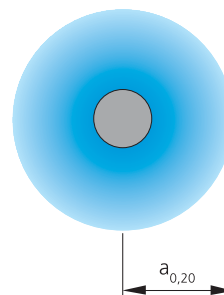
Tabel ΔL

Størrelse	Middelfrekvens (oktavbånd) Hz							
	63	125	250	500	1000	2000	4000	8000
DCCb	63	125	250	500	1000	2000	4000	8000
100-0	16	12	8	3	1	0	0	0
100-1	20	16	11	7	2	0	0	0
Tol. ±	2	2	2	2	2	2	2	2

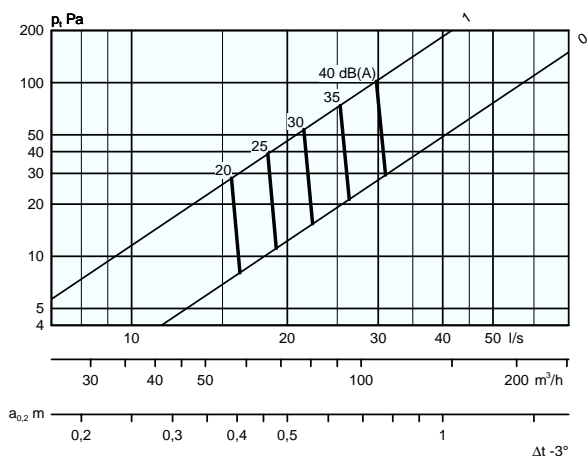
Dimensioneringsdiagram - DCC - Indblæsning

Volumenstrøm - Trykfald - Lydniveau - Nærzone

- Diagrammet angiver data for DCC indbygget i stødtrin.
- Nærzone a_{0,20}, er målt ved Δt -3°C.
- Diagrammet kan ikke anvendes til indregulering.
- dB(C) værdien ligger normalt 6-9 dB højere end dB(A)-værdien. Ved mere nøjagtig beregning se beregningsformel i katalogets teknikdel under kapitlet Akustik.

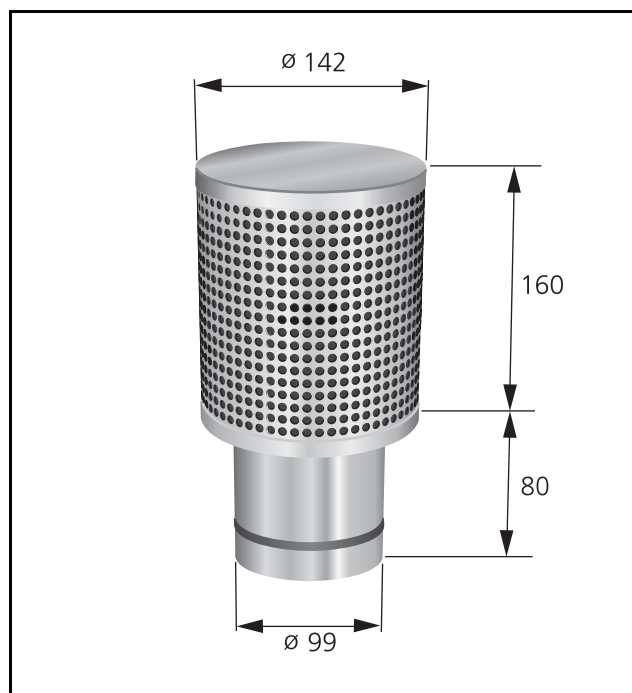


DCCb 100



0 = Eksklusive trykindsats
1 = Inklusive trykindsats

MÅL OG VÆGT



Figur 3. DCC.

Vægt: 1.2 kg

SPECIFIKATION

Produkt

Cirkulært lavimpulsarmatur	DCCb	100	-b
Størrelse: 100			
Variant			
Eksklusive trykforøger: 0			
Inklusive trykforøger : 1			

BESKRIVELSESTEKST

Swegons cirkulære lavimpulsarmatur type DCCb, med følgende funktioner:

- Fast spredningsbillede
- Ingen tilstopning
- Rensbart
- Lakeret i matsort

Størrelse: DCCb 100 xx st