

FDPa

Rei'itetty seinään asennettava poistoilmalaite



FDPa

Lyhyesti

- ▶ Säädettävä
- ▶ Kiinteä mittausyhde
- ▶ Suuri poistotehokkuus
- ▶ Helposti puhdistettava
- ▶ Eri väri vaihtoehtoja

Pikavalintataulukko

ILMAVIRTA - ÄÄNITASO			
FDPa Koko	l/s		
	25 dB(A)	30 dB(A)	35 dB(A)
300x150	50	90	115
500x150	55	115	175
800x150	65	170	275

Tiedot on ilmoitettu ilmarako täysin auki ja kokonaispaineella 50 Pa.

Tekniset ominaisuudet

Rakenne

Suorakaiteenmuotoinen rei'itetty poistoilmalaite FDP koostuu etulevystä ja laiteosasta. Rei'itetty etulevy on ruuvattu kiinni laiteosaan. Laiteosassa on kaksi ilmanohjainta, joista toinen on liikkuva ilmaaon korkeuden säätämiseksi, sekä ilmaaon korkeudenosoitus ja kiinteä mittausyhde. Laitetta käytetään aina yhdistettynä kiinnityskehyykseen FDPT 1a.

Materiaali ja pintakäsittely

Laite on valmistettu teräslevystä ja alumiinista. Kiinnityskehys on valmistettu sinkitystä teräslevystä. Rei'itetty etulevy on maalattu Swegonin valkoisella sisämaalilla RAL 9010. Se on saatavana myös vaihtoehtoisissa vakioväreissä: Mat-harmaa RAL 7037, valkoalumiini RAL 9006, mattamusta RAL 9005, harmaa alumiini RAL 9007 ja valkoinen (signal white) RAL 9003 (NCS 0500).

Lisävarusteet

Kiinnityskehys:

FDPT 1a. (Käytetään myös liitälaitteen TRG yhteydessä).

Liitälaitte:

TRG. Sinkittyä teräslevyä, sisältää vahvaprofiilita äänenvaimennusmateriaalia.

Käyttö

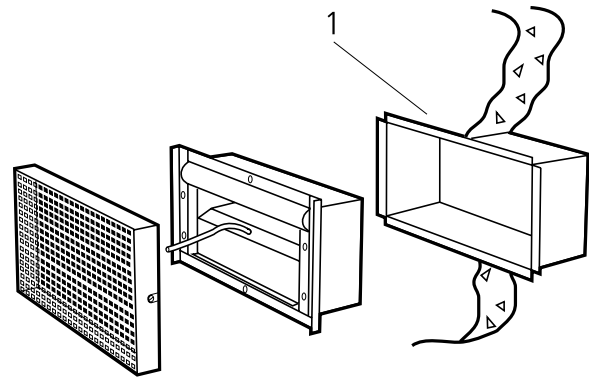
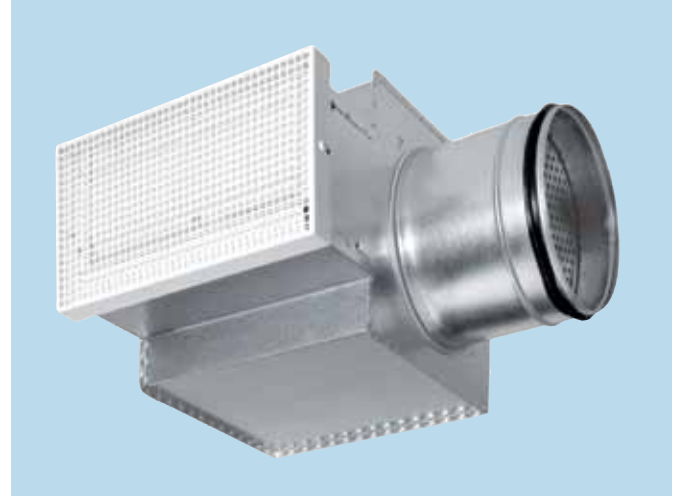
Käytettäessä liitälaitte TRG mittaus ja säätö suoritetaan kuitenkin FDP:sta. Tällöin TRG:n kiinnityskehys, mittausletku ja säätöpelti irrotetaan, jolloin liitälaitte toimii paineenalennuslaitteena ja äänenvaimentimena.

Asennus

Jos laite asennetaan kattoon, kiinnitys rakennuksen runkoon on varmistettava ruuveilla. Aukko tehdään mittapiirroksen mukaan. Kiinnityskehys kiinnitetään kanavaan niittaamalla. Laite painetaan kiinnityskehyykseen ja kiinnitetään ruuveilla kiinnityskehyyksen laippoihin. Kuva 1.

Säätö

Suoritetaan etulevy paikalleen asennettuna käyttämällä mittausletkua, joka vedetään ulos rei'ityksen läpi. Liikkuva ilmanohjain säädetään oikealle korkeudelle ja lukitaan ruuveilla. K-kerroin on ilmoitettu laitteen tuotemerkinnöissä. K-kertoimet sisältyvät myös säätöohjeisiin, jotka voidaan hakea kotisivuiltamme internetistä.



Kuva 1. Asennus.
1. Kiinnityskehys FDPT 1a

Huolto

Laite pestään tarvittaessa haalealla vedellä, johon on lisätty astianpesuainetta. Kanavistoon päästään irrottamalla etulevy laiteosasta. Laiteosa irrotetaan kiinnityskehyyksestä irrottamalla kiinnitysruuvit. Kuva 1.

Ympäristö

Materiaaliselostus voidaan noutaa kotisivuiltamme internetistä.

Tekniset tiedot

- Äänitiedot dB(A) on ilmoitettu huoneelle, jonka ekvivalentti absorptioala on 10 m².

Äänitiedot - FDP - Poistoilma

Äänentehotaso L_w(dB)

Taulukko K_{OK}

Koko FDPa	Keskitajuus (oktaavikaista) Hz							
	63	125	250	500	1000	2000	4000	8000
300-150	-1	0	-1	-2	-2	-1	-10	-20
500-150	3	5	2	0	-1	-2	-15	-25
800-150	-1	2	1	-1	-2	-1	-13	-24
Ero ±	2	2	2	2	2	2	2	2

Äänenvaimennus ΔL (dB)

Taulukko ΔL

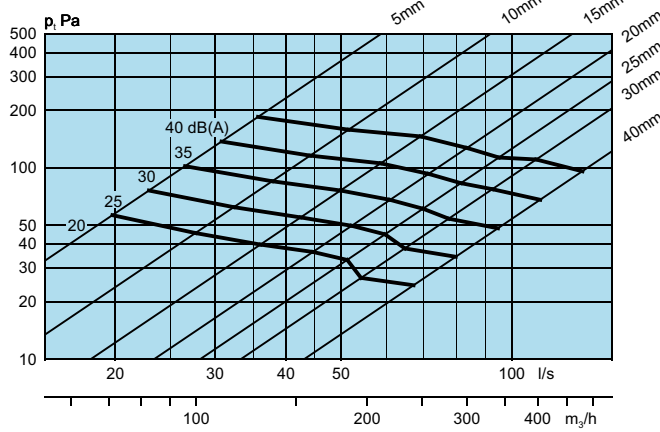
Koko FDPa	Keskitajuus (oktaavikaista) Hz							
	63	125	250	500	1000	2000	4000	8000
300-150	18	14	10	5	1	0	0	0
500-150	17	12	8	4	0	0	0	0
800-150	15	11	6	0	0	0	0	0
Ero ±	2	2	2	2	2	2	2	2

Mitoituskäyrät - FDP - Poistoilma

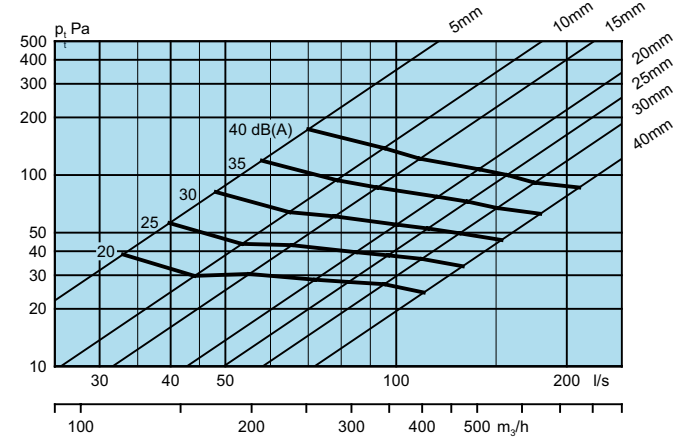
Ilmavirta - Painehäviö - Äänitaso

- Käyrätojen tiedot on ilmoitettu laite seinäpinnan tasoon asennettuna.
- Käyrätoja ei saa käyttää säätöön.
- Käyrät esittävät paine- ja virtauskäyrät eri ilmara-oilla
- dB(A) on ilmoitettu normaalivaimennetulle huoneelle (4 dB:n huonevaimennus).
- dB(C)-arvo on normaalisti 6 - 9 dB suurempi kuin dB(A)-arvo.

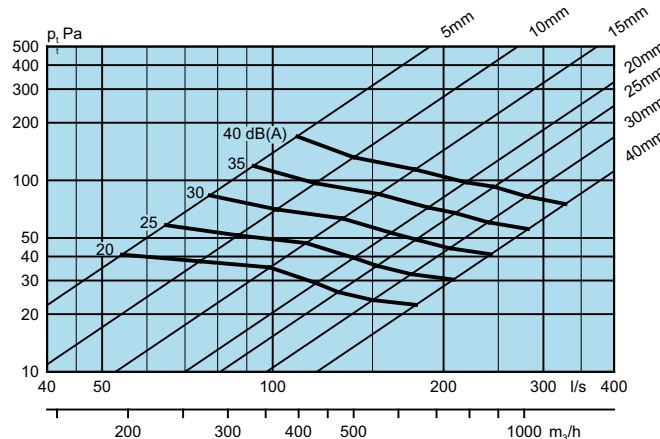
FDPa 300-150



FDPa 500-150



FDPa 800-150

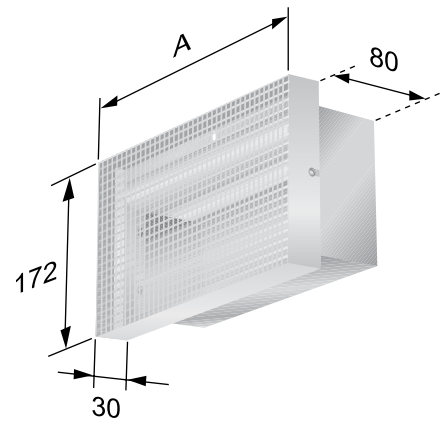


Mitat ja painot

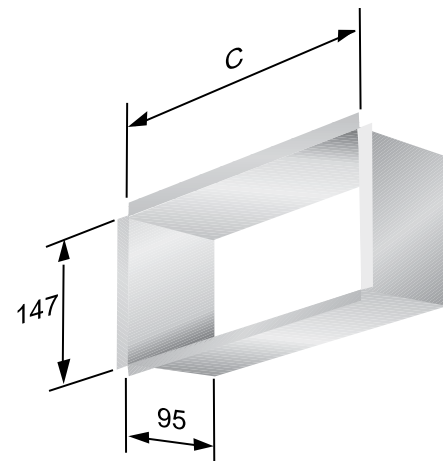
FDPa, FDPt 1a

Koko	A	C
300-150	321	297
500-150	521	497
800-150	821	797

Aukontekomitta = Nimellismitta



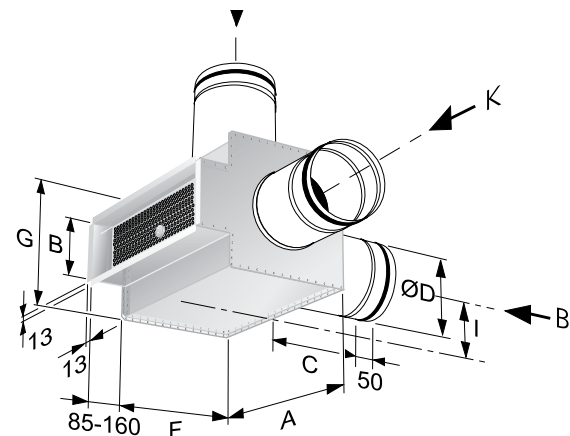
Kuva 2. FDP.



Kuva 3. FDPt 1a.

TRGc

Koko	A	B	C	ØD	F	I	G	Paino, kg
300-150	303	150	115	199	270	135	270	5,3
500-150	503	150	140	249	305	160	320	7,8
800-150	803	150	180	315	370	195	390	10,5



Kuva 4. TRG.

Erittely

Tuote

Poistoilmalaite	FDPa	-aaa	-bbb
Nimellislevyys			
300, 500, 800			
Nimelliskorkeus			
150			

Lisävarusteet

Kiinnityskehys	FDPT 1a	-aaa	-bbb
Leveys			
300, 500, 800			
Korkeus			
150			

Laitekuvaus

Swegonin suorakaiteenmuotoinen seinään/kattoon sijoitettava poistoilmalaite FDPa seuraavin ominaisuuksin:

- Säädettävä poistoilmarako
- Kiinteä mittausyhde
- Polttomaalattu valkoiseksi
- Puhdistettava liitântälaatikko TRG, jossa on vahvapinnoitteista äänenvaimennusmateriaalia

Lisävarusteet:

Kiinnityskehys	FDPT 1a	xx kpl
Koko	FDPa aaa - bbb + TRGc aaa-bbb-ccc-d	