



FUNKTION

Cirkulær kontrolventil til udsugning. Monteres i loft eller i væg.

KORTE DATA

- Enkelt montage
- Stort indreguleringsområde
- Stor egendæmpning
- Låsbar indstilling
- Indgår i databasen til MagiCAD og CadVent

HURTIGVALG

VOLUMENSTRØM-LYDNIVEÅU			
EXCa	l/s		
Størrelse	25 dB(A)	30 dB(A)	35 dB(A)
100	9	17	30
125	18	35	45
160	20	61	75
200	24	38	78

Data for 100 Pa totalt trykfald over araturet.

UDFØRELSE

Består af tre dele. Monteringsramme, yderkegle og indvendig kegle. Monteringsrammen har nippeltilslutning til tilsluttende kanal og bajonetfæste til armaturet. Den aerodynamisk udformede yderkegle har tætningsliste til monteringsrammen. Den indvendige kegle, som sidder ophængt på en gevindspindel inde i yderkeglen, kan justeres og låses.

MATERIALE OG OVERFLADEBEHANDLING

Armaturet er i stålplade. Monteringsrammen er i galvaniseret stålplade. Hele armaturet lakeret i vores hvide standardfarve, RAL 9010, men kan også fås i andre standardfarver: Støvet grå RAL 7037, aluminium RAL 9006, sort RAL 9005, grå aluminium RAL 9007 og signal hvid RAL 9003 (NCS 0500).

Tilbehør**Monteringsramme EXCT 1a**

Kort monteringsramme med nippeltilslutning uden gummitætning.

Monteringsramme EXCT 2a

Monteringsramme med gummitætnet nippeltilslutning.

Monteringsramme EXCT 3a

Konisk monteringsramme for tilslutning på nippel. Monteringsrammen har en større indvendig diameter end del tilsluttende nippelforsynede kanaldel, f.eks. en bøjning.

MONTERING (Se figur 1)

Hultagning efter tilsluttende kanaldimension. Monteringsrammen monteres ind i tilsluttende kanal. Armaturet drejes ind i monteringsrammens bajonetfatning.

INDREGULERING (Se figur 2 og 3)

Den indvendige drejes med uret for at øge trykfaldet og mod uret for at mindske. Kegleens position låses med låsemøtrikker på armaturets bagside. K-faktor er angivet på produktets mærkning. K-faktorer findes også i den tilhørende indreguleringsvejledning, der findes på vores hjemmeside.

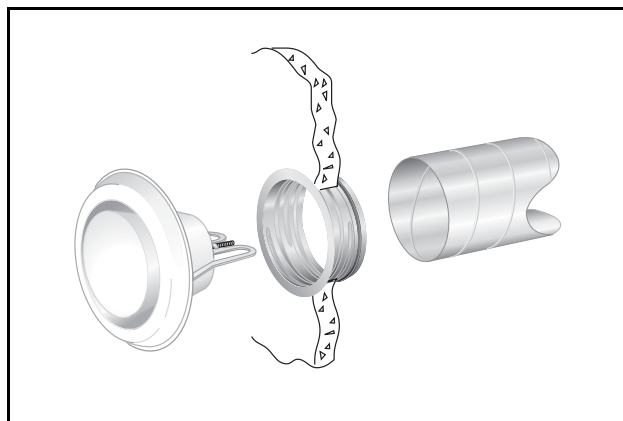
Armaturet indreguleres ved trykmåling eller luftmængdemåling. Ved trykmåling anvendes en såkaldt "målekrog" og ved luftmængdemåling anvendes et almindeligt luftmængdemålingsapparat.

VEDLIGEHOLDELSE

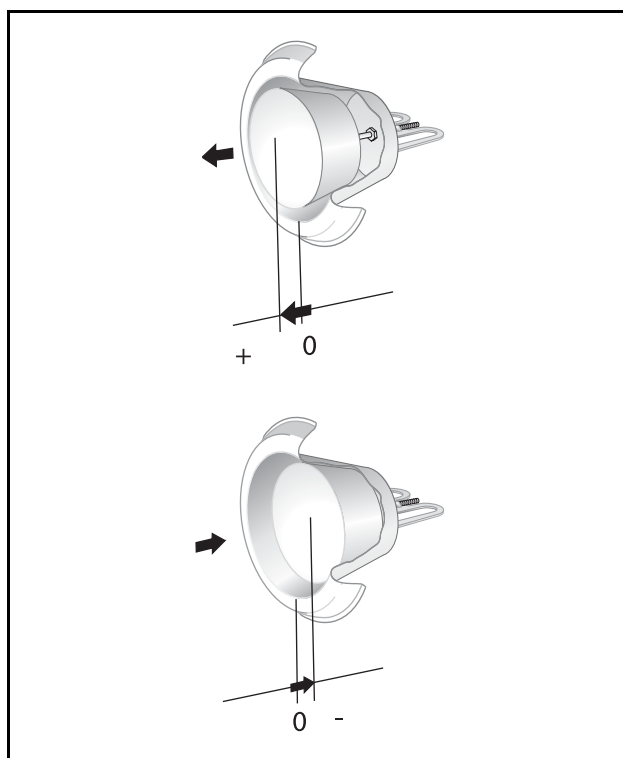
Armaturet rengøres ved behov med lunkent vand tilsat opvaskemiddel eller støvsuges med børstemundstykket.

MILJØ

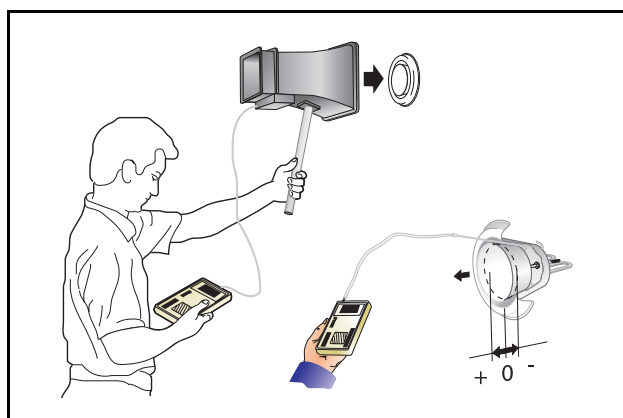
Leverandørreklæring kan hentes på Swegons hjemmeside.



Figur 1. Montage.



Figur 2. Indregulering.



Figur 3. Indregulering.

TEKNISKE DATA

- Lydniveau dB(A) gælder for lokaler med 10 m² ækvivalent lydabsorptionsområde.
- Data gælder for EXC + EXCT 2a.
- Oktavbåndenes korrektion K_{OK} angives ved konussens nulpunkt iht. figur 2.
- Lyddæmpning ΔL angives ved konussens nulpunkt for størrelse 100–160, for størrelse 200 ved konusposition +10 mm.

Lyddata - EXC ved keglestilling 0 mm

Lydeffektniveau L_w (dB)

Tabel K_{OK}

Størrelse EXCa	Middelfrekvens (oktavbånd) Hz							
	63	125	250	500	1000	2000	4000	8000
100	-1	-4	-6	-5	-1	-1	-9	-12
125	1	-2	-1	-2	-3	0	-10	-11
160	-1	0	-2	-1	0	-5	-7	-11
200	-1	-1	-6	-6	-2	-6	-10	-15
Tol. ±	2	3	2	2	2	2	2	3

Lyddæmpning ΔL (dB)

Tabel ΔL

Størrelse EXCa	Middelfrekvens (oktavbånd) Hz							
	63	125	250	500	1000	2000	4000	8000
100	23	18	14	12	12	14	5	6
125	21	17	12	11	12	11	7	6
160	19	14	12	11	11	14	5	7
200	15	13	11	11	13	12	7	7
Tol. ±	6	3	2	2	2	2	2	3

EXCa

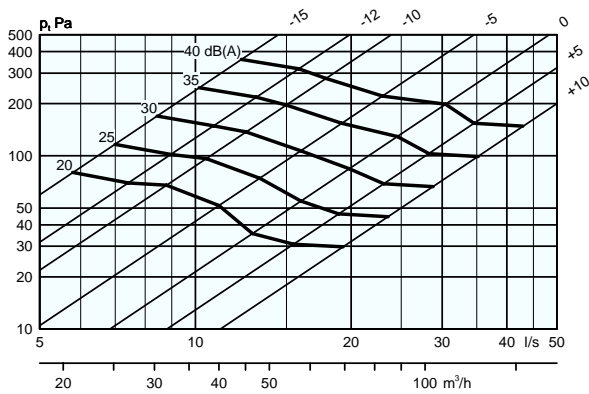
Dimensioneringsdiagram - EXC - Udsugning

Volumenstrøm - Trykfald - Lydniveau

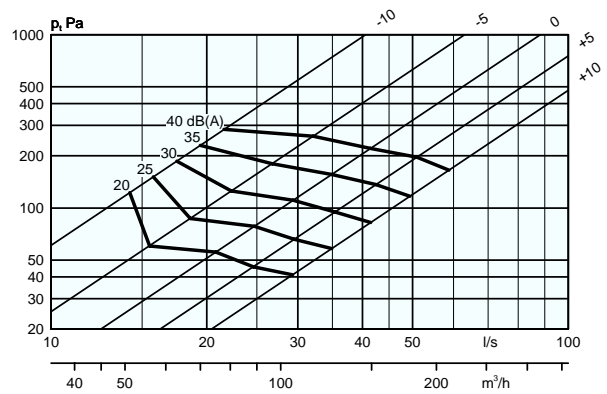
- Diagrammet kan ikke anvendes til indregulering.
- Diagrammet viser forskellige stillinger for den indvendige kegle i forhold til yderkeglen angivet i mm.
- dB(A) gælder for normalt dæmpet lokale (4 dB lokale-dæmpning).

- dB(C)-værdien ligger normalt 6-9 dB højere end dB(A)-værdien. Ved mere nøjagtig beregning se beregningsformel i katalogets teknikdel under kapitlet Akustik.

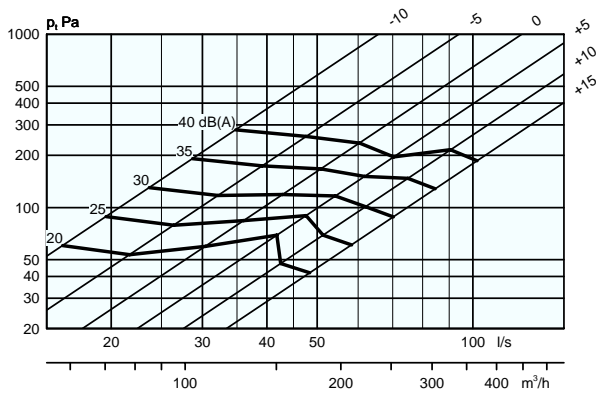
EXCa 100



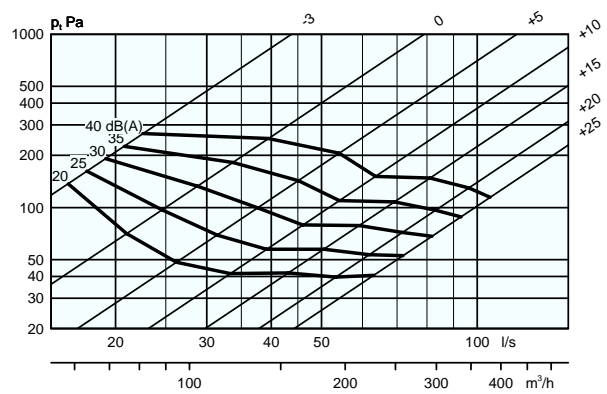
EXCa 125



EXCa 160



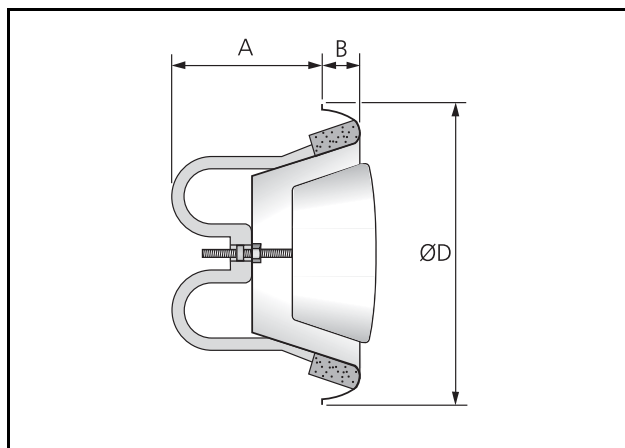
EXCa 200



MÅL OG VÆGT

Udsugningsarmatur EXCa

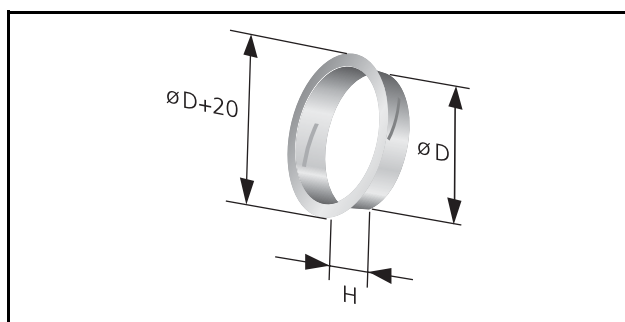
Størrelse EXCa	A	B	ØD	Vægt, gram
100	70	16	142	265
125	85	16	173	350
160	85	16	205	475
200	108	16	252	700



Figur 4. Udsugningsarmatur EXC.

Monteringsramme EXCT 1

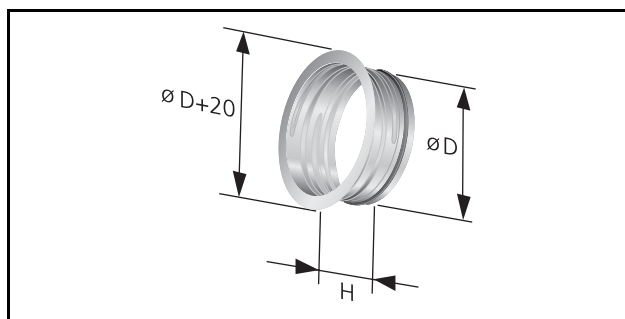
Størrelse EXCT 1	ØD	H	Vægt, gram
100	99	30	50
125	124	30	65
160	159	30	100
200	199	30	140



Figur 5. Monteringsramme EXCT 1.

Monteringsramme EXCT 2

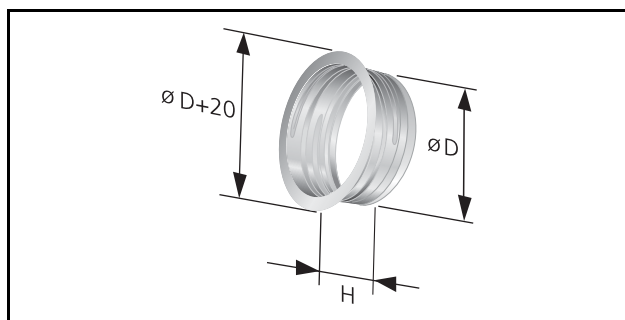
Størrelse EXCT 2	ØD	H	Vægt, gram
100	99	50	100
125	124	50	125
160	159	50	190
200	199	50	240



Figur 6. Monteringsramme EXCT 2.

Monteringsramme EXCT 3

Størrelse EXCT 3	ØD	H	Vægt, gram
100	99	50	100
125	124	50	125
160	159	50	190
200	199	50	240



Figur 7. Monteringsramme EXCT 3. Konisk monteringsramme for tilslutning direkte til nippelforsynet kanaldel, f.eks. kanalmanifold.

EXCa

SPECIFIKATION

Produkt

Udsugningsarmatur inkl. monteringsramme	EXCa	-aaa	-b
Størrelse: 100, 125, 160, 200			
Monteringsramme, kort	EXCT	1a	
Fastramme med gummitætningsring	EXCT	2a	
Monteringsramme for tilslutning direkte på nippel	EXCT	3a	
Alternativ; 1, 2 og 3			

BESKRIVELSESTEKST

Swegon kontrolventil type EXCa, med følgende funktioner:

- Låsbar indstilling
- Rensbart
- Pulverlakeret hvid
- Komplet med monteringsramme

Størrelse:	EXCa	100-2	xx st
		125-2	xx st
		160-2	xx st
		200-2	xx st