

DBRe

Низкоскоростной диффузор
Монтаж - Настройка - Уход

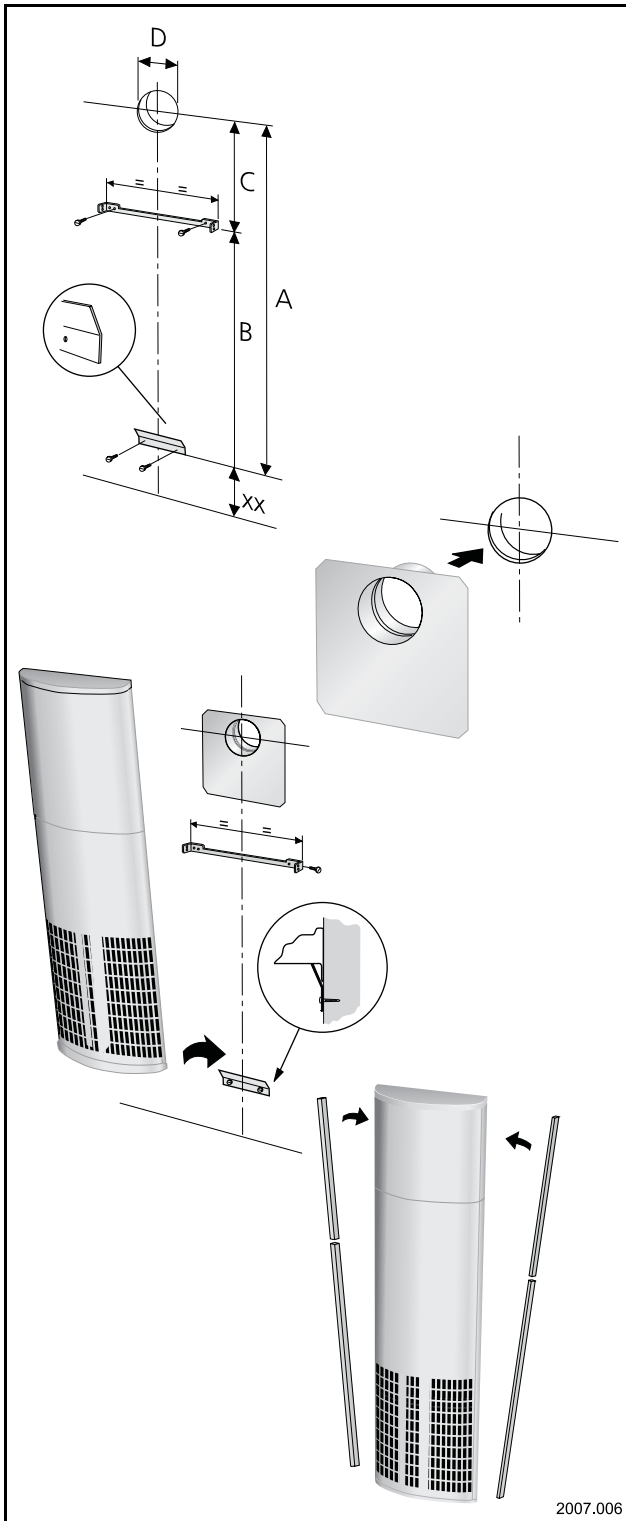


Рис. 1. Монтаж.

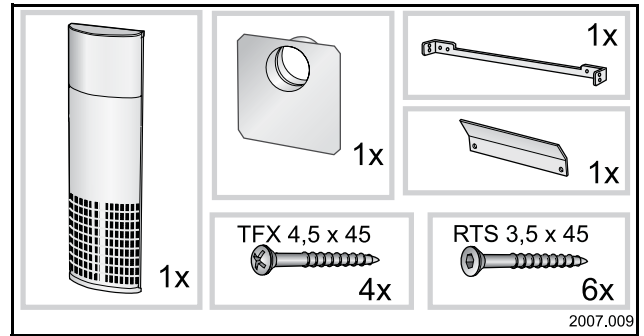


Рис. 2. Обзор составных частей.

Таблица 1

Размер	A	D
200	2300 - 2340	200
250	2275 - 2315	250
315	2250 - 2280	315

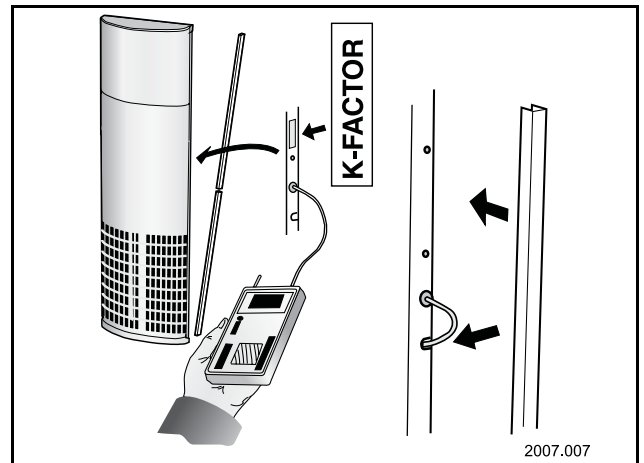


Рис. 3. Настройка.

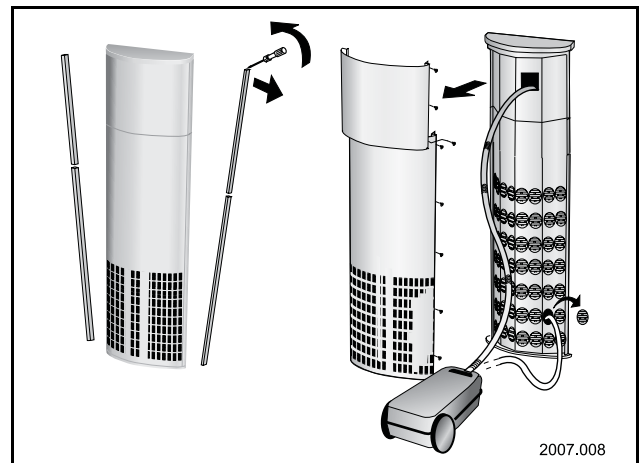


Рис. 4. Уход.