

CGLa

Piennopeuslaite asennuslattiaan



CGLa

Lyhyesti

- ▶ Vahva alumiinirakenne
- ▶ Kestää suuriakin allämpötiloja
- ▶ Erittäin suuri induktiotoiminto
- ▶ Puhdistettava
- ▶ Lisävarusteena säätöpellillä ja likaesteellä varustettu liitântälaatikko
- ▶ Voidaan käyttää liitântälaatikon ALSc:n kanssa
- ▶ Eri väri vaihtoehtoja
- ▶ Sisältyy MagiCAD-tietokantaan

Pikavalintataulukko

ILMAVIRTA - ÄÄNITASO			
CGLa ja CGLT1	l/s		
	25 dB(A)	30 dB(A)	35 dB(A)
Koko			
160	8	10	13
220	14	17	21

Tiedot koskevat laitetta, jonka säätöpelti on kokonaan auki.

Tekniset ominaisuudet

Rakenne

Pyöreä tuloilmalaite, jossa on ilma-aoit pyörretoiminnolle. Ilmalaitteen laippaa voidaan käyttää mahdollisten lat-tiapäälysteiden kiinnittämiseen.

Materiaali ja pintakäsittely

Tuloilmalaite on valmistettu valetusta ja puhalletusta alumiinista.

Erityistä

Tuloilmalaitteelle voidaan tehdä monia eri pintakäsittelyjä valitsemalla vaihtoehtoisia materiaaleja ja tekniikoita, kuten esimerkiksi pronssia. Pinta voidaan myös maalata Rilsantyyppisellä maalilla. Ota yhteys Swegoniin lisätietoja varten.

Lisävarusteet

Pellillä varustettu likaeste:

CGLT 1a. Valmistettu sinkitystä teräslevystä. Sisältää yksinkertaisen pyöreän työntöpellin.

Kiinnityskehys:

CGLT 2a. Valmistettu sinkitystä teräslevystä. Käytetään, kun CGLT 1 ei ole tarpeen tai lisävarusteena ALS:n asennuksessa.

Liitäntälaatikko:

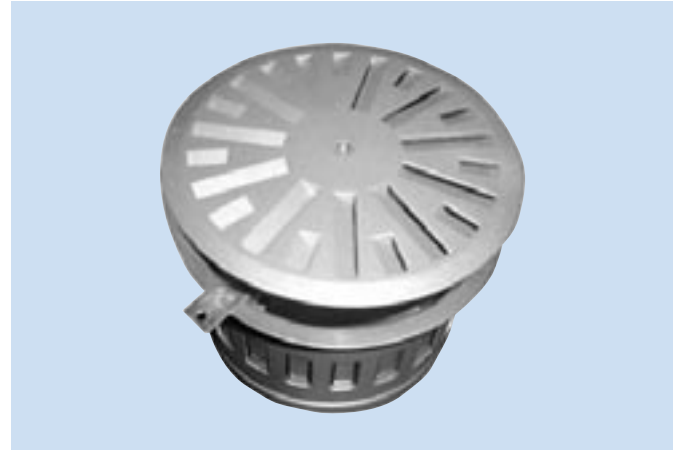
ALS. Valmistettu sinkitystä teräslevystä. Se sisältää irrotettavan säätöpellin, kiinteän mittausyhteen ja vahvapinnoit-teista äänenvaimennusmateriaalia.

Käyttö

Jos tuloilmalaite on liitettävä kanavajärjestelmään suositellaan kiinnityskehysten CGLT 2a:n käyttöä. Liitännässä on kumirengastiiviste. Kehyksessä ei ole peltitoimintoa. Jos halutaan pelti- ja mittatoiminto, voidaan käyttää CGLT 2a:ta yhdessä liitäntälaatikon ALS:n kanssa.

Kun asennuslattian alla olevaa tilaa käytetään n.k. painekammiona, suositellaan pellillä varustetun likaesteen käyttöä (lisävaruste CGLT 1a). Tässä yhdistelmässä on peltitoiminto, mutta ei mittatoimintoa.

Painekammion kokonaisilmavirtaa ohjataan tällöin CRM-tyyppisen mitta- ja säätöpellin avulla, joka sijoitetaan lattiaan liittyvään kanavajärjestelmään. Tuloilmalaitteen ja liitäntälaatikon painehäviö varmistaa tasaisen ilmavirtauksen kaikkiin asennettuihin tuloilmalaitteisiin.



Asennus

Lattialevyyn tehdään aukot aukontekomittojen mukaan. ks. mitat ja painot.

CGLT 1 tai CGLT 2 kiinnitetään lattialevyn taakse ruuveilla. CGL asetetaan valitun lisävarusteen päälle ja kiinnitetään keskellä olevan ruuvin avulla.

CGLT 2 kiinnitetään niittaamalla järjestelmään liittyvään ilmastointikanavaan tai liitäntälaatikkoon ALS. Kuva 1.

Säätö

CGL ei sisällä peltiä tai mittayksikköä. Ilmavirtaa säädetään CGLT 1:llä, jossa on pyöreä yksinkertainen säätöpelti. Ilmavirtauksen mittausta varten suositellaan, että kanavajärjestelmään asennetaan mitta- ja säätöpelti ennen tuloilmalaitetta.

ALS sisältää sekä mitta- että peltitoiminnot. Säätönarut ja mittaletku saadaan esiin siten, että ensin asennetaan CGL, jonka jälkeen käännetään sivuun ALS:n jakolevy.

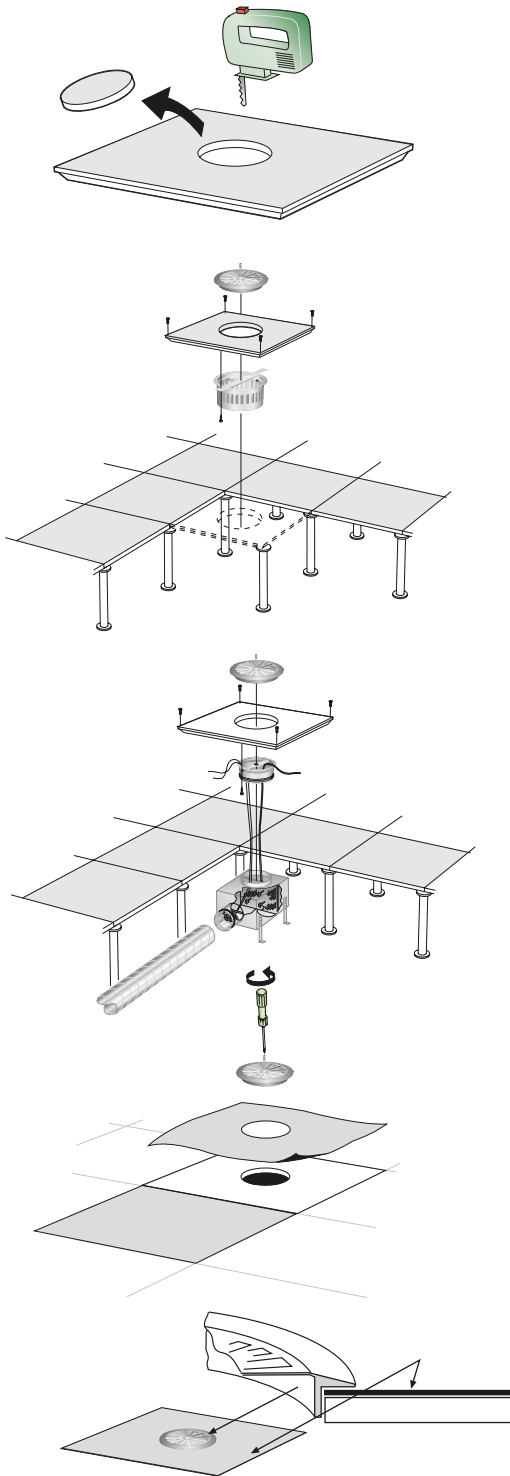
ALS:n säätö tehdään hajotinosan ollessa paikallaan. Mittaletku ja säätönarut vedetään ulos laitteen ilma-aoista. Kuva 2.

Huolto

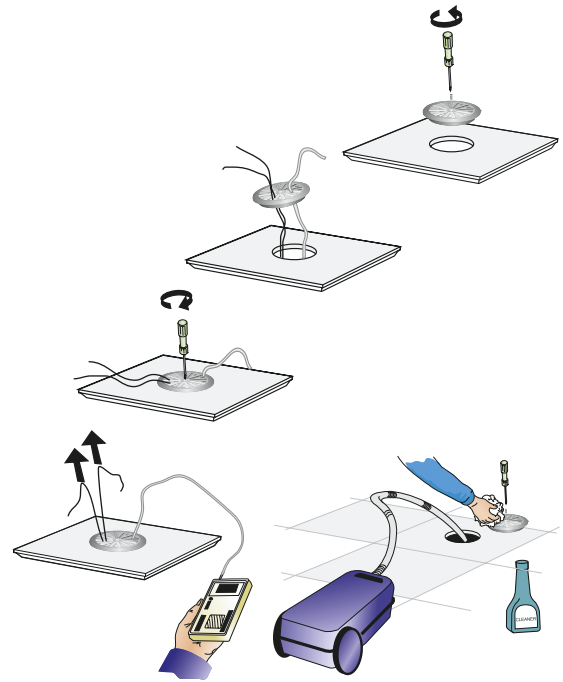
Tuloilmalaite puhdistetaan tarvittaessa haalealla vedellä ja astianpesuaineella. Kanavistoon päästään irrottamalla hajotinosaa, ilmanjakolevyä ja säätöpeltiä. Jos käytetään liitäntälaatikkoa ALS ilmanjakolevyä käännetään sivuun ja peltiyksikkö irrotetaan kiinnikkeestä yksinkertaisella kädenliikkeellä. Jos käytetään likaestettä CGLT 1, CGL irrotetaan ja likaeste imuroidaan puhtaaksi. Kuva 2.

Ympäristö

Rakennustarvikeselostus voidaan noutaa kotisivuiltamme internetistä.



Kuva 1. Asennus.



Kuva 2. Säätö. Huolto.

Tekniset tiedot

- ▶ Äänitiedot dB(A) on ilmoitettu huoneelle, jonka ekvivalentti absorptioala on 10 m².
- ▶ Lähivöhyke on mitattu, kun Δt -3°C.

Äänitiedot – CGL – Tuloilma

Äänitehotaso L_w (dB)

Taulukko K_{OK}

Koko	Keskitajuus (oktaavikaista) Hz							
	63	125	250	500	1000	2000	4000	8000
CGLa + CGLT1								
160	-1	-3	0	0	0	-5	-22	-27
220	0	-2	2	3	-1	-9	-22	-25
Koko	Keskitajuus (oktaavikaista) Hz							
	63	125	250	500	1000	2000	4000	8000
CGLa + ALSc								
160	3	-4	1	-3	1	-4	-23	-30
220	2	-1	1	-1	1	-5	-21	-27
Ero ±	2	2	2	2	2	2	2	2

Äänenvaimennus ΔL (dB)

Taulukko ΔL

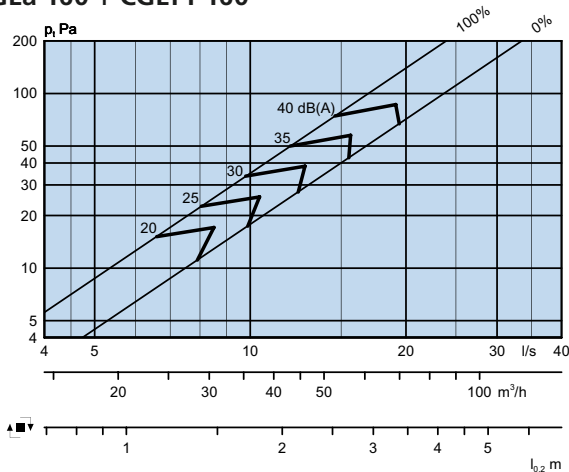
Koko	Keskitajuus (oktaavikaista) Hz							
	63	125	250	500	1000	2000	4000	8000
CGLa + CGLT1								
160	16	14	10	5	1	0	0	0
220	14	12	8	3	0	0	0	0
Koko	Keskitajuus (oktaavikaista) Hz							
	63	125	250	500	1000	2000	4000	8000
CGLa + ALSc								
160	19	14	11	17	24	15	13	15
220	18	14	10	16	23	15	14	15
Ero ±	2	2	2	2	2	2	2	2

Mitoituskäyrät – CGL – Tuloilma

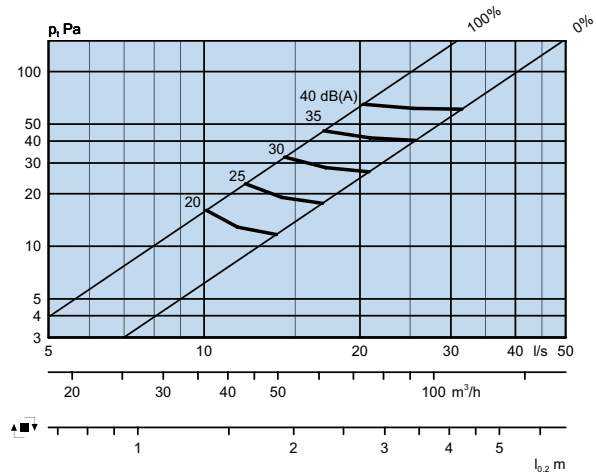
Ilmavirta – Painehäviö – Äänitaso – Heittoisuus

- ▶ Käyrätojen tiedot koskevat lattiaan upotettua CGLa:ta.
- ▶ Käyrätoja ei saa käyttää säätöön.
- ▶ dB(C) arvo on yleensä 6–9 dB korkeampi kuin dB(A) arvo.

CGLa 160 + CGLT1 160



CGLa 220 + CGLT1 220

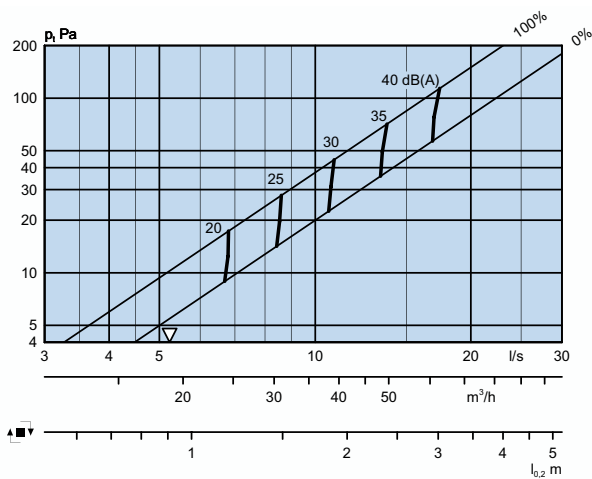


Mitoituskäyrät – CGL + ALS – Tuloilma

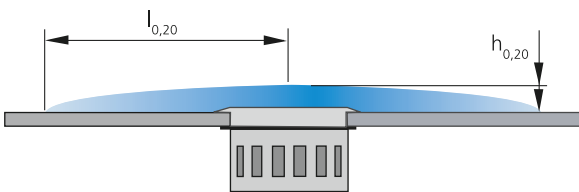
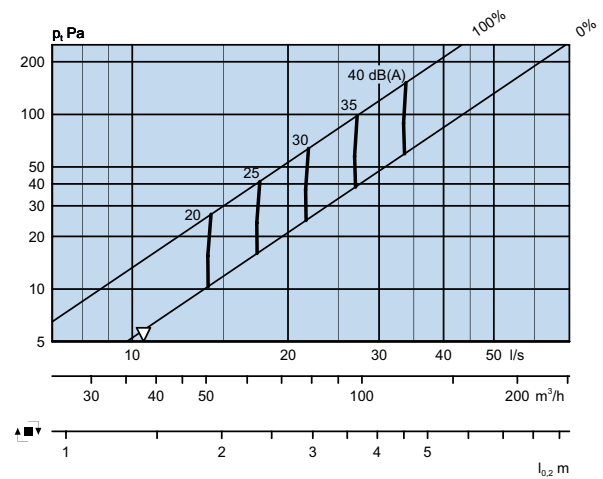
Ilmavirta – Painehäviö – Äänitaso – Heittopi- tuus

- Käyrästä tiedot koskevat lattiaan upotettua CGLa:ta.
- Käyrästä ei saa käyttää säätöön.
- ▽ = Pienin ilmavirta riittävän säätöpaineen saavuttamiseksi.
- dB(C) arvo on yleensä 6–9 dB korkeampi kuin dB(A) arvo.

CGLa 160 + ALSc 100-160 + CGLT2 160



CGLa 220 + ALSc 125-200 + CGLT2 220



Kuva 3. Lähivyöhyke.

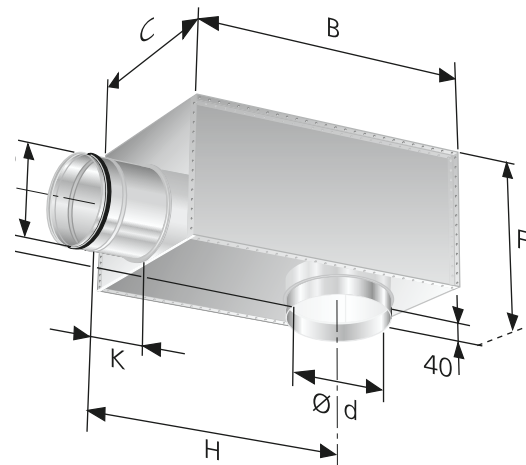
$h_{0,2}$ maks. 0,1 m, kun Δt -3°C ja $q = \leq 15$ l/s (koko 160) sekä ≤ 25 l/s (koko 220).

Mitat ja paino

CGLa, CGLT1 ja CGLT2

Koko	ØA	ØB	ØC	ØD	Paino, kg
CGLa 160	185	165	165-170	-	2.9
CGLa 220	240	220	220-225	-	4.1
CGLT1-160	-	-	-	162	-
CGLT1-220	-	-	-	228	-
CGLT2-160	-	-	-	159	-
CGLT2-220	-	-	-	199	-

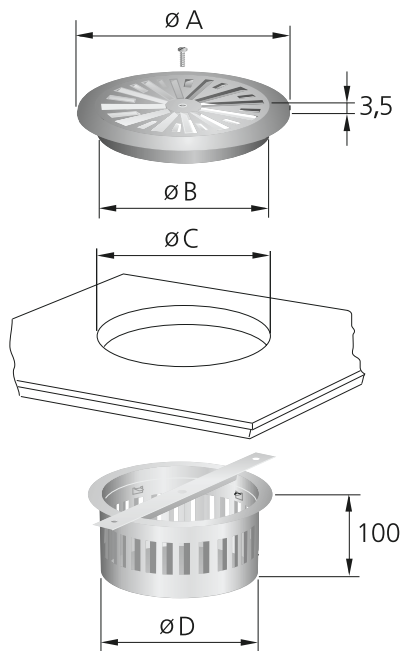
ØC = Aukontekomitta.



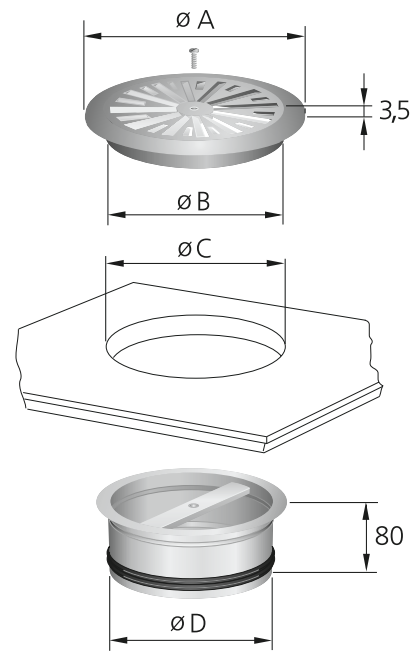
Kuva 4. ALS.

ALSc

Koko	B	C	ØD	Ød	F	G	H	K	Paino, kg
100-160	342	252	99	160	180	100	320	80	2.7
125-200	404	288	124	200	204	112	382	100	3.5



Kuva 5. CGL + CGLT 1.



Kuva 6. CGL + CGLT 2.

Erittely

Tuote

Pyöreä piennopeuslaite asennuslattiaan CGLa -aaa

Koko: 160, 220

Lisävarusteet

Pellillä varustettu likaeste
Kanavaliitettä 200 mm CGLT1 -aaa

Koko: 160, 200

Kiinnityskehys CGLT2 -aaa

Koko: 160, 220

Liitäntälaatikko ALSc -aaa-bbb

Mallille CGLa 160: ALSc 100-160

Mallille CGLa 220: ALSc 125-200

Laitekuvaus

Swegonin pyöreä asennuslattiaan asennettava piennopeuslaite tyyppiä CGLa, jossa on seuraavat ominaisuudet:

- ▶ Valmistettu valetusta alumiinista
- ▶ Tukkeutumaton
- ▶ Vinot raot antavat matalan hajonnan
- ▶ Puhdistettava
- ▶ Luonnonväristä alumiinia

Lisävarusteet:

Pellillä varustettu likaeste: CGLT1 - aaa xx kpl

Koko: CGLa - aaa xx kpl