

DRGa

Rektangulært fortrængningsarmatur til små volumenstrømme

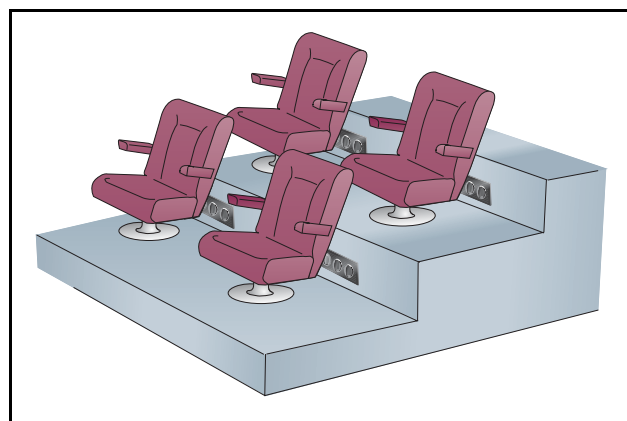


FUNKTION

Rektangulært fortrængningsarmatur tilpasset små volumenstrømme. Indblæsningsluften tilføres lokalet med lav hastighed. Armaturets drejelige luftspredere gør spredningsbilledet let at justere. Passer til lokaler, hvor der kan placeres mange små armaturer for at få bedst mulig spredning af indblæsningsluften. F.eks. store offentlige forsamlingsale, teatre, biografale, auditorier etc. Armaturet monteres under stole i gulvets vertikale stødtrin. Armaturet på billeder er lakeret i standardfarven RAL 9010.

KORTE DATA

- Justerbart spredningsbillede og nærzone
- Enkel montering
- Rensbart
- Findes i et stort antal specialudførelser for bedst mulig tilpasning i lokaler.
- Findes i alternative farver
- Indgår i databasen MagiCAD og CadVent



Figur 1. Princip DRG.

UDFØRELSE

Rektangulært fortrængningsarmatur. Består af 2 dele. Monteringsramme og frontplade. Den rektangulære monteringsrammen har montereriller på kortsiderne, som er tilpasset frontpladens fjedrer. Den perforerede frontplade er forsynet med et antal aerodynamisk udformede dyser. Frontpladen sidder fast i monteringsrammen ved hjælp af fjedre.

MATERIALE OG OVERFLADEBEHANDLING

Monteringsramme og frontplade er i galvaniseret stålplade. Frontpladen lakeres i den af ordrefugerens ønskede farve. Standardfarven er sort, RAL 9005, men kan også fås i andre standardfarver: Støvet grå RAL 7037, aluminium RAL 9006, grå aluminium RAL 9007, hvid standard RAL 9010 samt signal hvid RAL 9003 (NCS 0500).

SPECIAL

Udover standardstørrelsen kan armaturet leveres med specialmål, med eller uden dyser, anden udformning etc. Kontakt nærmeste salgskontor for information.

PROJEKTERING

Spredningsbilledet kan ændres ved at dreje på dyserne, som sidder i frontpladen.

MONTERING (Se figur 2)

Hultagning efter hultagningsskabelon. Monteringsrammen placeres i hultagningen og skrues fast til bygningsstrukturen i kortsiderne. Frontpladen trykkes fast i monteringsrammen.

INDREGULERING (Se figur 3)

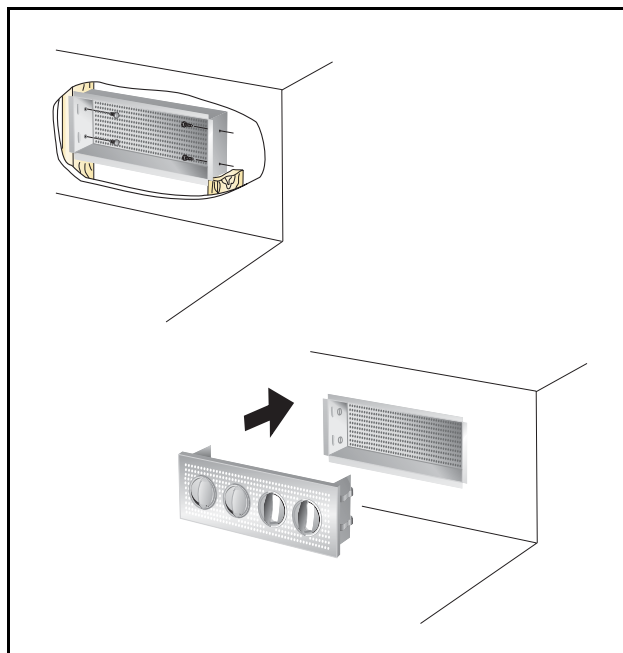
Vi anbefaler at hulrummet bagved/under armaturet fungerer som trykkammer. Tilførselskanalen til det respektive trykkammer forsynes med måle- og indreguleringsspjæld.

VEDLIGEHOLDELSE (Se figur 3)

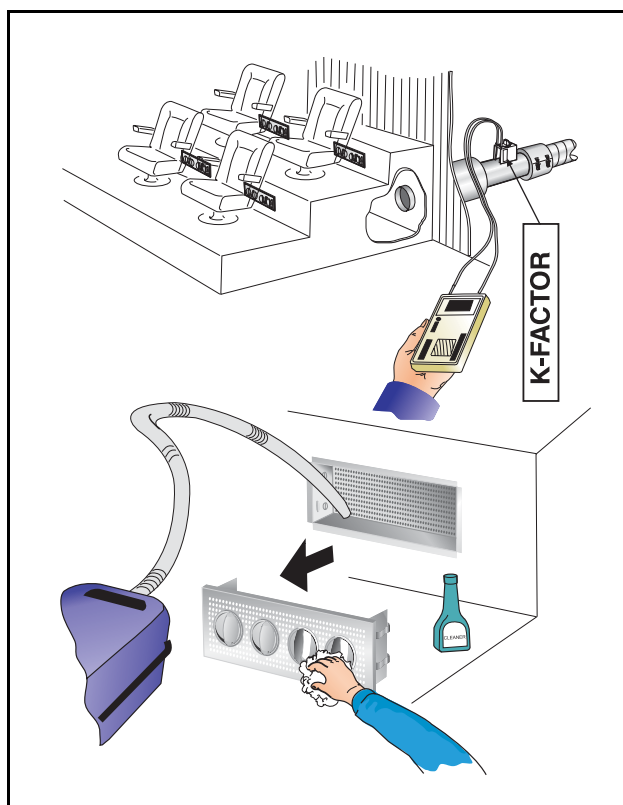
Armaturet rengøres ved behov med lunkent vand tilsat opvaskemiddel.

MILJØ

Leverandørreklæring kan hentes på Swegons hjemmeside.



Figur 2. Montering.



Figur 3. Indregulering. Vedligeholdelse.

TEKNISKE DATA

- Lydniveau dB(A) gælder for lokaler med 10 m² ækvivalent absorptions areal.
- Nærzone a_{0,20} og b_{0,20} er målt ved Δt -3°C og angiver max. hastigheden uafhængig af afstand fra gulvet.
- Δt betegner forskellen mellem rumluftens temperatur målt 1,2 m over gulvet og indblæsningsluftens temperatur.

Lyddata - DRG

Lydeffektniveau L_w(dB)

Tabel K_{OK}

Størrelse	Middelfrekvens (oktavbånd) Hz							
	63	125	250	500	1000	2000	4000	8000
DRGa	63	125	250	500	1000	2000	4000	8000
300x100	2	4	3	3	-1	-6	-17	-27
Tol. ±	2	2	2	2	2	2	2	2

- Anbefalet max. undertemperatur 6°C.
- Til beregning af luftstrålens udbredelse, lufthastigheder i opholdszonen, eller lydniveauer i lokaler med andre dimensioner henvises til vores beregningsprogram ProAir web og ProAc. Kan hentes på vores hjemmeside.

Lyddæmpning ΔL (dB)

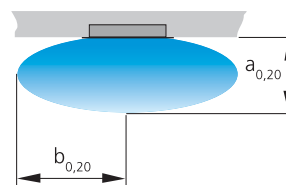
Tabel ΔL

Størrelse	Middelfrekvens (oktavbånd) Hz							
	63	125	250	500	1000	2000	4000	8000
DRGa	63	125	250	500	1000	2000	4000	8000
300x100	15	9	4	2	0	0	0	0
Tol. ±	2	2	2	2	2	2	2	2

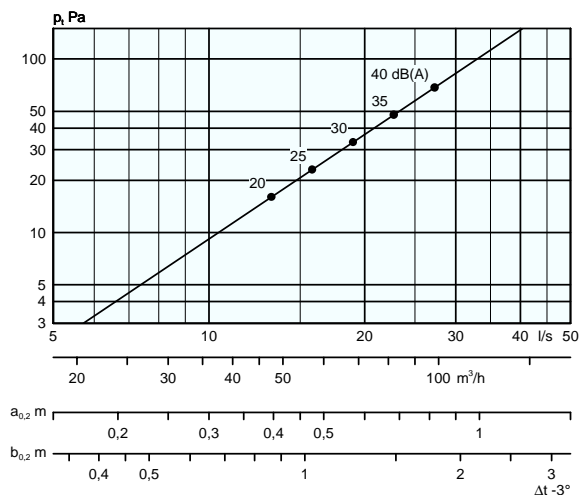
Dimensioneringsdiagram - DRG

Volumenstrøm - Trykfald - Lydniveau - Nærzone

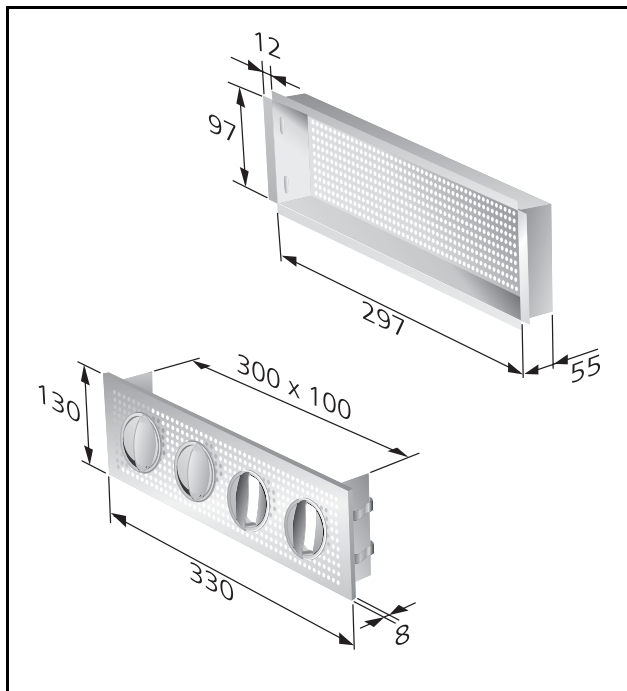
- Diagrammet angiver data for DRG indbygget i stødtrin.
- Nærzone a_{0,20} og b_{0,20} er målt ved Δt -3°C.
- Diagrammet kan ikke anvendes til indregulering.
- dB(C) værdien ligger normalt 6-9 dB højere end dB(A)-værdien. Ved mere nøjagtig beregning se beregningsformel i katalogets teknikdel under kapitlet Akustik.



DRGa 300-100



MÅL OG VÆGT



Figur 4. DRG med Monteringsramme.
Hultagningsmål = 300 x 100 mm

Vægt: 1,1 kg

SPECIFIKATION

Produkt

Rektangulært
fortrængningsarmatur

DRGa -aaa -bbb

Størrelse: 300 x 100

BESKRIVELSESTEKST

Swegons rektangulære fortrængningsarmatur type DRGa, med følgende funktioner:

- Justerbart spredningsbillede og nærzone
- Med monteringsramme
- Ingen tilstopning
- Rensbart
- Lakeret i standard matsort

Størrelse: DRGa 300 x 100 xx st