

# DBRe

VARIZON®

Halvrundt fortrængningsarmatur med  
justerbart spredningsbillede



## FUNKTION

Komplet halvrundt fortrængningsarmatur til montering på væg. Tilfører indblæsningsluft med lav hastighed til opholdszonen. Armaturets drejelige luftspredere gør spredningsbilledet let at justere.

## KORTE DATA

- Justerbart spredningsbillede og nærzone
- Passer til alle typer lokaler, hvor der stilles store krav til design og finish.
- Måleudtag
- Rensbart
- Ingen synlige skruer
- Findes i alternative farver
- Indgår i databasen til MagiCAD og CadVent

## HURTIGVALG

DBRe	VOLUMENSTRØM-LYDNIVEAU		
	l/s		
Størrelse	25 dB(A)	30 dB(A)	35 dB(A)
200	110	135	155
250	155	180	215
315	175	215	250

**UDFØRELSE**

Et komplet rektangulært halvrunder fortrængningsarmatur til placering på væg. Montagekonsollen består af to dele. Armaturdel og tilslutningsdel. Armaturdelen består af et bagstykke med bundplade samt en luftfordelingsplade, som er forsynet med et antal drejelige fordelingsplader. Tilslutningsdelen har et bagstykke med topplade, en åbning til tilsluttende kanal samt en inspektionslem. Uden på konsollen sidder en delvist perforeret frontplade og en forlængningsplade monteret. Disse er skruet mod bagstykket. Skruemonteringen er skjult bagved en demonterbar aluminiumsliste. Bagved denne er måleudtaget placeret.

**MATERIALE OG OVERFLADEBEHANDLING**

Armaturet er i galvaniseret stålplade og aluminiumsprofiler. Det er lakeret udvendigt i Swegons hvide standardfarve, RAL 9010, men kan også fås i andre standardfarver: Støvet grå RAL 7037, aluminium RAL 9006, sort RAL 9005, grå aluminium RAL 9007 og signal hvid RAL 9003 (NCS 0500).

**SPECIAL**

Udover standardstørrelserne kan armaturet leveres med specialmål, forstærkede frontplader, alternative luftfordelere, tilslutningskanaler o.s.v. Derudover kan kanalinddækning, og sokler leveres i alternative længder. Kontakt nærmeste salgskontor for information.

**PROJEKTERING**

Ved hjælp af de drejelige luftfordelere bagved frontpladen, er det muligt at ændre på nærzonens geometri, uden at volumenstrøm, trykfald og lydniveau forandres. Denne fleksibilitet forenkler eventuelle fremtidige forandringer i lokalets møblering osv.

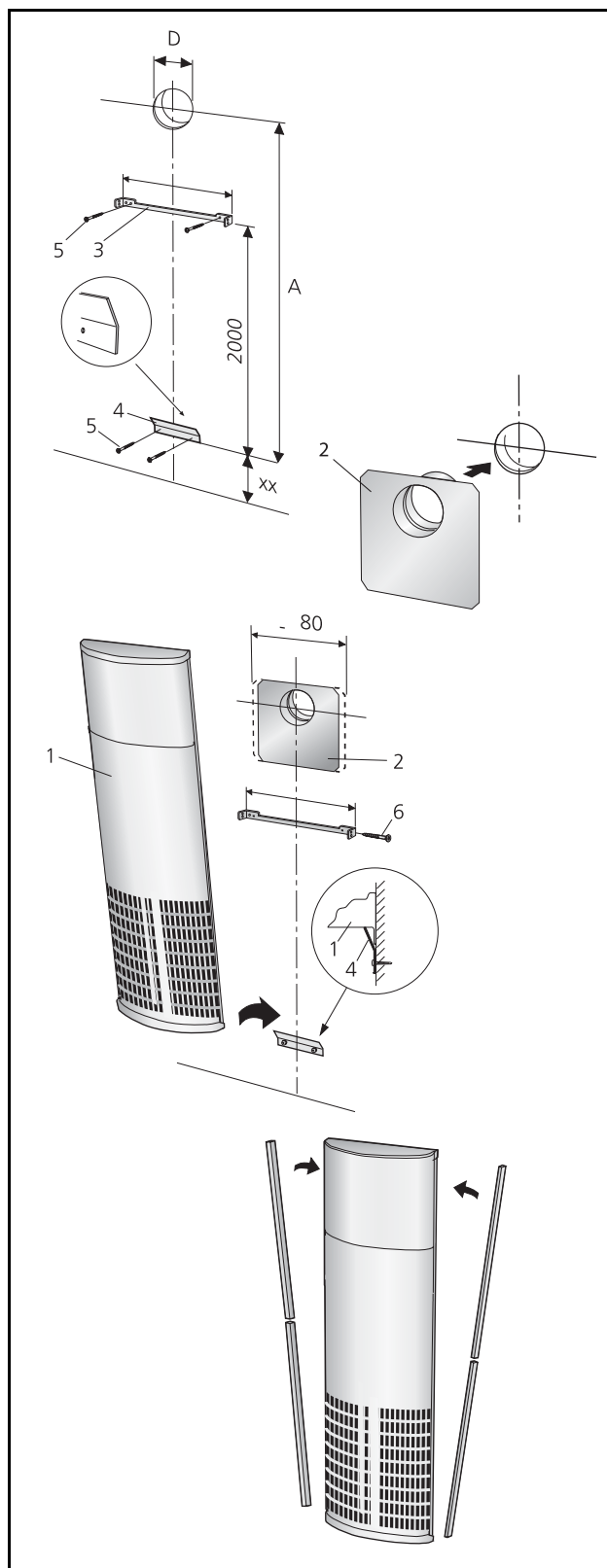
For nærmere information se oplysninger i kapitlet om "Fortrængningsventilation" i Teknikafsnittet.

**MONTERING (Se figur 1)**

Armaturdelen og tilslutningsdelen skrues fast mod væggen gennem bagstykket eller ved hjælp af vinkellister. Først monteres forlængningspladen over tilslutningsdelen og derefter monteres frontpladen over armaturdelen.

**Tabel figur 1**

Størrelse	A
200	2350
250	2325
315	2292

**Figur 1. Montering.**

**INDREGULERING (Se figur 2)**

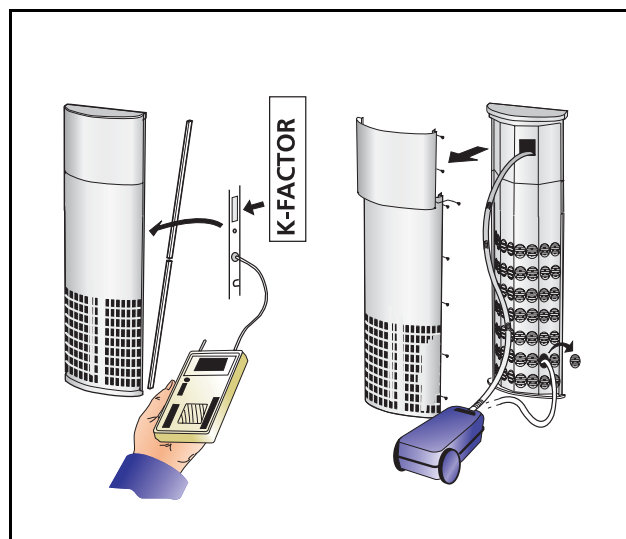
Måleudtaget er placeret på armaturets ene side bagved sidelisten. Ved siden af måleudtaget er K-faktor er angivet på produktets mærkning. K-faktorer findes også i den gældende K-faktorguide. Denne kan hentes på vores hjemmeside. For at justere volumenstrømmen anbefales det at anvende måle- og indreguleringsspjæld. Dette skal placeres mindst 3-4 kanal-diametre før armaturets tilløb.

**VEDLIGEHOLDELSE (Se figur 2)**

Armaturet rengøres ved behov med lunken vand tilsat opvaskemiddel. Det er muligt at komme ind i kanalsystemet ved at demontere frontpladen og fordelingspladens inspektionslem.

**MILJØ**

Leverandørerklæring kan hentes på Swegons hjemmeside.



Figur 2. Indregulering. Vedligeholdelse.

**TEKNISKE DATA**

- Lydniveau dB(A) gælder for lokaler med 10 m<sup>2</sup> ækvivalent absorptions areal.
- Anbefalet max. undertemperatur 6°C.

**Lyddata - DBR**

Lydeffektniveau L<sub>w</sub>(dB)

Tabel K<sub>OK</sub>

Størrelse DBRe	Middelfrekvens (oktavbånd) Hz							
	63	125	250	500	1000	2000	4000	8000
200	2	6	2	2	0	-5	-15	-21
250	6	3	5	3	0	-8	-19	-20
315	4	4	3	2	0	-6	-17	-23
Tol. ±	2	2	2	2	2	2	2	2

- Til beregning af luftstrålens udbredelse, lufthastigheder i opholdszonen, eller lydniveauer i lokaler med andre dimensioner henvises til vores beregningsprogram ProAir web og ProAc. Kan hentes på vores hjemmeside.

Lyddæmpning ΔL (dB)

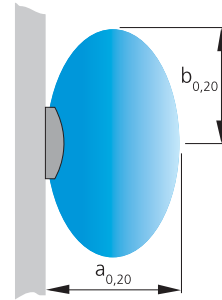
Tabel ΔL

Størrelse DBRe	Middelfrekvens (oktavbånd) Hz							
	63	125	250	500	1000	2000	4000	8000
200	15	12	6	2	2	3	5	4
250	14	10	5	2	2	3	4	5
315	13	9	4	1	0	1	2	2
Tol. ±	2	2	2	2	2	2	2	2

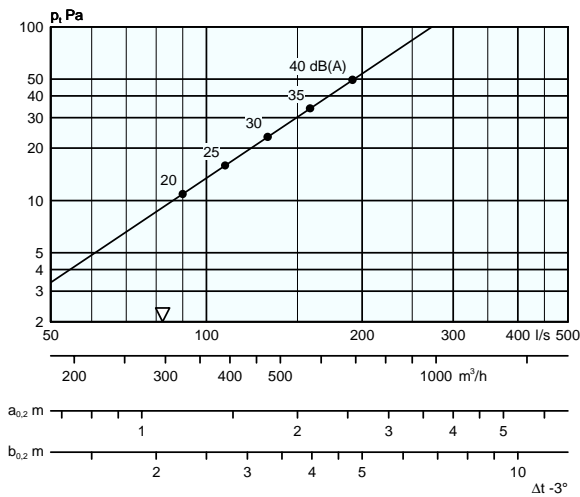
## Dimensioneringsdiagram - DBR

### Volumenstrøm - Trykfald - Lydniveau - Nærzone

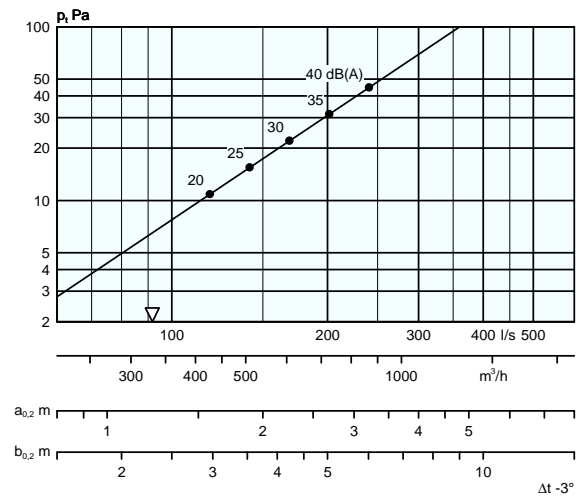
- Nærzonen angiver afstanden til isovelgrænsen 0,2 m/s ved  $\Delta t$  3°C.  $\Delta t$  betegner i dette tilfælde forskellen mellem lokalets lufttemperatur målt 1,2 m over gulvet og indblæsningsluftens temperatur, d.v.s. ikke forskellen i temperaturen mellem afkast- og indblæsningsluften.
- Diagrammet kan ikke anvendes til indregulering.
- dB(C) værdien ligger normalt 6-9 dB højere end dB(A)-værdien. Ved mere nøjagtig beregning se beregningsformel i katalogets teknikdel under kapitlet Akustik.
- $\nabla$  = Min. volumenstrøm for at opnå tilstrækkelig indreguleringstryk.



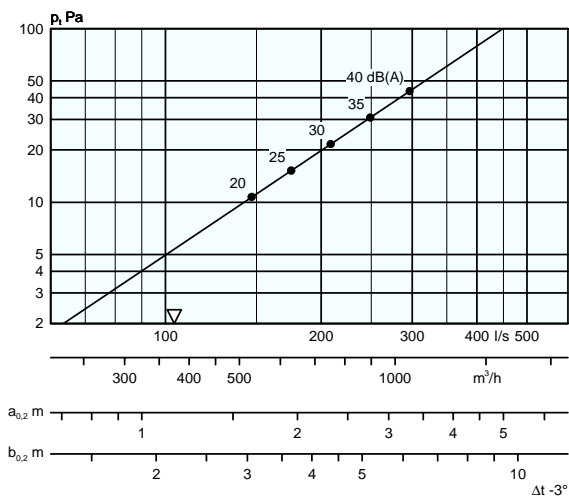
### DBRe 200



### DBRe 250



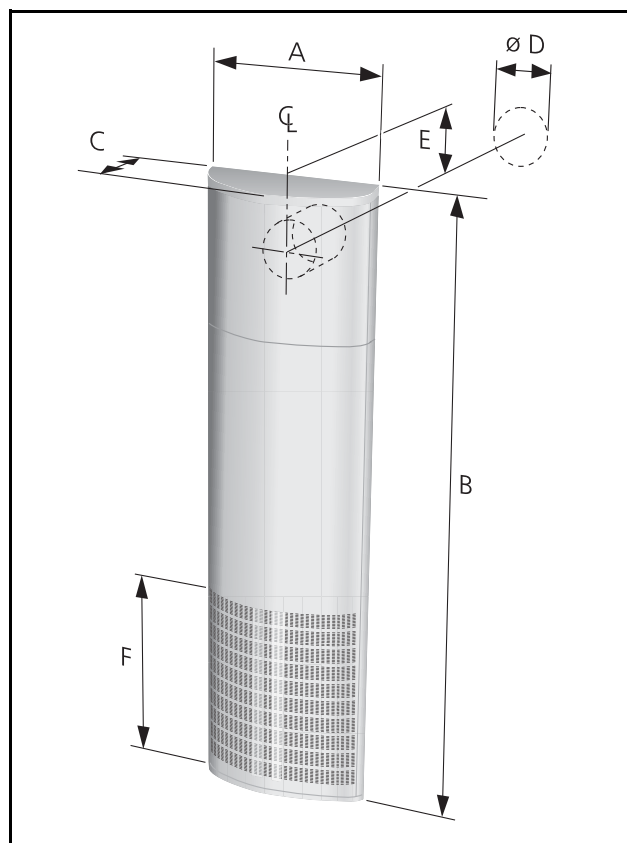
### DBRe 315



## MÅL OG VÆGT

### DBRe

Størrelse	A	B	C	ØD	E	F	Vægt,kg
200	900	2500	200	199	150	1000	75,0
250	900	2500	200	249	175	1000	75,0
315	900	2500	200	314	208	1200	75,0



Figur 3. DBRe.

## SPECIFIKATION

### Produkt

Halvrundt  
fortrængningsarmatur  
Størrelse: 200, 250, 315

DBRe -aaa

### BESKRIVELSESTEKST

Swegons halvrunde fortrængningsarmatur VARIZON® type DBRe, med følgende funktioner:

- Justerbart spredningsbillede og nærzone
- Ingen tilstopning
- Fast måleudtag
- Rensbart
- Pulverlakeret hvid

Størrelse: DBRe aaa

xx st