

EAGLE™ Free e

Монтаж - Настройка - Обслуживание

20140414

Монтаж

Диффузор крепится к потолку с помощью подвесок. В центре верхней крышки диффузора имеется резьбовое соединение М8, делающее монтаж простым. Типоразмеры 315 и 400 имеют по 3 соединения М8 для более стабильного монтажа. См. рис. 1.

Настройка

Настройка выполняется для полностью собранного и смонтированного диффузора. Шнуры заслонки и измерительные трубки вытягиваются из диффузора через диски лицевой панели. Манометр подключается к корректной измерительной трубке: синяя трубка используется для притока, прозрачная – для вытяжки. Значение манометра пересчитывается в значение расхода воздуха с помощью специальной формулы и К-фактора. Положение заслонки можно зафиксировать, используя ее шнуры. См. рис. 1.

К-фактор указан на паспортной табличке диффузора, а также в инструкции по настройке, см. сайт www.swegon.com.

Обслуживание

Диффузор чистится, при необходимости, теплой водой с посудомоечным средством или пылесосом с мягкой насадкой.

Для доступа к системе воздуховодов необходимо демонтировать лицевую панель. В камере статического давления перфорированный дозирующий лист и заслонка демонтируются, для чего барашковые/крыльчатые гайки при впускной муфте проворачиваются на 3/4 оборота. См. рис. 1.

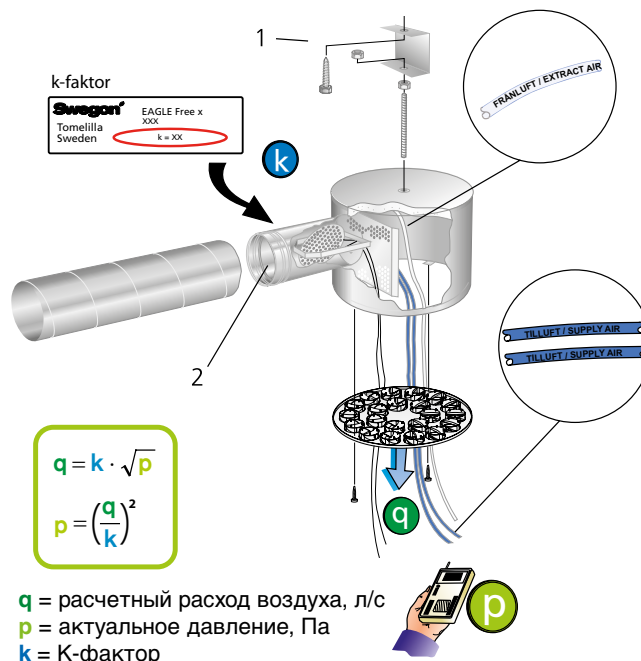


Рисунок 1. Монтаж, настройка и обслуживание

1. в комплект поставки не входит

2. измерительное устройство

Прямой участок воздуховода

Тип препятствия перед диффузором	Прямой участок перед EAGLE Free	
	$m_2 = 5\%$	$m_2 = 10\%$
EAGLE Free		
Одно 90°-колени	$3 \cdot \varnothing d$	$2 \cdot \varnothing d$
Два 90°-колени в одной плоскости	$4 \cdot \varnothing d$	$2 \cdot \varnothing d$
Два 90°-колени в плоскости под углом друг к другу	$4 \cdot \varnothing d$	$2 \cdot \varnothing d$
Заслонка 45°	$6 \cdot \varnothing d$	$3 \cdot \varnothing d$
T-патрубок	$4 \cdot \varnothing d$	$3 \cdot \varnothing d$

m_2 = погрешность согласно NVG T32:1982

Размеры и вес

Типо-размер	A	B	C	D	E	Число дисков	Вес, кг
100	304	192	163	99	96	12	2,7
125	380	217	168	124	108	21	3,9
160	456	252	198	159	126	29	5,6
200	568	288	245	199	144	51	8,6
250	568	338	290	249	169	59	8,7
315	700	388	345	314	194	80	13,8
400	700	488	420	399	244	115	15,1

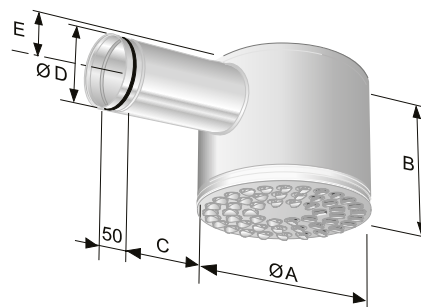


Рисунок 2. EAGLE Free

К-фактор

EAGLE F Приток

Типоразмер	EAGLE F приток	Цвет трубки
100	5,2	Синий + Синий
125	8,2	Синий + Синий
160	14,8	Синий + Синий
200	24,5	Синий + Синий
250	36,9	Синий + Синий
315	62,6	Синий + Синий
400	101,0	Синий + Синий

Число измерительных трубок: 2

EAGLE F Вытяжка

Типоразмер	EAGLE F вытяжка	Цвет трубки
100	4,9	Прозрачный
125	8,1	Прозрачный
160	12,8	Прозрачный
200	21,5	Прозрачный
250	30	Прозрачный
315	44,5	Прозрачный
400	70	Прозрачный

Число измерительных трубок: 1

Конфигурации дисков – примеры

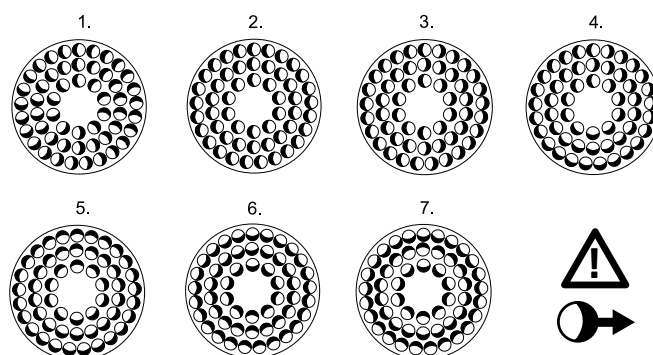



Рисунок 3. Конфигурации дисков

Важно!  – обозначение направления потока воздуха

1. Круговая по часовой стрелке (стандарт)
2. 1-сторонняя
3. 2-сторонняя
4. 3-сторонняя
5. 4-сторонняя
6. Вертикальная концентрированная (V1)
7. Вертикальная рассеянная (V2)