

# EAGLE Free e

Montage – Einregulierung – Pflege

20140414

## Montage

Der Luftauslass wird unter der Decke aufgehängt. In der Mitte der Oberseite des Luftauslasses befindet sich eine M8 Gewindeverschraubung, die eine einfache Montage ermöglicht. Für die Größen 315 und 400 gibt es drei M8 Verschraubungen für eine stabilere Montage. Abbildung 1.

## Einregulierung

Die Einregulierung muss nach Montage der Strahlkomponente erfolgen. Messschlauch und Klappenschnur werden durch eine Düse an der Vorderseite aus dem Luftauslass gezogen, danach wird ein Manometer an den Messschlauch/die Messschläuche angeschlossen: blaue Schläuche für Zuluft und transparent für Fortluft. Mit Hilfe des K-Faktors des Luftauslasses kann der gewünschte Einregulierdruck berechnet werden. Nach Festlegung der Klappenposition werden die Klappenschnüre in einem sog. Einregulierknoten verbunden, um die Klappenposition anzugeben. Siehe Abbildung 1.

Der k-Faktor ist auf dem Kennzeichnungsetikett des Produkts und am Ende dieses Dokuments angegeben.

## Instandhaltung

Der Luftauslass wird bei Bedarf mit lauwarmem Wasser mit Zusatz von Geschirrspülmittel bzw. alternativ mit Staubsauger und Bürste gereinigt.

Das Kanalsystem ist für die Reinigung zugänglich, die Verteilerplatte wird dazu demontiert. Die perforierte Verteilerplatte und die Klappe im Anschlusskasten werden durch eine 3/4 Drehung der Flügelmuttern demontiert, die sich auf den beiden Seiten des Zuluftstutzens befinden. Siehe Abbildung 1.

## Gerade Strecke

Störungstyp vor EAGLE Free	Gerade Strecke vor EAGLE Free	
	m <sub>2</sub> = 5%	m <sub>2</sub> = 10%
Ein 90°-Krümmer	3 · Ød	2 · Ød
Zwei 90°-Krümmer auf gleicher Ebene	4 · Ød	2 · Ød
Zwei 90°-Krümmer auf gleicher Ebene rechtwinklig zueinander	4 · Ød	2 · Ød
Eine Klappe 45°	6 · Ød	3 · Ød
Ein T-Stück	4 · Ød	3 · Ød

m<sub>2</sub> = Methodenfehler gemäß NVGs Bericht T32:1982

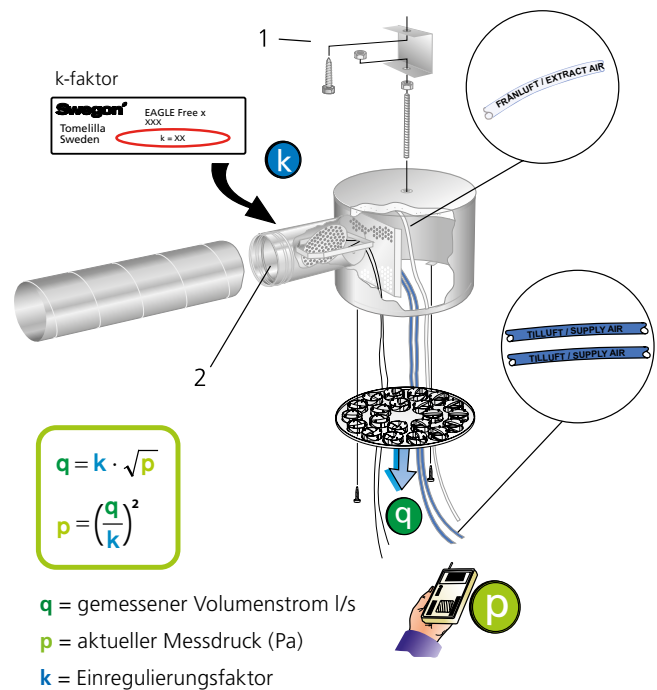


Abbildung 1: Montage, Einjustierung, Pflege  
 1. Gehört nicht zum Lieferumfang.  
 2. Messeinheit

# Maße und Gewichte

Größe	A	B	C	D	E	Anzahl Düsen	Gewicht, kg
100	304	192	163	99	96	12	2,7
125	380	217	168	124	108	21	3,9
160	456	252	198	159	126	29	5,6
200	568	288	245	199	144	51	8,6
250	568	338	290	249	169	59	8,7
315	700	388	345	314	194	80	13,8
400	700	488	420	399	244	115	15,1

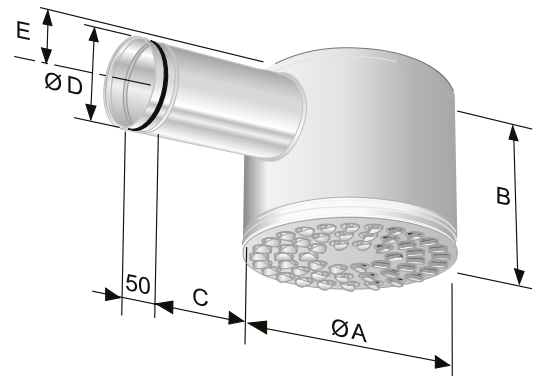


Abbildung 2. EAGLE Free.

# K-Faktor

## EAGLE F Zuluft

Größe	k-Faktor	Schlauchfarbe
100	5,2	Blau + Blau
125	8,2	Blau + Blau
160	14,8	Blau + Blau
200	24,5	Blau + Blau
250	36,9	Blau + Blau
315	62,6	Blau + Blau
400	101,0	Blau + Blau

Anzahl der Messschläuche: 2

## EAGLE F Abluft

Größe	k-Faktor	Schlauchfarbe
100	4,9	Transparent
125	8,1	Transparent
160	12,8	Transparent
200	21,5	Transparent
250	30	Transparent
315	44,5	Transparent
400	70	Transparent

Anzahl der Messschläuche: 1

## Düsenstellungen – Beispiele

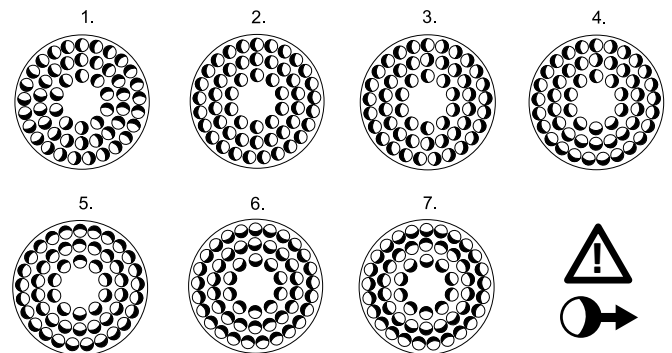


Abbildung 3. Düsenstellungen  
BEACHTEN: Luftrichtung in der Abbildung.

1. Mit Rotation (Standard)
2. 1-Weg
3. 2-Weg
4. 3-Weg
5. 4-Weg
6. V1 Vertikal konzentriert
7. V2 Vertikal verteilt