

LPCa

LockZone

Cirkulært perforeret spaltearmatur
for synlig montering



FUNKTION

Komplet cirkulært indblæsningsarmatur med lakeret cirkulær trykfordelingsboks. Tilpasset til montering i lokaler uden nedhængt loft. Passer for konstant eller variabel volumenstrøm. Den specialdesignede ledeskinneperforering muliggør lufttilførsel med store undertemperaturer og store volumenstrømme med lave lyd niveauer.

KORTE DATA

- Ledeskinneperforering LockZone
- Meget velegnet til lokaler uden nedhængt loft
- Variant for gennemløbsmontering
- Korte kastelængder
- Lav byggehøjde
- Demonterbart spjæld
- Rensbar
- Findes i alternative farver
- Indgår i databasen til MagiCAD

HURTIGVALG

VOLUMENSTRØM - LYDNIVEAU			
LPCa	l/s		
Størrelse	25 dB(A)	30 dB(A)	35 dB(A)
125	29	37	59
160	40	50	70
200	70	86	110
250	97	115	145
315	150	180	230

Data gælder for 360° spredningsbillede og totaltryk 50 Pa.

UDFØRELSE

Cirkulært spalteamatur til indblæsning. Består af to dele. Dels en cirkulær trykfordelingsboks med fast måleudtag og demonterbart spjæld samt lydabsorbering med forstærket overflade. Dels en demonterbar sprederdel med ledeskinnerperforering. Variant LPC 2 er udført med gennemløbsfunktion, d.v.s. to stk. kanaltilslutninger, som ligger overfor hinanden.

MATERIALE OG OVERFLADEBEHANDLING

Trykfordelingsboksen er i forzinket stålplade. Underpladen i stålplade.

Hele armaturet er pulverlakeret i Swegons hvide standardfarve, RAL 9010, men kan også fås i andre standardfarver: Støvet grå RAL 7037, aluminium RAL 9006, sort RAL 9005, grå aluminium RAL 9007 og signal hvid RAL 9003 (NCS 0500).

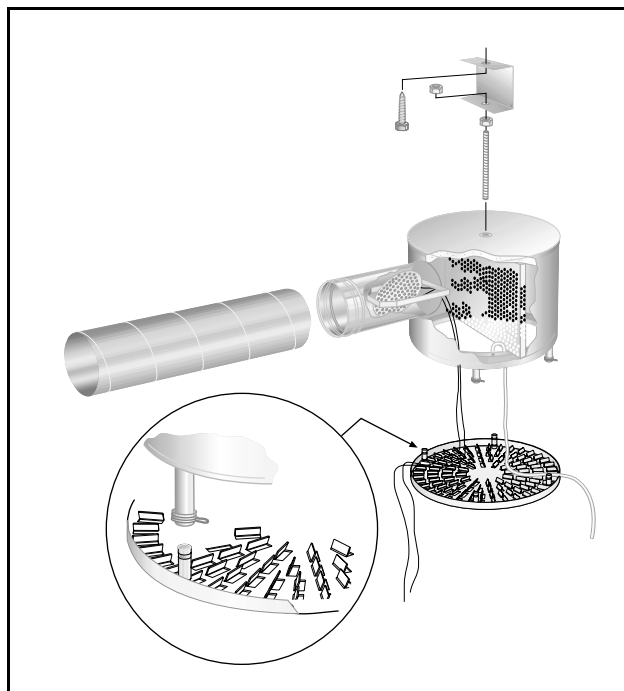
PROJEKTERING

LPC findes også i en variant (2) med to kanaltilslutninger. Denne kan anvendes, når max. to LPC anvendes på samme kanalgren. Altså 1 stk. LPC 2 + 1 stk. LPC 1. LPC er forsynet med en målemetode, som gør, at et lige kanalstykke før kanaltilslutningen ikke er nødvendigt.

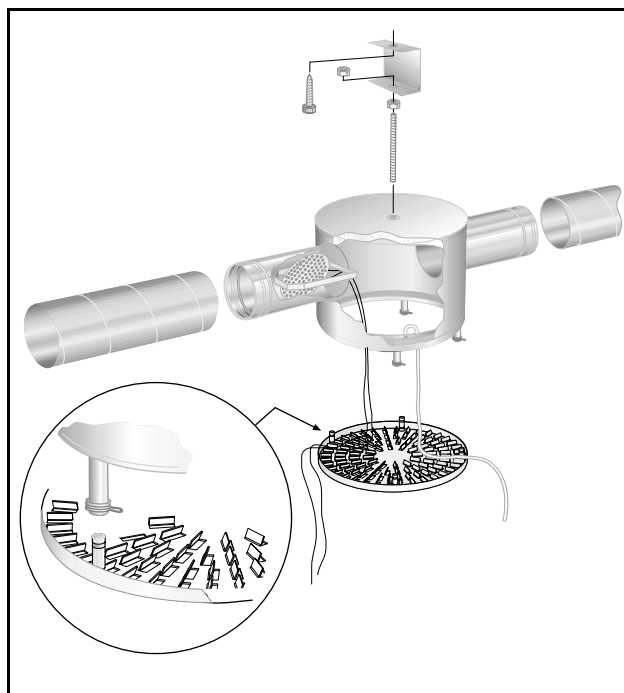
For at få en korrekt luftmængde fra LPC 2 bør totalluftmængden i grenkanalen kunne måles. Til dette formål kan grenkanalen forsynes med en måleenhed eller et spjæld med måleenhed med placering iht. figur 3. Måleenheden placeres iht. producentens anbefalinger i passende afstand fra bøjning eller T-stykke og ikke nærmere end seks kanaldiametre fra LPC 2.

MONTERING (Se figur 1)

Armaturet gevindmonteres i loftet. I centrum af armaturets overside findes en gevindforskruing (M8-bolt) for enkel montage.



Figur 1. Montering LPC.



Figur 2. Montering LPC 2.

INDREGULERING (Figur 3)

Indregulering skal gøres med sprederdelen påmonteret. Måleslanger og spjældsnoerer trækkes ud af armaturet gennem spalten. Låsbar spjældindstilling. K-faktor er angivet på produktets mærkning. K-faktorer findes også i den gældende K-faktorguide. Denne kan hentes på vores hjemmeside på Internettet.

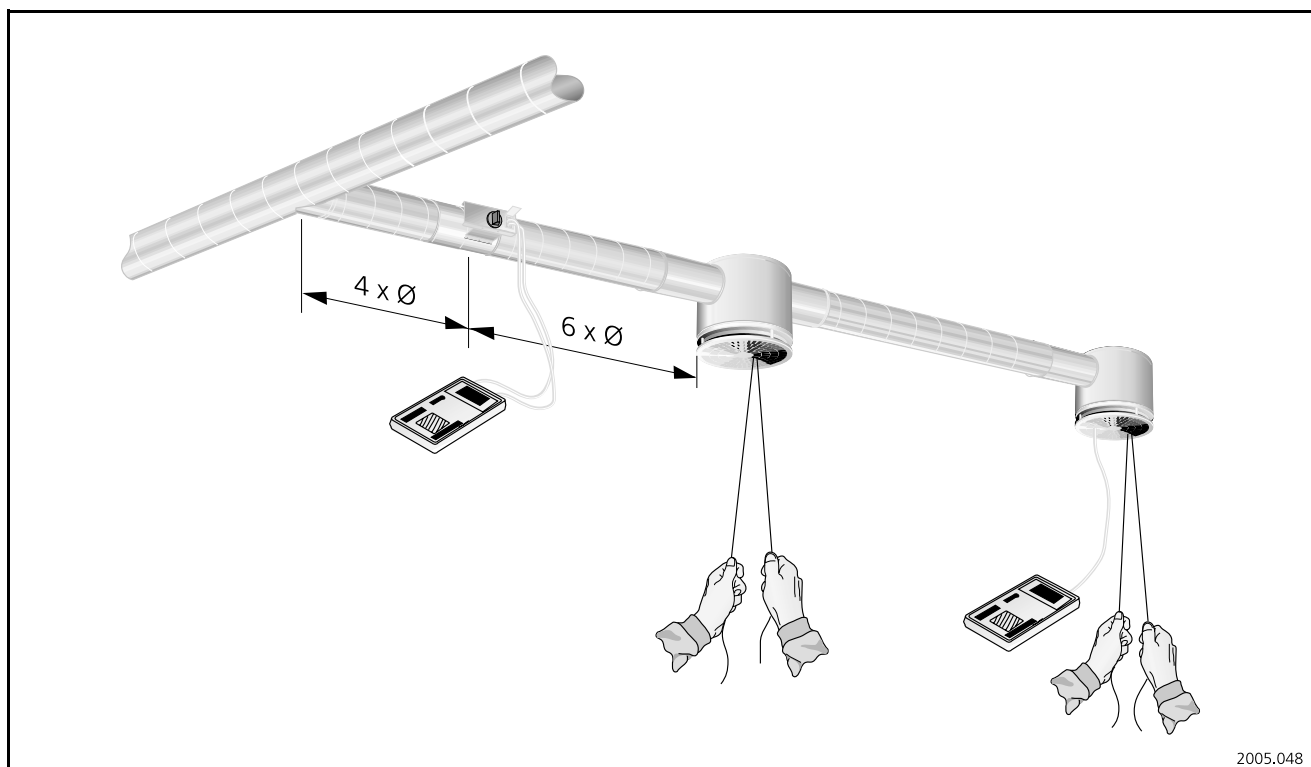
Totalluftmængden for grenen måles med måleenheden (eller med Pitot-rør, hvis måleenhed mangler) og indreguleres på LPC 2. Luftmængden for LPC 1 måles og indreguleres til projekteret luftmængde. Når totalluftmængden for grenen og LPC 1 er opnået, er luftmængden for LPC 2 den rigtige. Benyttes spjæld med måleenhed (som i figur 3) før LPC 2, skal spjældet i LPC 2 stå i åben position. Indregulering af totalluftmængden sker da med spjældet med måleenhed.

VEDLIGEHOLDELSE (Se figur 1)

Armaturet rengøres efter behov med lunkent vand tilsat opvaskesæbe. Man kommer ind til kanalsystemet ved at demontere sprederdelen (se montering). I trykfordelingsboksen demonteres den perforerede luftfordelingsplade og spjældet ved at vingemøtrikker, som sidder placeret på hver sin side af kanaltilslutningen drejes 3/4 omgang.

MILJØ

Byggevarerklæring kan hentes på vores hjemmeside på Internettet eller bestilles fra et af vores salgskontorer.



Figur 3. LPC 2 + LPC 1.

TEKNISKE DATA

- Lydniveau dB(A) gælder for lokaler med 10 m² ækvivalent absorptionsareal.
- Kastelængde $l_{0,2}$ er målt ved isothermisk indblæsning.
- Anbefalet max. undertemperatur 12°C.
- Samtlige tekniske data er angivet for følgende spalteåbninger:
20 mm for alle størrelser.
- Spalteåbningen kan øges til:
30 mm for alle størrelser.
Med 30 mm spalteåbning mindskes kastelængden med 10%.
- Til beregning af luftstrålens udbredelse, lufthastigheder i opholdszonen eller lydniveauer i lokaler med andre dimensioner henvises til vores beregningsprogram ProAir web og ProAc. Findes på vores hjemmeside på Internettet.
- Samtlige tekniske data er angivet for 360° spredningsbillede.

Lyddata - LPC - Indblæsning

Lydeffektniveau L_w (dB)

Tabel K_{OK}

Størrelse LPCa 1	Middelfrekvens (oktavnband) Hz							
	63	125	250	500	1000	2000	4000	8000
125	2	4	6	-3	-1	-7	-13	-15
160	0	4	5	-3	-1	-7	-9	-7
200	2	7	7	-2	-4	-8	-12	-14
250	4	8	3	2	-2	-7	-11	-9
315	5	7	2	1	-2	-8	-11	-15
Størrelse LPCa 2	Middelfrekvens (oktavnband) Hz							
	63	125	250	500	1000	2000	4000	8000
250	12	10	5	-2	-4	-7	-12	-14
315	5	7	2	-1	-2	-8	-12	-15
Tol. ±	2	2	2	2	2	2	2	2

Lyddæmpning ΔL (dB)

Tabel ΔL

Størrelse LPCa 1	Middelfrekvens (oktavnband) Hz							
	63	125	250	500	1000	2000	4000	8000
125	17	12	8	16	15	12	10	11
160	15	9	8	14	12	10	10	11
200	14	7	10	11	10	10	10	10
250	10	4	8	12	8	9	10	11
315	10	4	10	11	7	9	10	12
Størrelse LPCa 2	Middelfrekvens (oktavnband) Hz							
	63	125	250	500	1000	2000	4000	8000
250	10	4	8	12	8	9	10	12
315	10	4	10	11	7	9	9	12
Tol. ±	2	2	2	2	2	2	2	2

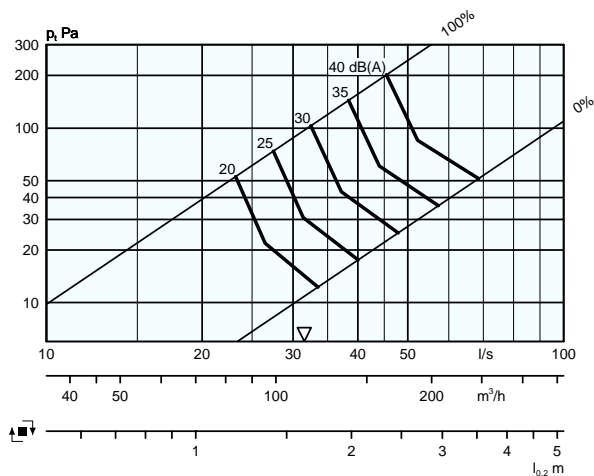
Dimensioneringsdiagram - LPC 1 - Indblæsning

Volumenstrøm - Trykfald - Lydniveau - Kastelængde

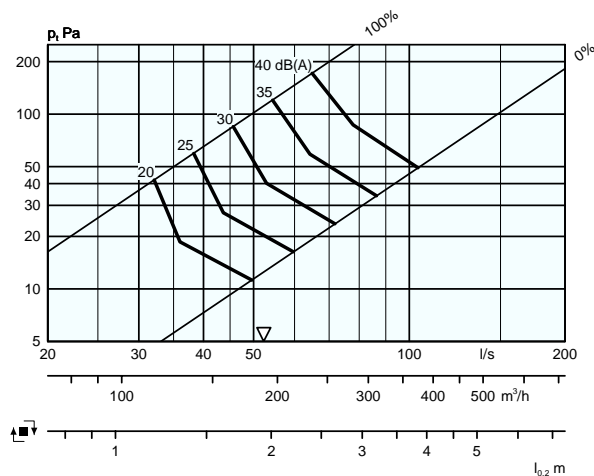
- Diagrammet kan ikke anvendes til indregulering.
- ▽ = Min. volumenstrøm for at opnå tilstrækkelig indreguleringstryk.
- dB(A) gælder for normalt dæmpet lokale (4 dB rumdæmpning)

- dB(C)-værdien ligger normalt 6-9 dB højere end dB(A)-værdien. Ved mere nøjagtige beregninger, se beregningsformel i katalogets teknikdel under kapitlet Akustik.
- Samtlige data er angivet for 360° spredningsbillede.

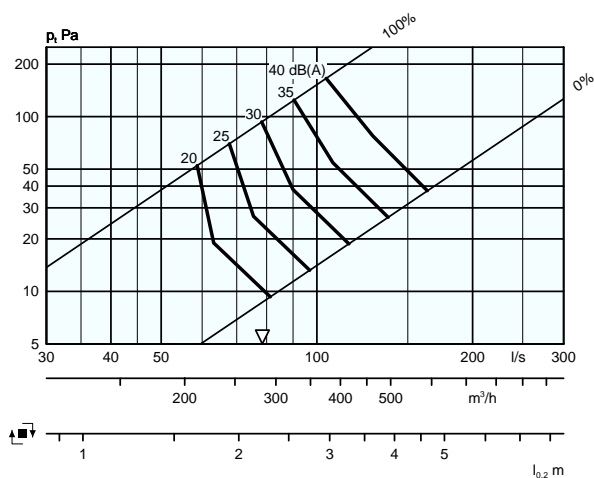
LPCa 1 125



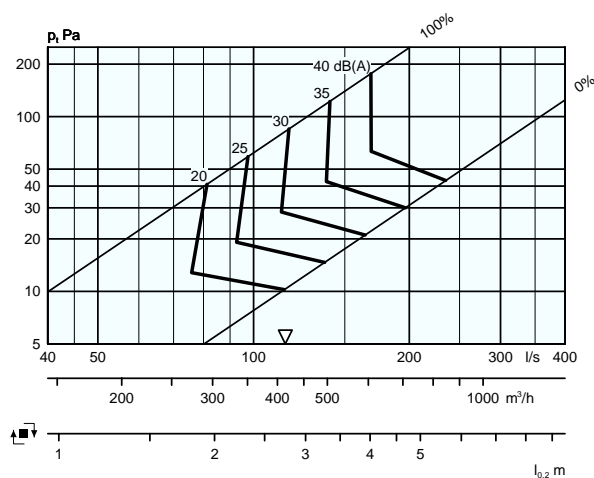
LPCa 1 160



LPCa 1 200



LPCa 1 250



LPCa

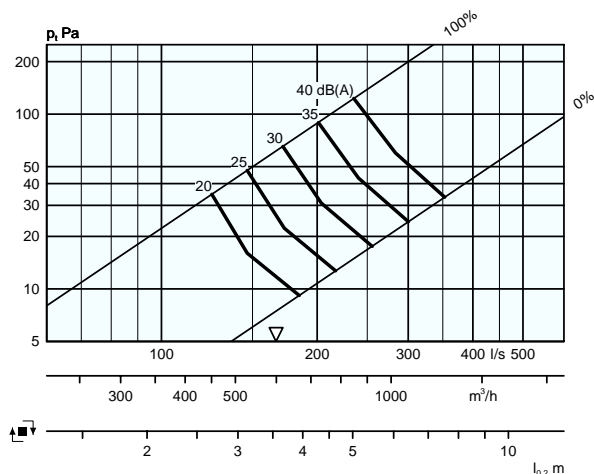
Dimensioneringsdiagram - LPC 1 - Indblæsning

Volumenstrøm - Trykfald - Lydniveau - Kastelængde

- Diagrammet kan ikke anvendes til indregulering.
- ∇ = Min. volumenstrøm for at opnå tilstrækkelig indreguleringstryk.
- dB(A) gælder for normalt dæmpet lokale (4 dB rumdæmpning)

- dB(C)-værdien ligger normalt 6-9 dB højere end dB(A)-værdien. Ved mere nøjagtige beregninger, se beregningsformel i katalogets teknikdel under kapitlet Akustik.
- Samtlige data er angivet for 360° spredningsbillede.

LPCa 1 315



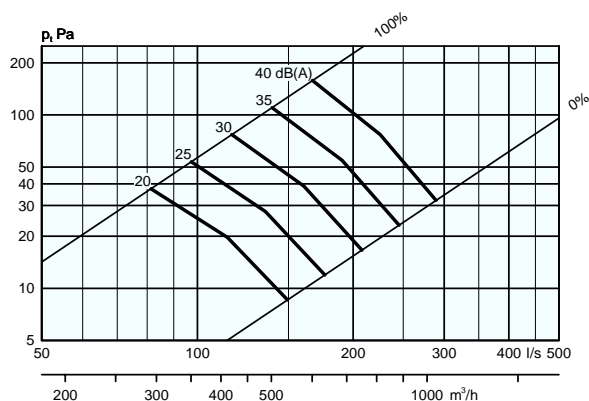
Dimensioneringsdiagram - LPC 2 - Indblæsning

Volumenstrøm - Trykfald - Lydniveau - Kastelængde

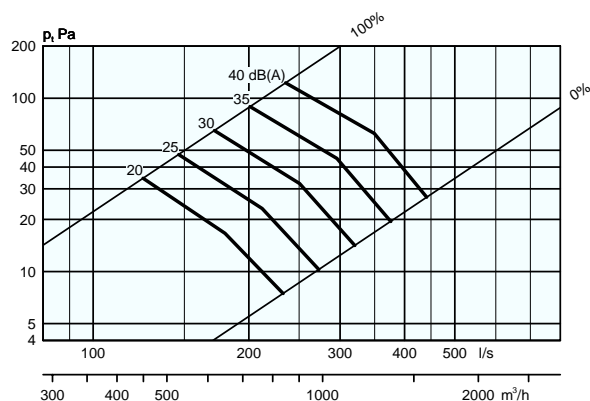
- Diagrammet kan ikke anvendes til indregulering.
- \bar{N} = Min. volumenstrøm for at opnå tilstrækkelig indreguleringstryk.
- dB(A) gælder for normalt dæmpet lokale (4 dB rumdæmpning)
- Kastelængde, se LPC 1.

- Lydniveauet i nedenstående diagram er angivet for kombinationen LPC 2 gennemløbsarmatur inklusiv LPC 1 standardarmatur.
- dB(C)-værdien ligger normalt 6-9 dB højere end dB(A)-værdien. Ved mere nøjagtige beregninger, se beregningsformel i katalogets teknikdel under kapitlet Akustik
- Samtlige data er angivet for 360° spredningsbillede.

LPCa 2 250 + LPCa 1 250



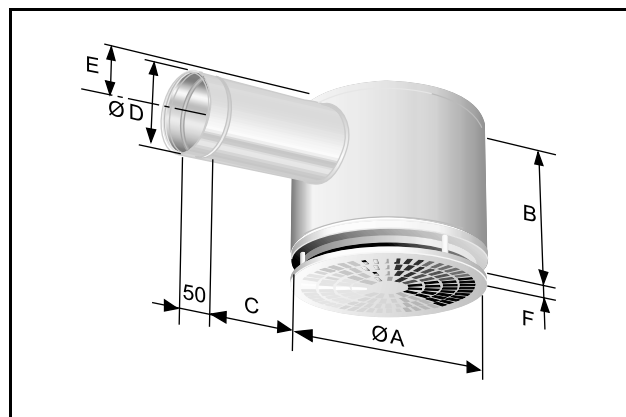
LPCa 2 315 + LPCa 1 315



MÅL OG VÆGT

LPCa 1

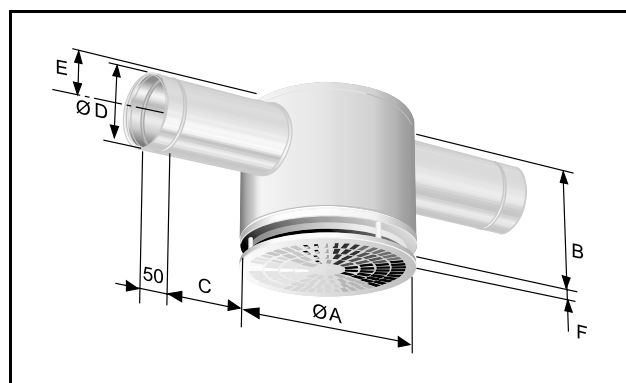
Størrelse	ØA	B	C	ØD	E	F	Vekt,kg
125	228	217	78	124	117	20-30	3,0
160	304	262	115	159	135	20-30	5,0
200	380	315	148	199	155	20-30	6,0
250	456	382	195	249	180	20-30	9,0
315	568	467	235	314	213	20-30	14,0



Figur 4. LPC 1.

LPCa 2

Størrelse	ØA	B	C	ØD	E	F	Vekt,kg
250	456	382	195	249	180	20-30	10,0
315	568	467	235	314	213	20-30	16,0



Figur 5. LPC 2.

SPECIFIKATION

Produkt

Cirkulært perforeret spaltearmatur til loft LPCa -a -bbb

Variant:

Standard: 1

Med gennemløbsfunktion: 2

Nom. Tilslutningsdimension mm

Standardsortiment

Størrelse: 125
160
200
250
315

BESKRIVELSESTEKST

Swegons komplette cirkulære loftarmatur type LPCa til synlig montering i loft med følgende funktioner:

- Komplet rund lakeret enhed
- Ledeskinneperforeret sprederdel, LockZone
- Demonterbart indreguleringsspjæld med låsbar snoretræk
- Målefunktion med lav metodefejl
- Indvendig lydabsorbering med forstærket overflade
- Rensbar
- Pulverlakeret hvid

Størrelse: LPCa a - bbb (- ccc) xx st